

AC DC LCD

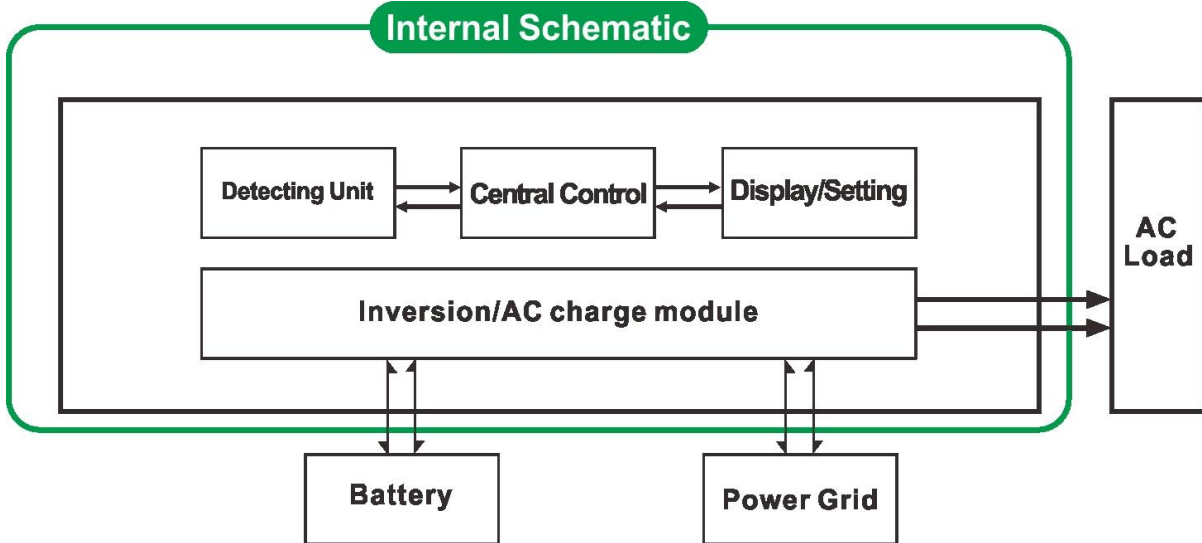
2
8
&NBSP
CC CV CF



0 0

3 UPS

AC DC



3.1 1 UPS AC
0 LCD
2 5ms AC DC UPS
3 &NBSP; &NBSP; &NBSP; &NBSP; &NBSP;

3.2 UPS DC
0

1
2
3

| | | | | |
|-------------|------|--|-----|-----|
| 额定功率 | | 1000W | | |
| 最大功率 | | 1000W | | |
| 额定容量 | | 3000W | | |
| 输入电压DC | | 12V/24V/48V | | |
| 尺寸WxDxH(mm) | | 318 * 218 * 368 | | |
| 尺寸WxDxH(mm) | | 395 * 275 * 520 | | |
| 重量kg | | 27 | | |
| 重量kg | | 29 | | |
| 控制方式 | ON | 手动控制 | | |
| | S-ON | 16位二进制控制5位二进制控制 | | |
| AC输入 | 电压 | 220V±3% 35V±110V + 35± | | |
| | 频率 | 50Hz/60Hz | | |
| AC输出 | 电压 | 220V±3% ±230V 3相240V±3% 100V±3% 110V±3% | | |
| | 频率 | 50Hz/60Hz DC / AC | | |
| 输出规格 | AC输出 | 12V | 24V | 48V |
| | MAX | 35A | 20A | 10A |
| | 效率 | 1级效率2级效率 OEM | | |
| | 功率因数 | CC/CV/CF | | |
| UPS类型 | AC | AC-DC | | |
| | DC | DC-DC | | |
| 显示方式 | LED | LED | | |
| | 其他方式 | 其他方式 | | |
| 报警方式 | | 报警方式 | | |
| 报警时间 | | > 120s 10s > 130s 10S | | |
| 报警功率 | 报警功率 | 16W | | |
| | 报警功率 | 3A | | |
| 报警频率 | | 87/98 | | |
| 报警延迟 | | DC / DC < 5ms AC AC | | |
| 工作温度 | 工作温度 | -10°C ~ 50°C | | |
| | 工作温度 | 10 ~ 90 | | |
| | 工作温度 | ≤ 4000m | | |

本文件仅供参考，不作为法律依据。R&D、OEM、ODM

2014年5月13日 2TH