

AC DC LCD

2

8

&NBSP

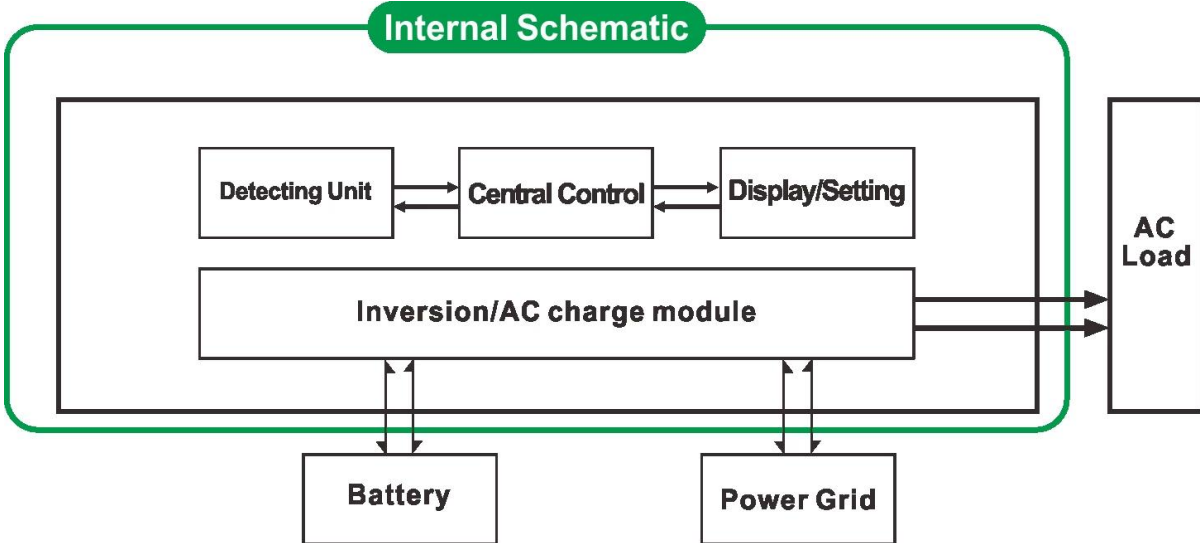
CC CV CF



0 0

3 UPS

AC DC



3.1 1 UPS AC

1 0 LCD

2 5ms AC DC UPS

3 &NBSP; &NBSP; &NBSP; &NBSP; &NBSP; &NBSP;

3.2 UPS DC

0

1

2

3

5000W

输出功率		5000W
最大输出功率		15000W
输入电压DC		24V~48V
输入尺寸WxDxHmm		440 * 218 * 400
输出尺寸WxDxHmm		520 * 275 * 520
重量kg		40
重量kg		48
控制方式	默认	待机
	S-ON	1~6W 待机 5~10W 待机
AC输入	电压	220V~350V 110V + 35%±
	频率	50Hz~60Hz
AC输出	电压	220V±3%~230V 3~240V±3% 100V±3% 110V±3%
	频率	DC / AC 50Hz~60Hz
输入电压	AC	24V
	MAX	70A
输入电压	AC	48V
	MAX	40A
输入电压	默认	1~2W 待机
	"0"	OEM
输入电压	默认	CC/CV/CF
	默认	待机
UPS	AC	待机
	DC	待机
输入电压	默认	+LED
	默认	待机
输入电压		待机
输入电压		> 120ms 1~ > 130ms 10S
输入电压	默认	1~6W
	默认	1~3A
输入电压		87~98%
输入电压		DC / DC <5ms AC AC
输入电压		待机
输入电压	默认	-10°C~50°C
	默认	10~90%
	默认	≤4000m

本公司所有产品均通过国家强制性认证，符合CE、FCC、EMC、R&D、OEM、ODM等认证要求。

本公司
 地址：深圳市宝安区西乡街道铁岗社区铁岗山
 2014年5月13日2TH