

I-P-SPC 700W



1. 特点

1. 功率因数校正

2. 高效率

3. 宽电压

1. 宽电压输入范围，可在100V至250VAC之间切换，适用于全球大部分地区。

2. CPU智能控制，确保设备安全稳定运行。

3. LED指示灯，LCD液晶显示屏，实时显示运行状态。

4. 内置AVR、UPS功能，有效保护设备，防止电压波动和断电。

5. 采用高品质元器件，使用寿命长，维护简单。

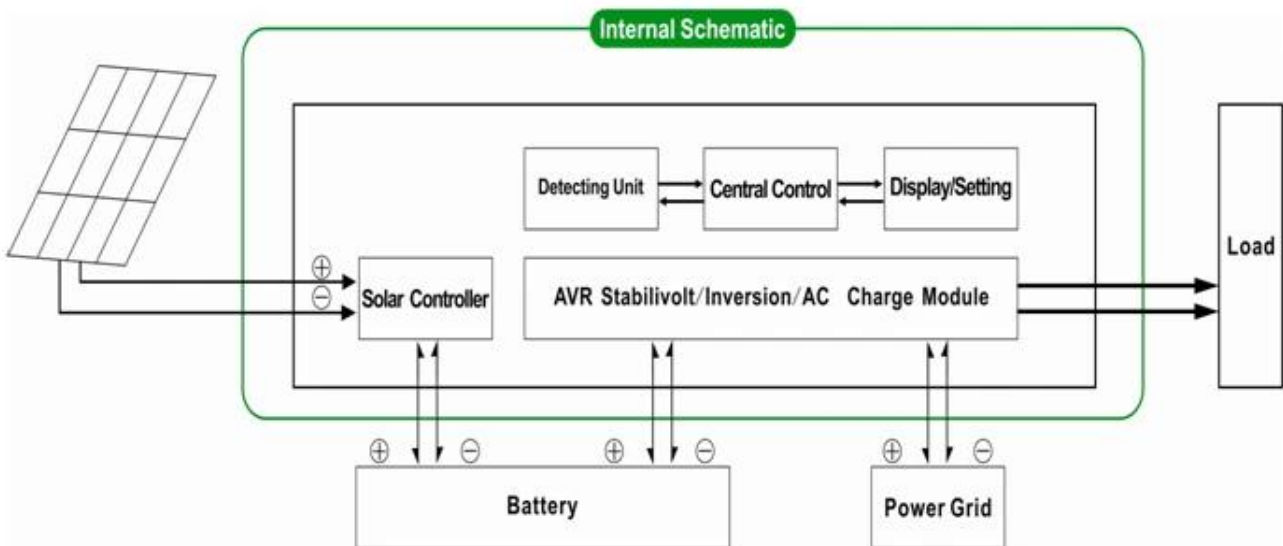
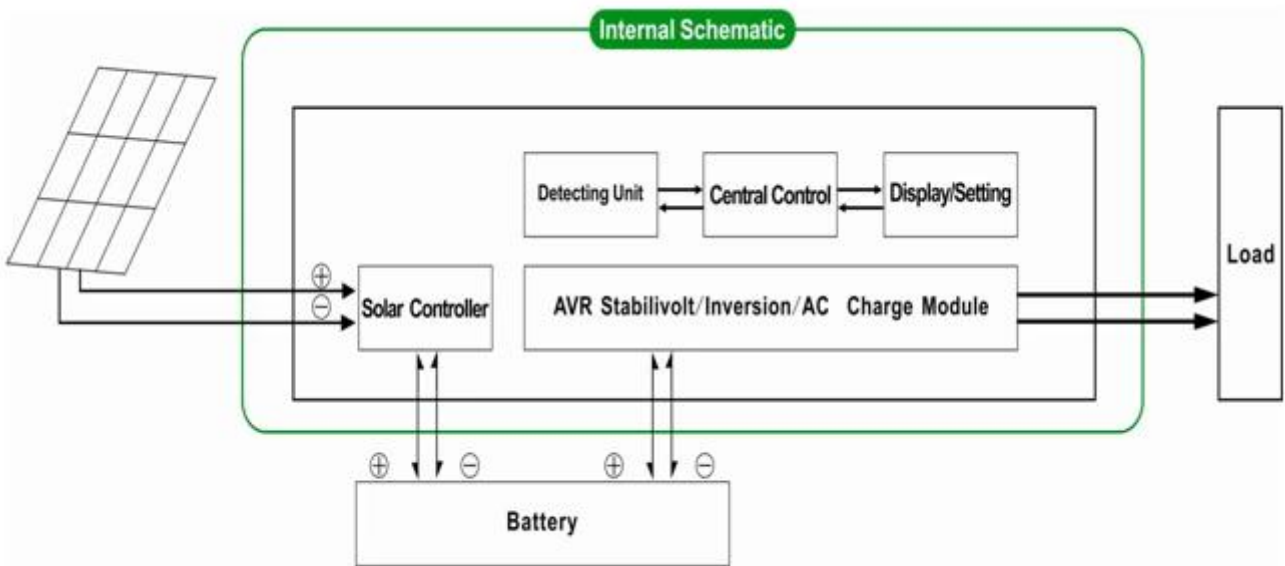
6. 环保节能， 符合国际环保标准；体积小，重量轻，便于携带和安装。

7. 支持多种输出模式，可根据实际需求灵活配置，最大功率可达5000W。

8. 售后服务完善，提供专业技术支持。

9 CE / EMC / LVD / RoHS / FCC

10 2



		1000VA
		700W
		1500W
		24V
PWM		24V
		20A
	PV	24V~50V

I-P-SPC-Series System



I-P-SPC-Series Inverter+Solar Controller

DC FIRST SYSTEM

