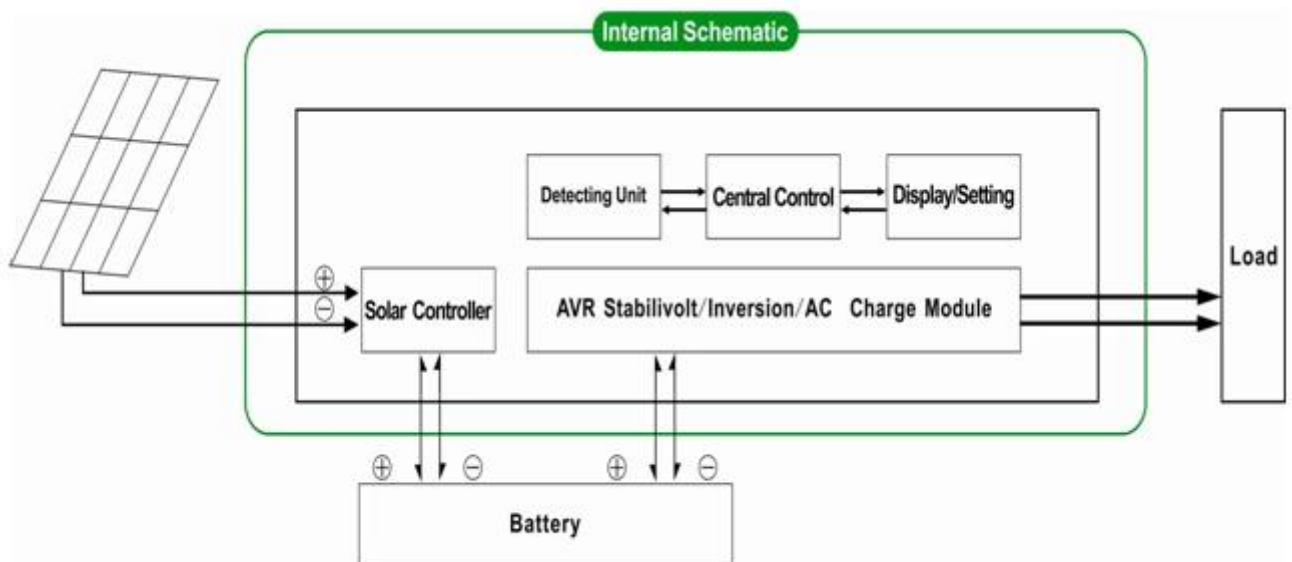


I-P-SPC **500W**



□□□□□□□□□□□□□□□□



↵

□□□□□□□□□□□□□□□□

PWM	12V	12V~24V
	20A	20A
	PV	12V~25V 24V~50V
WxDxH	mm	335 * 165 * 375
WxDxH	mm	355 * 185 * 395
kg		8
kg		9
1		AC
	2	5
	3	DC
AC	220V	220V~35V 110V + 35±
	3	60Hz±3±50Hz
AC	220V±3	230V±3 or 240V±3 or 100V±3
	0.5	60Hz±0.5±50Hz
AC	0~15A	
PV		PV PWM
LED		+LED
		THD≤3
		> 120 1 > 130 10S
		1~6W
		1~3A
		80~90
		<5ms DC / DC AC AC
		-10°C~50°C
		10~90
		≤4000m

·

R&D OEM ODM

parameter.It PWM

DC FIRST SYSTEM



I-P-SPC-Series System



I-P-SPC-Series Inverter+Solar Controller