

I-P-SPC 1000W



1000W

1. [1000W](#)

2. [1000W](#)

3.

1. [1000W](#) [1000W](#)

2. CPU [1000W](#)

3. LED [1000W](#) LCD [1000W](#)

4. AVR UPS [1000W](#) AC [1000W](#)

5. [1000W](#)

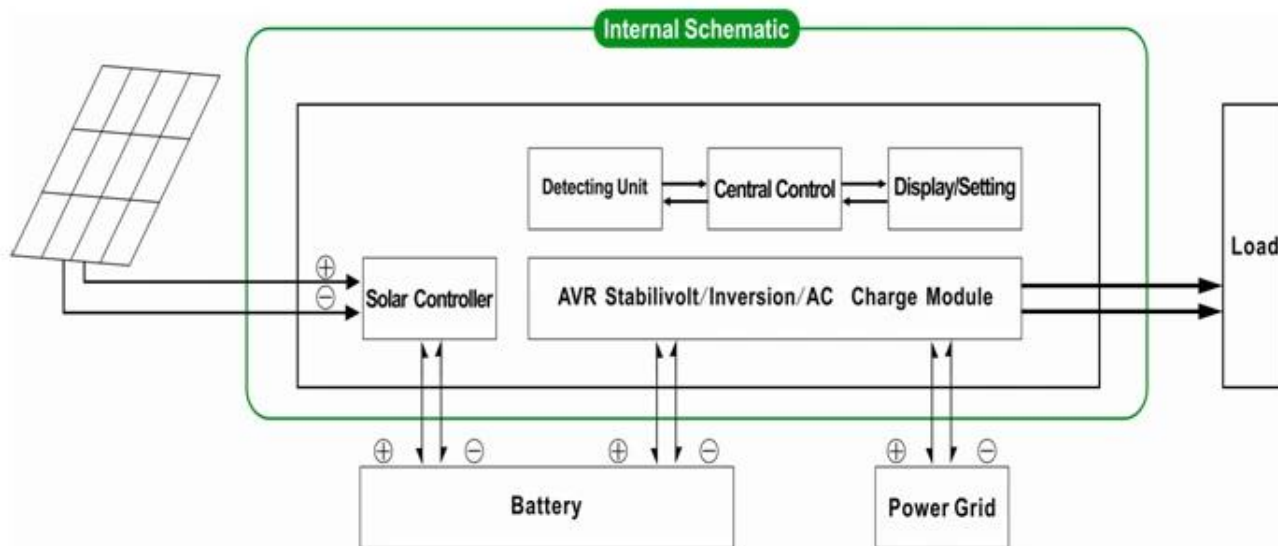
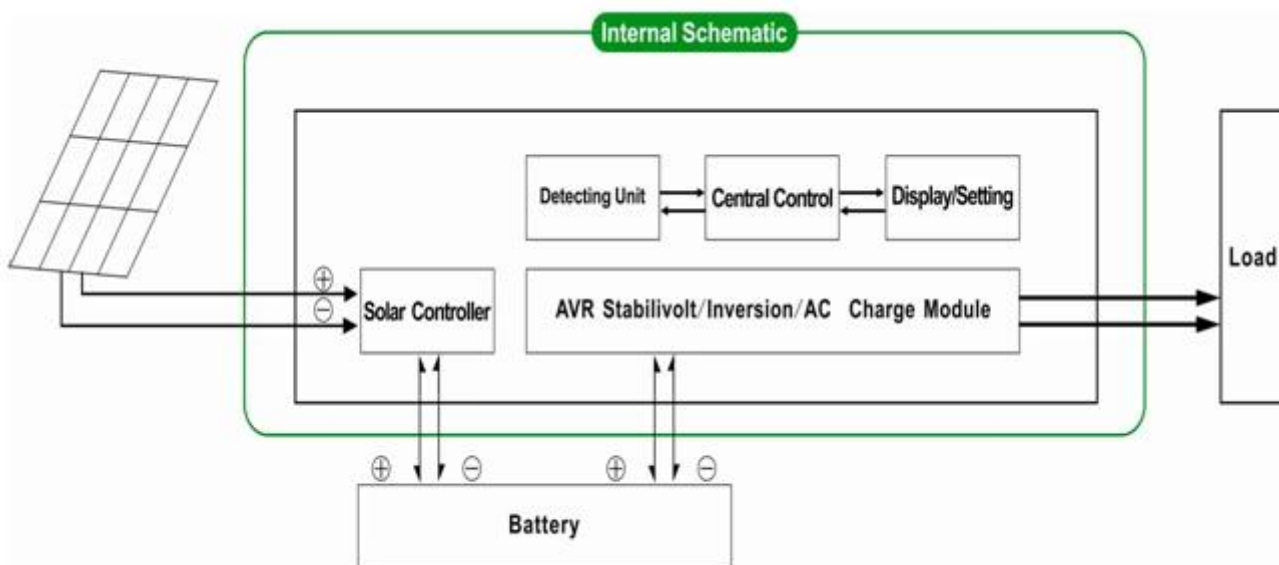
6. &NBSP; [1000W](#)

7. [1000W](#) 5 [1000W](#)

8. [1000W](#)

9 CE / EMC / LVD / RoHS / FCC

10 2



1500VA	
1000W	
2000W	
24V	
24V	
20A	
24V 50V	
335 * 165 * 375	

I-P-SPC-Series System



I-P-SPC-Series Inverter+Solar Controller

DC FIRST SYSTEM

