

I-P-SPC [UPS 3500W](#)



特點

1. 採用先進的IGBT功率器件，採用PWM技術，輸出純正的正弦波。

2. 採用PWM技術，輸出純正的正弦波。

規格

1. 額定功率：3500VA

2. 額定輸出功率：3500W

配置

1. 採用先進的IGBT功率器件，採用PWM技術，輸出純正的正弦波。

2. CPU微處理器，智能控制。

3. LED顯示屏，LCD顯示屏，顯示運行狀態。

4. 採用先進的AVR技術，UPS輸出電壓穩定，AC輸出電壓穩定。

5. 採用先進的IGBT功率器件，採用PWM技術，輸出純正的正弦波。

6. 採用先進的IGBT功率器件，採用PWM技術，輸出純正的正弦波；採用先進的IGBT功率器件，採用PWM技術，輸出純正的正弦波。

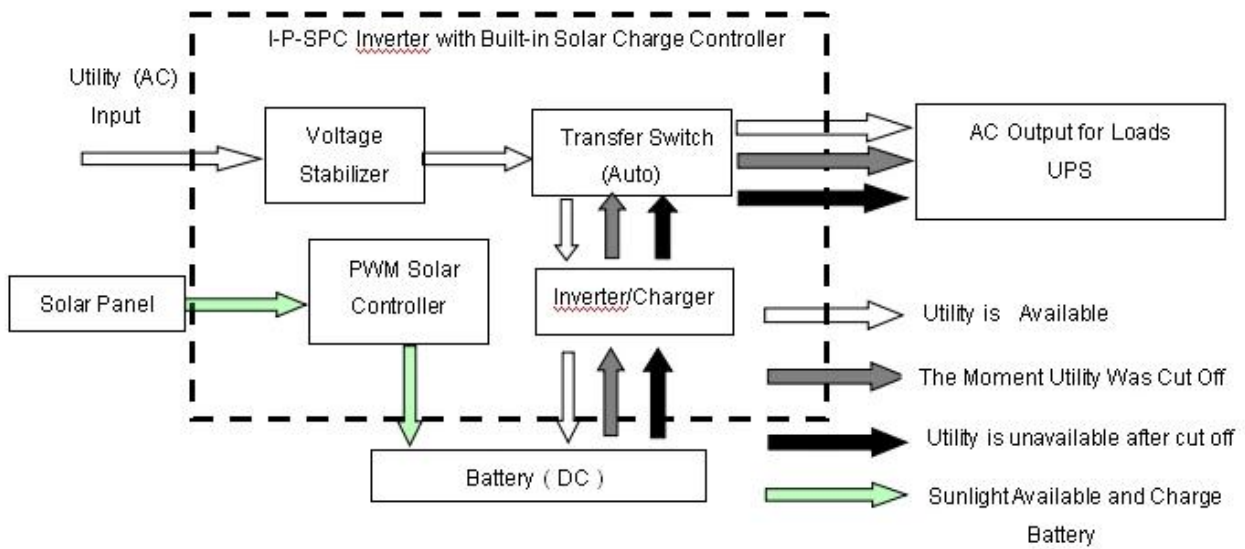
7. 採用先進的IGBT功率器件，採用PWM技術，輸出純正的正弦波；5年保用。

8. 採用先進的IGBT功率器件，採用PWM技術，輸出純正的正弦波。

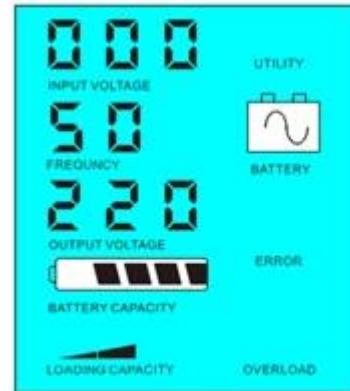
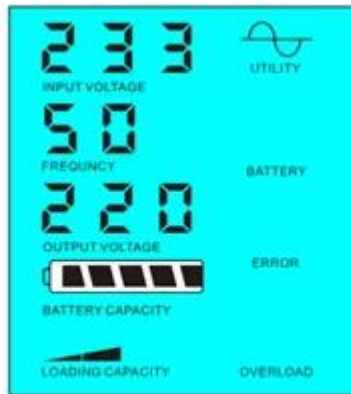
9. CE / EMC / LVD / RoHS / FCC認證。

10. 2年保用。

備註



LCD



Utility supply power and charge battery Without utility and battery supply power

1

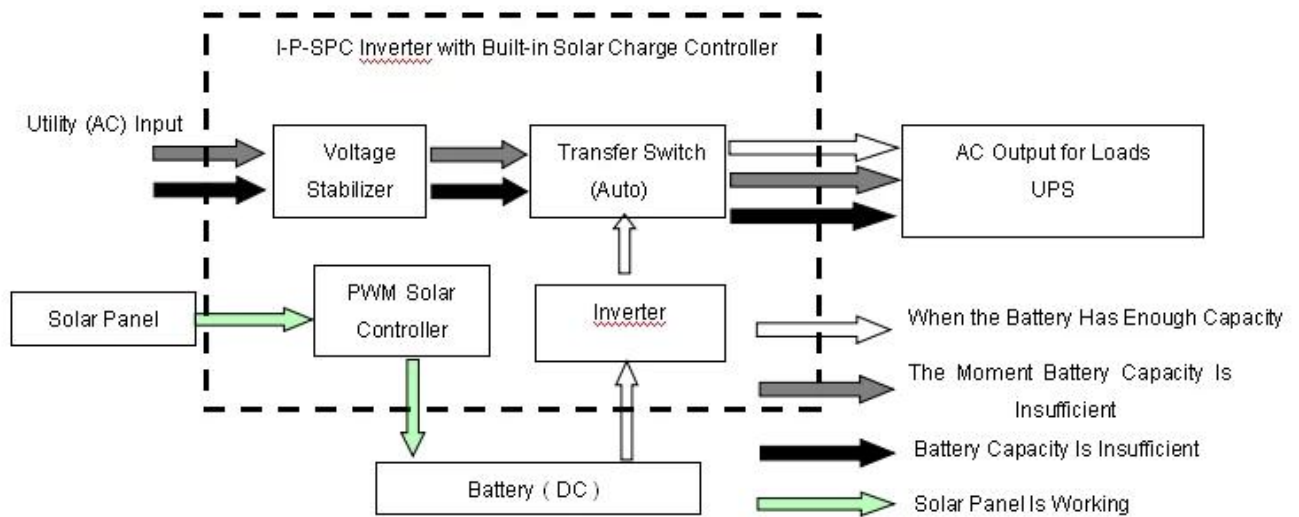
2

2.2 DC } 03

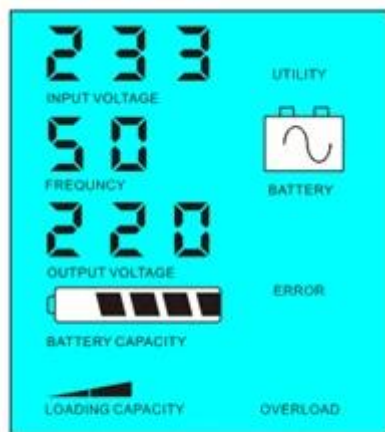
1 AC

2

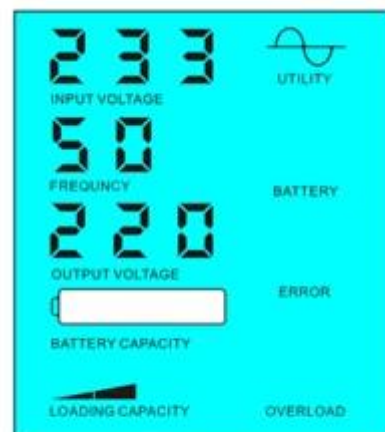
3



LCD



Battery available to supply power



Battery unavailable, utility supply power

1

2; bill.such&038; &038;

		5000VA
		3500W
		7000W
		48V
PWM		48V
		50A
	PV	48V~100V
	WxDxHmm	420 * 260 * 605

