

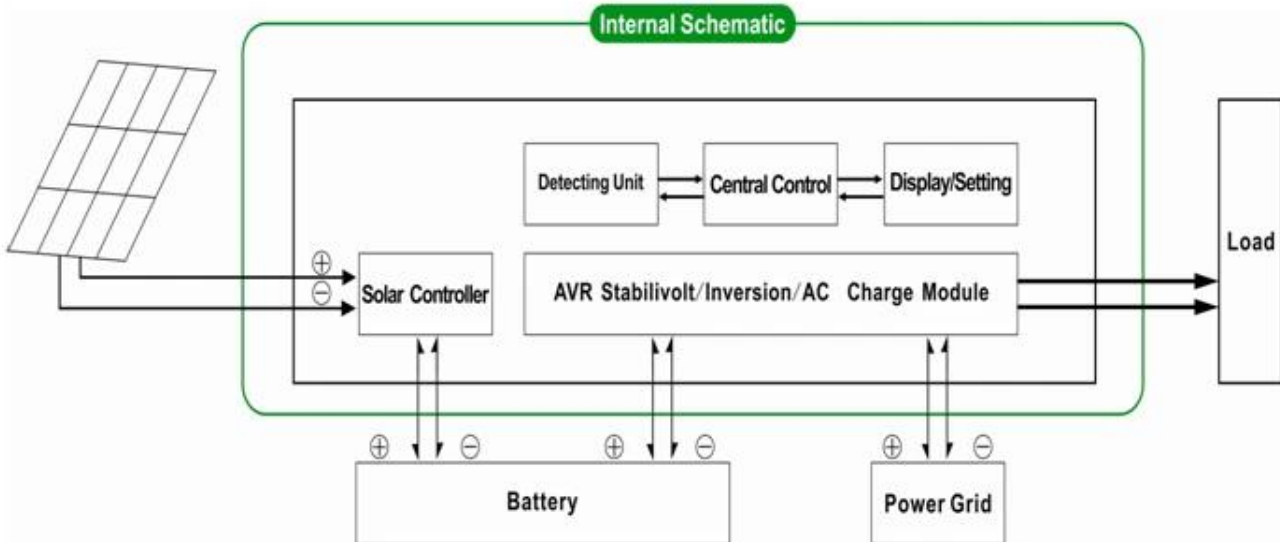
Load's power < 5% of inverter's rated power



Load's power > 5% of inverter's rated power

- 1. Power
- 2. Frequency

Internal Schematic



2. UPS AC

2.1. Utility AC

01

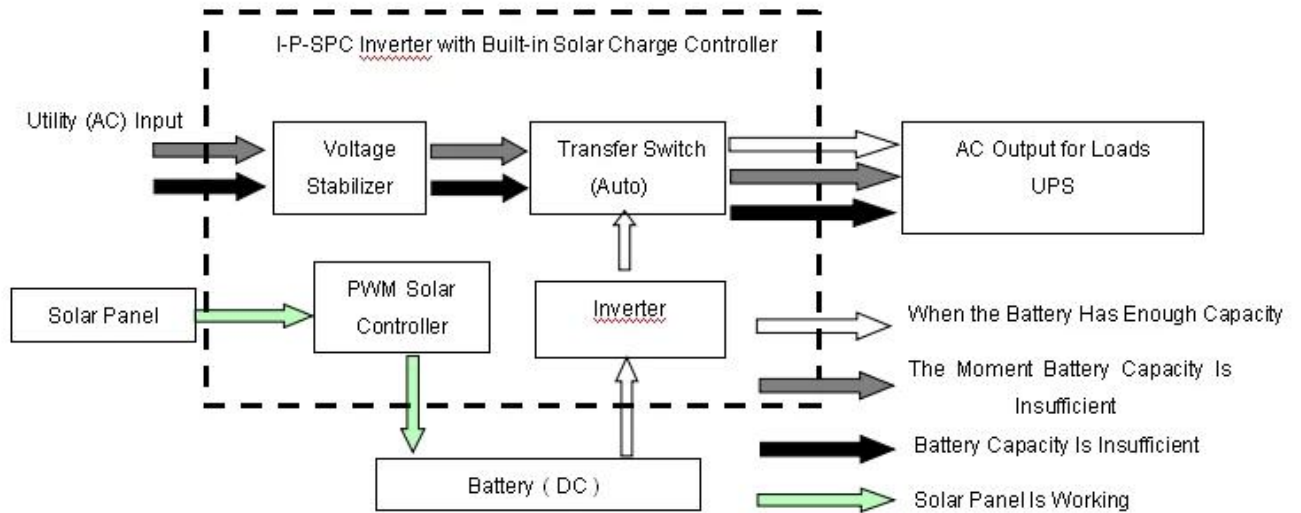
0001

0002 5ms

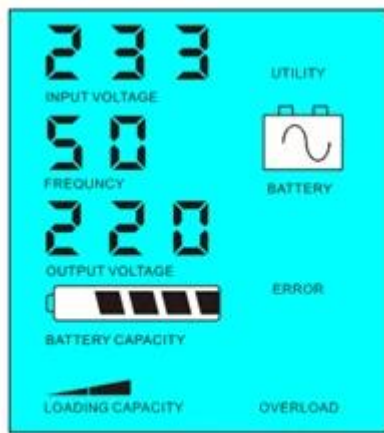


2

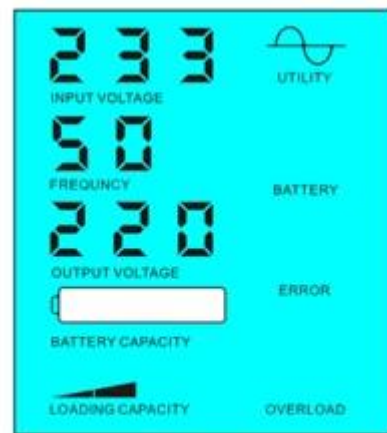
3



LCD



Battery available to supply power



Battery unavailable,utility supply power

1

2 bill.such & 038;

30KVA

最大输出功率		20kW
最大功率		40KW
直流输出电压		192V
PWM 控制模式	输出电压	192V
	输出电流	50A
	PV 输入电压	400V
尺寸 WxDxH mm		420 * 280 * 625
尺寸 WxDxH mm		440 * 300 * 645
重量 kg		125
重量 kg		135
输入端子	1	交流输入 AC 输入端子
	2	交流输入 AC 输入端子 5 输入端子
	3	直流输入 DC 输入端子
输入电压	AC	220V±3% 35V±3% 110V + 35%±3%
	DC	3V±3% 60Hz±3%±50Hz
输入频率	AC	220V±3% 230V±3 or 240V±3 100V±3 110V±3
	DC	0.5V±3% 60Hz±0.5±50Hz
输入电流	AC 15A	0~15A
	DC	输入端子
	DC	输入端子
PV 输入		PV 输入端子 PWM 输入端子
输出端子	LED	LED
	其他	其他端子
总谐波失真		THD≤3
浪涌电流		> 120μs > 130μs
功率因数	功率因数	1~6W
	功率因数	1~3A
功率因数		80~90
功率因数		<5ms DC / DC AC AC
功率因数		输入端子
工作温度	工作温度	-10°C~50°C
	工作温度	10~90
	工作温度	≤4000m

parameter.It PWM

