

I-P-SPC [UPS](#) [UPS](#) [UPS](#) **700W**



UPS

1. [UPS](#)

2. [PWM](#)

UPS

1. [UPS](#)

2. [UPS](#)

UPS

1. [UPS](#)

2. [CPU](#)

3. [LED](#) [LCD](#)

4. [AVR UPS](#) [AC](#)

5. [UPS](#)

6. [UPS](#) [UPS](#); [UPS](#)

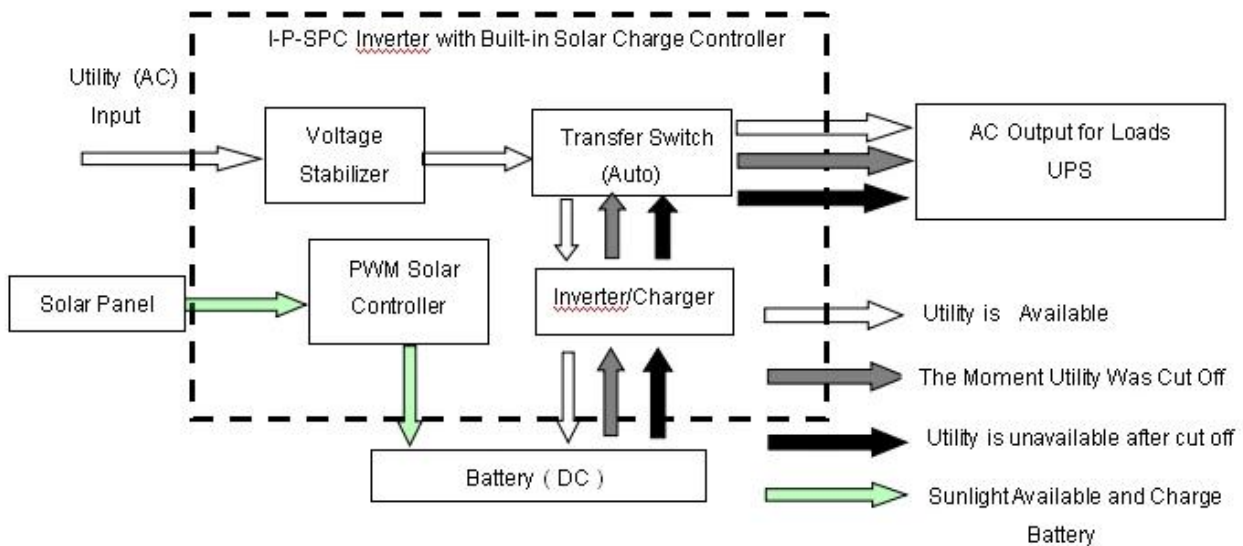
7. [UPS](#) 5

8. [UPS](#)

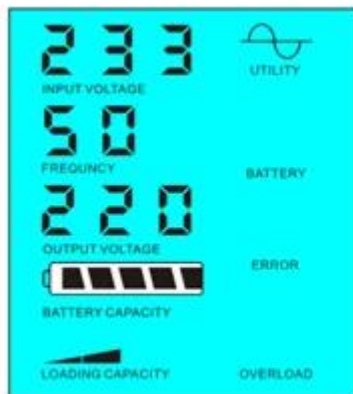
9. [CE / EMC / LVD / RoHS](#) / [FCC](#)

10. [UPS](#)

UPS



LCD



1. 当市电正常时，逆变器将市电稳压后直接输出给负载，此时逆变器处于旁路模式。

2. 当市电正常时，逆变器将市电稳压后直接输出给负载，此时逆变器处于旁路模式。

3. 当市电正常时，逆变器将市电稳压后直接输出给负载，此时逆变器处于旁路模式。

4. 当市电正常时，逆变器将市电稳压后直接输出给负载，此时逆变器处于旁路模式。

5. 当市电正常时，逆变器将市电稳压后直接输出给负载，此时逆变器处于旁路模式。

6. 当市电正常时，逆变器将市电稳压后直接输出给负载，此时逆变器处于旁路模式。

7. 当市电正常时，逆变器将市电稳压后直接输出给负载，此时逆变器处于旁路模式。

8. 当市电正常时，逆变器将市电稳压后直接输出给负载，此时逆变器处于旁路模式。

9. 当市电正常时，逆变器将市电稳压后直接输出给负载，此时逆变器处于旁路模式。

10. 当市电正常时，逆变器将市电稳压后直接输出给负载，此时逆变器处于旁路模式。

DC		24V
PWM		24V
		20A
	PV	24V~50V
WxDxH	mm	335 * 165 * 375
WxDxH	mm	355 * 185 * 395
kg		14
kg		16
	1	AC
	2	5
	3	DC
AC		220V~35V 110V + 35±
		3 60Hz±3±50Hz
AC		220V±3 230V±3 or 240V±3 100V±3
		0.5 60Hz±0.5±50Hz
	AC	0~15A
PV		PV PWM
		+ LED
		THD≤3
		> 120 1 > 130 10S
		1~6W
		1~3A
		80~90
		<5ms DC / DC AC AC
		-10°C~50°C
		10~90
		≤4000m

·

R& D OEM ODM

parameter.It PWM

