

I-P-SPC 4000W



1. 產品特點

1. 4000W 輸出功率

2. 支援多種規格電壓

3. 安全保護

1. 具備過電壓、過電流、過熱、短路、欠壓等多種保護功能，確保系統穩定運行。

2. CPU 專用電源，提供穩定可靠的電力供應。

3. LED 顯示屏，LCD 顯示屏，可顯示電壓、電流、功率等數據。

4. 採用 AVR UPS 技術，有效抑制電壓波動，保護系統免受電源不穩影響。

5. 採用高品質電容，確保長時間穩定運行。

6. 採用高品質散熱設計，有效降低運行溫度，延長產品壽命。

7. 採用高品質電線，確保電力傳輸效率。

8. 採用高品質電線，確保電力傳輸效率。

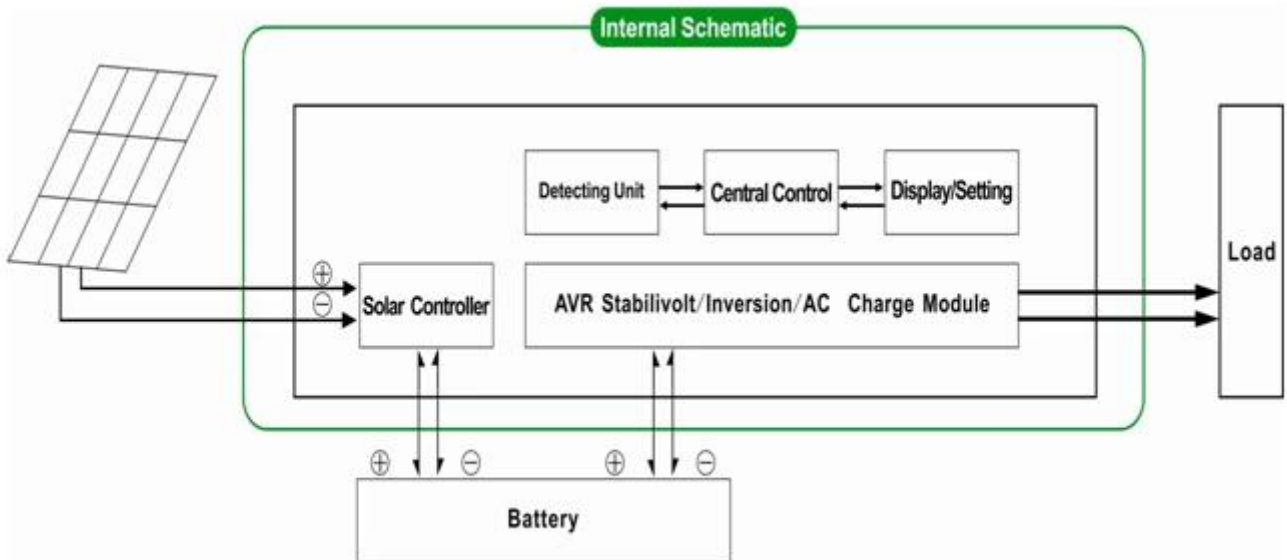
9. CE / EMC / LVD / RoHS / FCC 認證

10. 2 年品質保證

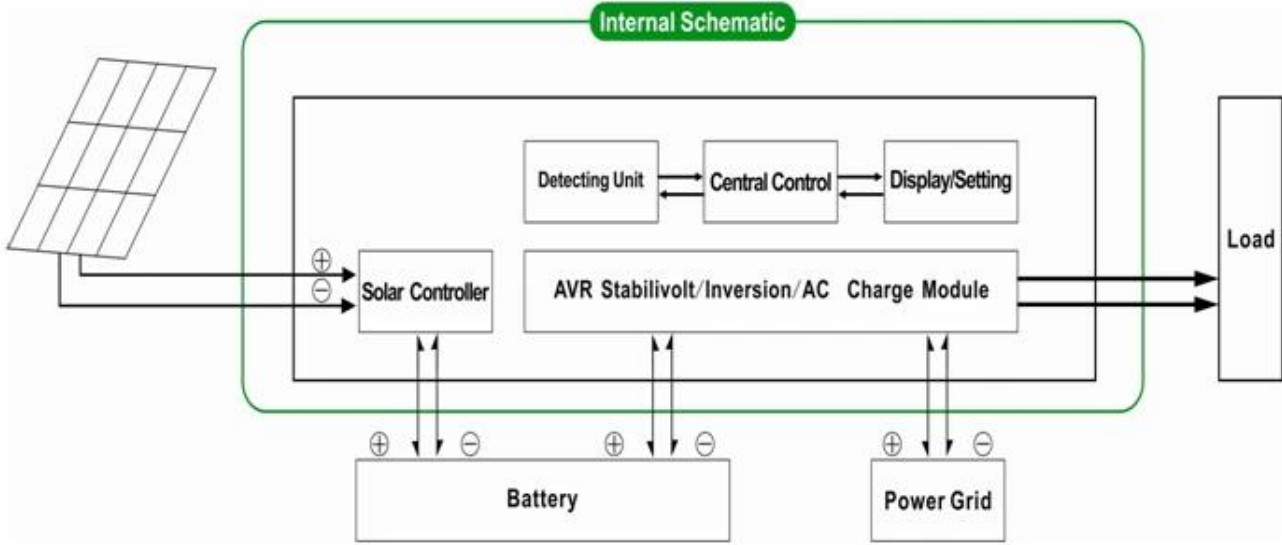
11. 產品特點

6000VA	
4000W	
8000W	
DC	48V
PWM	48V
	60A
PV	48V~100V
WxDxHmm	420 * 260 * 605
WxDxHmm	440 * 280 * 625
kg	50
	55
1	
2	5
3	1
AC	220V 35 110V + 35 ±
	3 60Hz ± 3 ± 50Hz
AC	220V ± 3 230V ± 3 or 240V ± 3 100V ± 3 110V ± 3
	0.5 ± 0.5 60Hz ± 50Hz
	AC 0 15A
PV	PV PWM
	+ LED
	THD ≤ 3
	> 120 1 > 130 10S
	1 6W
	1 3 a
	90 80
	< 5ms DC / DC AC AC
	-10°C ~ 50°C
	90 10
	≤ 4000m

Internal Schematic



XXXXXXXXXXXXXXXXXXXX



XXXXXXXXXXXXXXXXXXXX

DOXXXXXXXXXXXXXXXXXXXX OEM ODMXXXXXXXXXXXXXXXXXXXX R&XXXXXXXXXXXX

· XXXXXXX parameter.ItXXXX PWMXXXXXXXXXXXXXXXXXXXX

XXXX



I-P-SPC-Series System



I-P-HPC-Series Inverter+Solar Controller