

I-P-SPC 20000W



1. 產品特點

1. 產品特點

2. 產品特點

3.

1. 產品特點

2. CPU 產品特點

3. LED 產品特點 LCD 產品特點

4. 產品特點 AVR UPS 產品特點 AC 產品特點

5. 產品特點

6. 產品特點

7. 產品特點 5. 產品特點

8. 產品特點

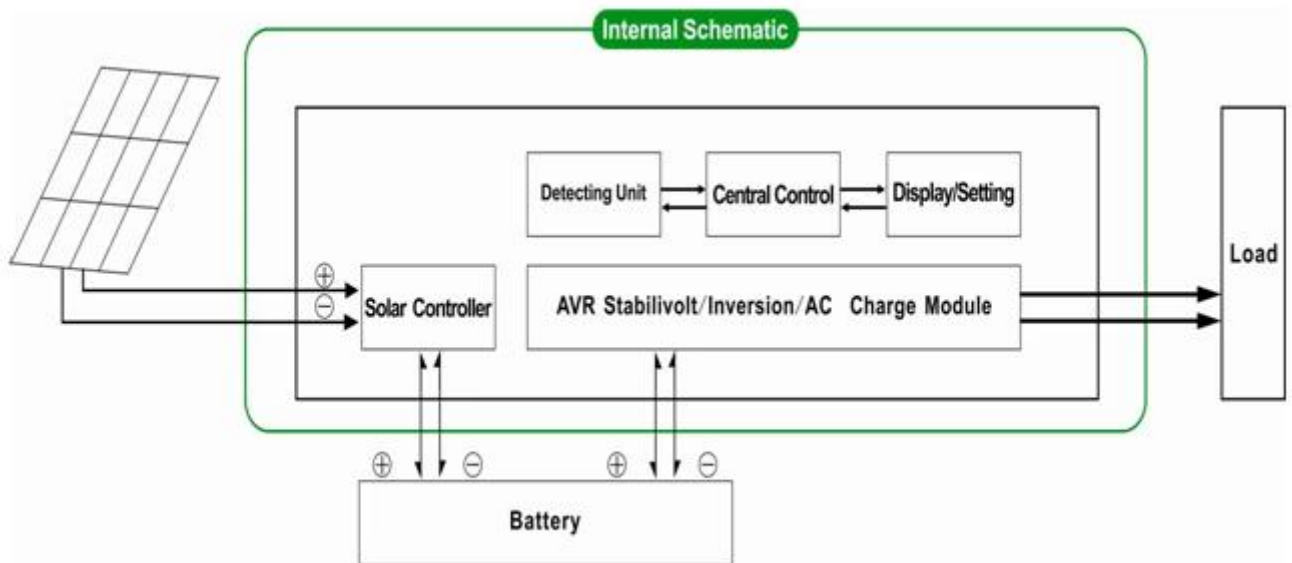
9. CE / EMC / LVD / RoHS / FCC

10. 2. 產品特點

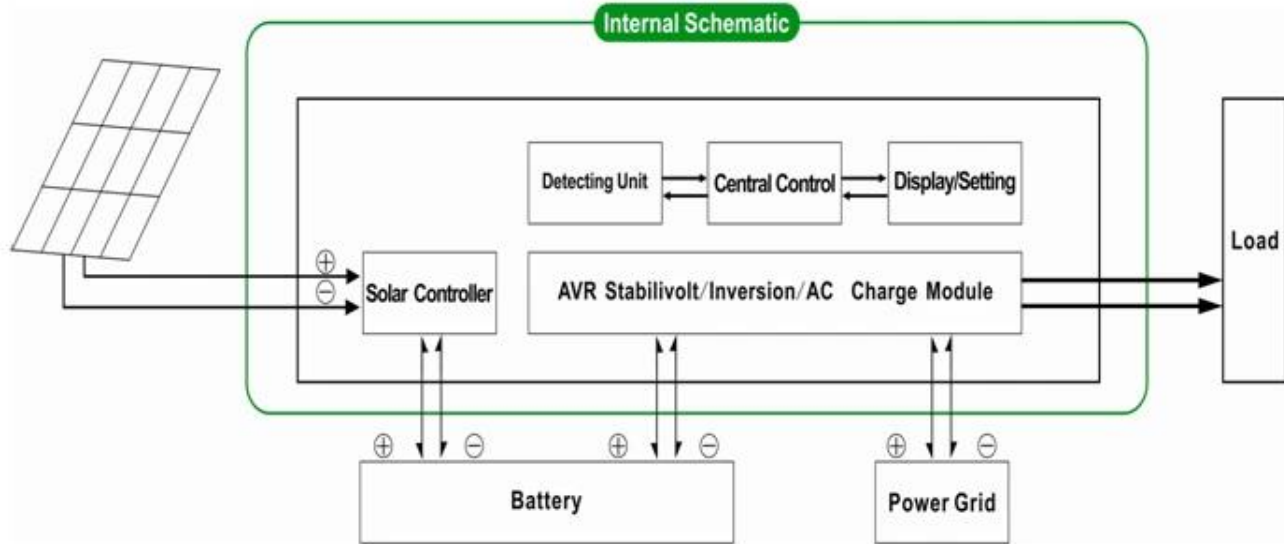
1. 產品特點

30KVA	
20KW	
40KW	
DC	192V
	192V
PWM	50A
PV	400V
WxDxHmm	420 * 280 * 625
WxDxHmm	440 * 300 * 645
kg	125
	135
1	
2	5
3	1
AC	220V 35 110V + 35 ±
	3 60Hz ± 3 ± 50Hz
AC	220V ± 3 230V ± 3 or 240V ± 3 100V ± 3 110V ± 3
	0.5 ± 0.5 60Hz ± 50Hz
AC	0 15A
PV	PV PWM
	+ LED
	THD ≤ 3
	> 120 1 > 130 10S
	1 6W
	1 3 a
	90 80
	-10°C 50°C
	90 10
	≤ 4000m

Internal Schematic



Internal Schematic



XXXXXXXXXXXXXXXXXXXXXXXXXXXXXXXXXXXX

XXXXXXXXXXXXXXXXXXXXXXXXXXXXXXXXXXXX [XXXXXXXXXX](#) R&D; OEM ODMXXXXXXXXXXXX

· [XXXXXXXXXX](#) informationXXXXXXXXXXXXparameter.ItXXXXXXXXXXXXXXXXXXXXXXXXXXXXXXXXXXXX

XXX

I-P-SPC-Series System



I-P-SPC-Series Inverter+Solar Controller

