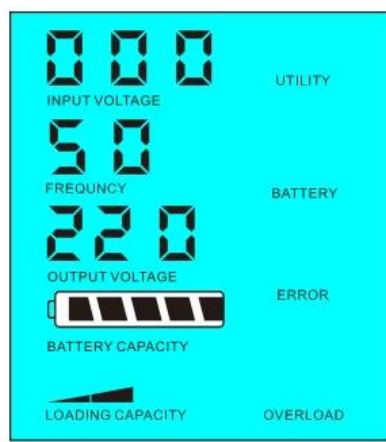
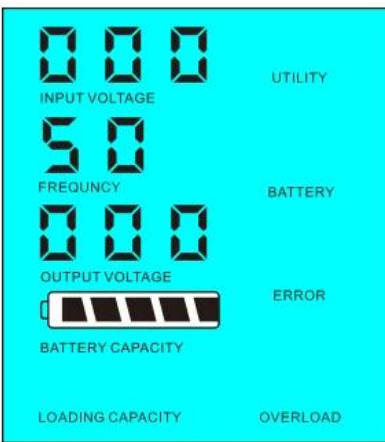


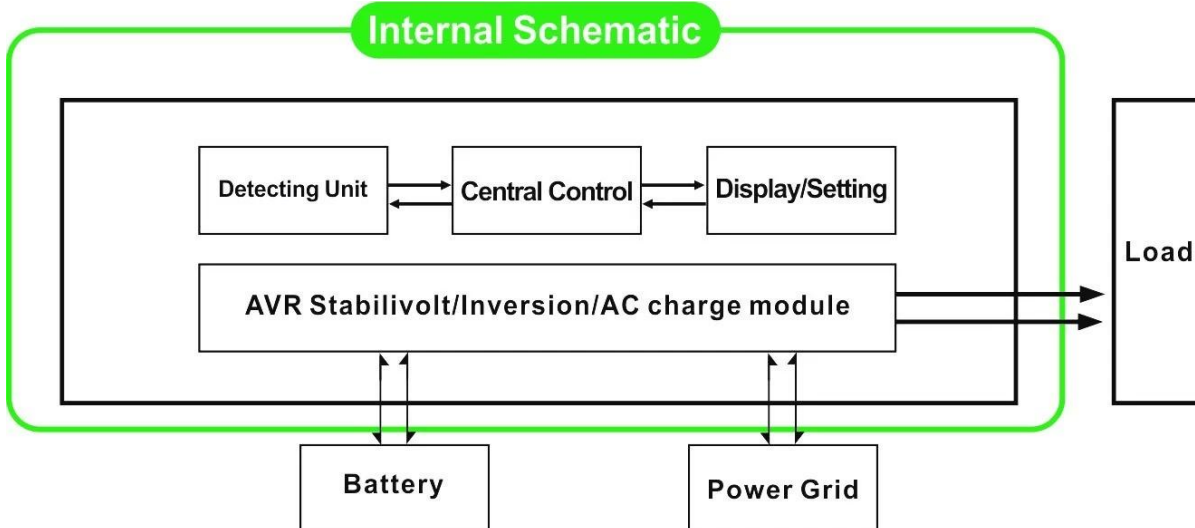
1.2 当输入电压在LCD显示FREQUNCY时，AC输入电压在50Hz左右，02.If 当输入电压在LCD显示50Hz左右，AC输入电压在50Hz左右，DC输入电压在0V左右，LCD output 显示 1-6W 左右，LCD 显示 50Hz 左右，DC 输入电压在 0V 左右，LCD output 显示 1-6W 左右。



当输入电压 < 50V

当输入电压 > 50V

2. 当输入电压在UPS 显示 AC 输入电压在 50Hz 左右，DC 输入电压在 0V 左右。



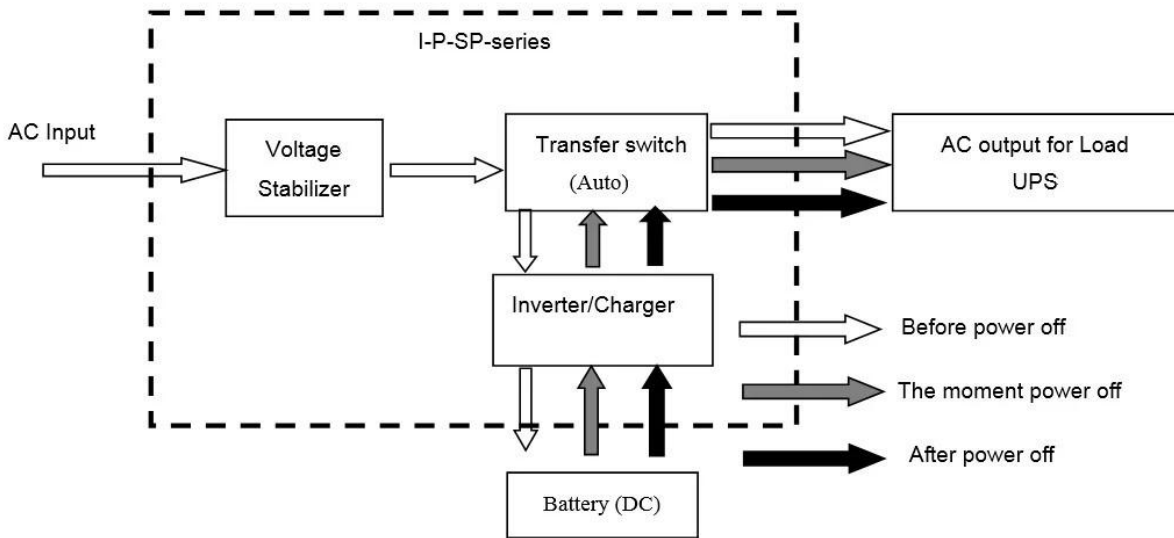
2.1 当输入电压在AC输入电压在50Hz左右，DC输入电压在0V左右。

当输入电压

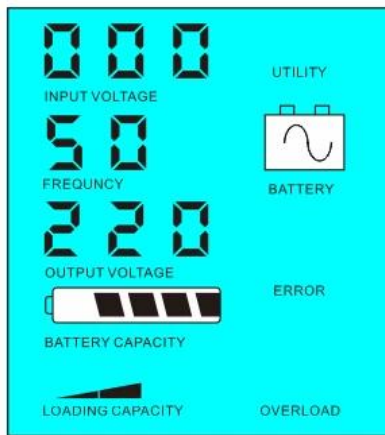
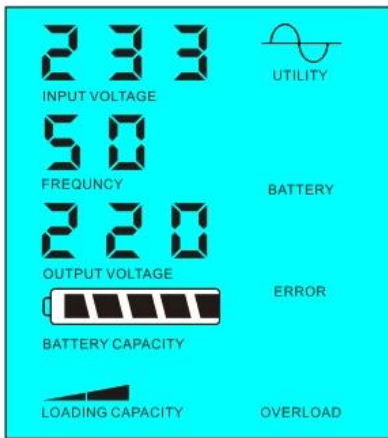
当输入电压1-6W左右，LCD显示50Hz左右，DC输入电压在0V左右。

当输入电压2-6W左右，LCD显示5ms左右，DC输入电压在0V左右。

03



LCD



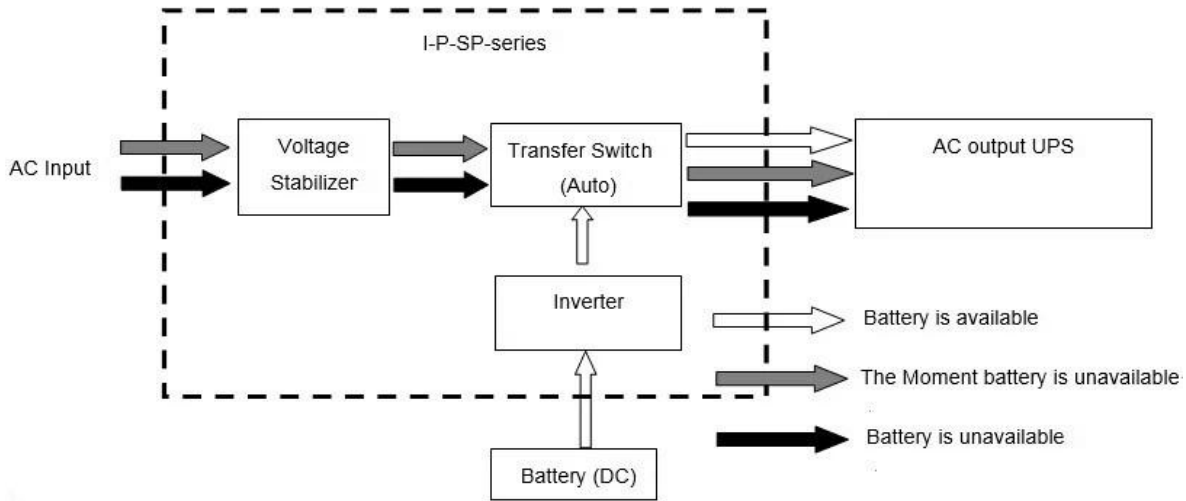
2.2 DC UPS LCD FREQUENCY

03

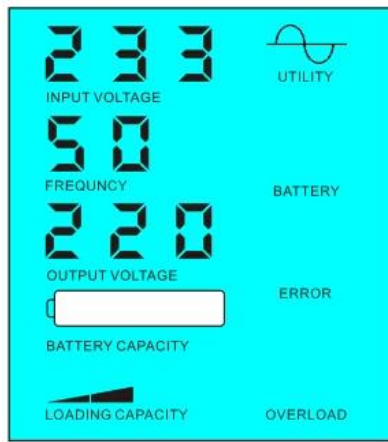
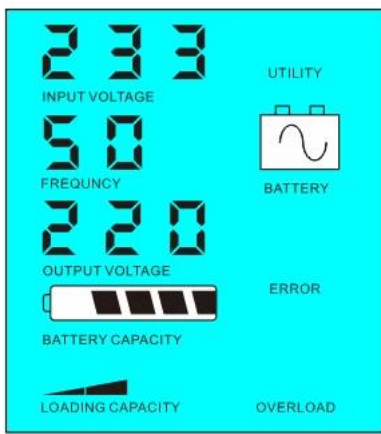
1 AC

2

3



液晶LCD

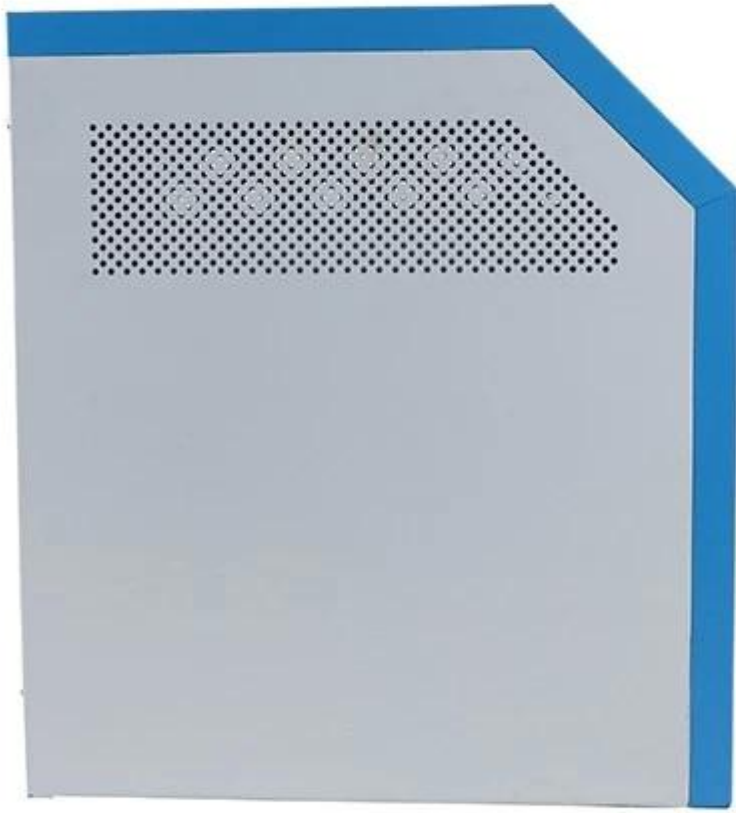


液晶LCD

液晶LCD

规格

Model		7000VA
额定功率		5000W
最大功率		10000W
直流输入电压		48V / 96V / 192V
外形尺寸(WxDxH)mm		420 * 260 * 605
外形尺寸(WxDxH)mm		440 * 280 * 625
重量kg		50
重量kg		60
输入	1	单相交流
输入	2	单相交流
输入	3	三相交流
AC输入	电压	220V ± 3% / 110V ± 3%
AC输入	频率	50Hz ± 0.5%
AC输入	功率	0~15A
输出	电压	220V ± 3% / 230V ± 3% / 240V ± 3% / 100V ± 3% / 110V ± 3%
输出	频率	50Hz ± 0.5%
输出	功率	THD ≤ 3%
输出	效率	> 120% / > 130%
输出	功率	1~6W
输出	功率	1~3A











中外运敦豪