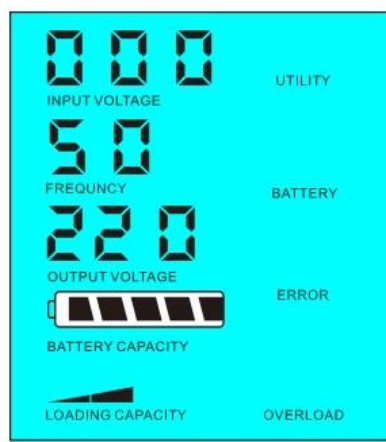
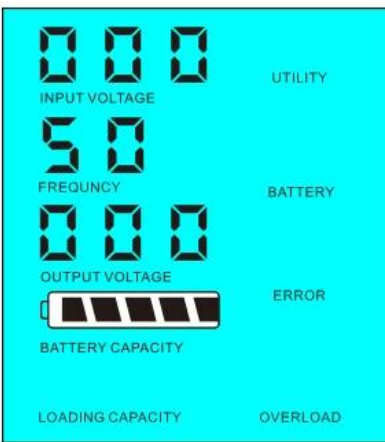


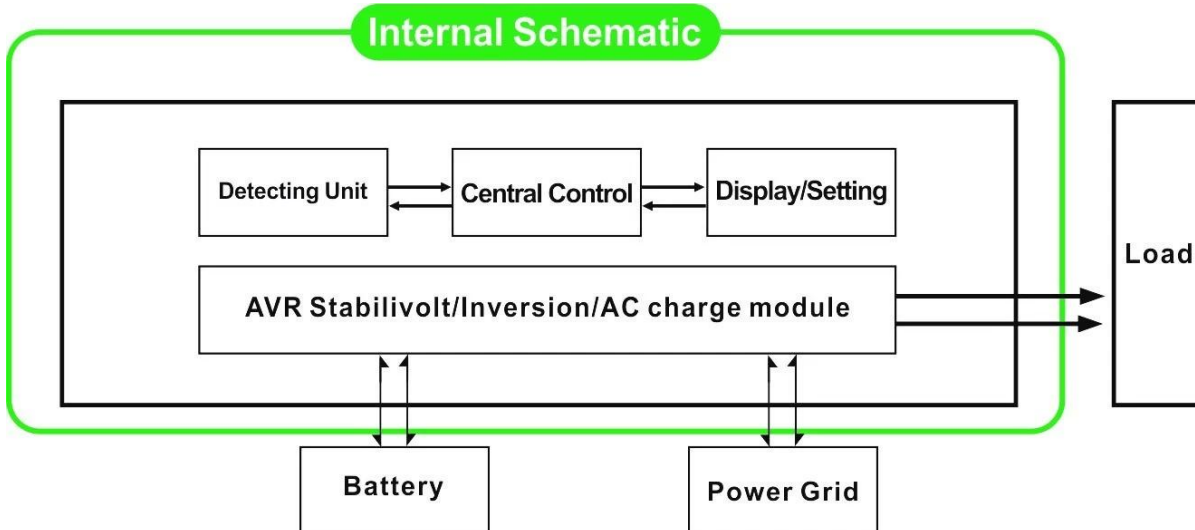
1.2 LCD 000 FREQUENCY AC 5 02.If 1-6W LCD 5 5 DC AC 0 LCD output



< 5

> 5

2 UPS AC DC

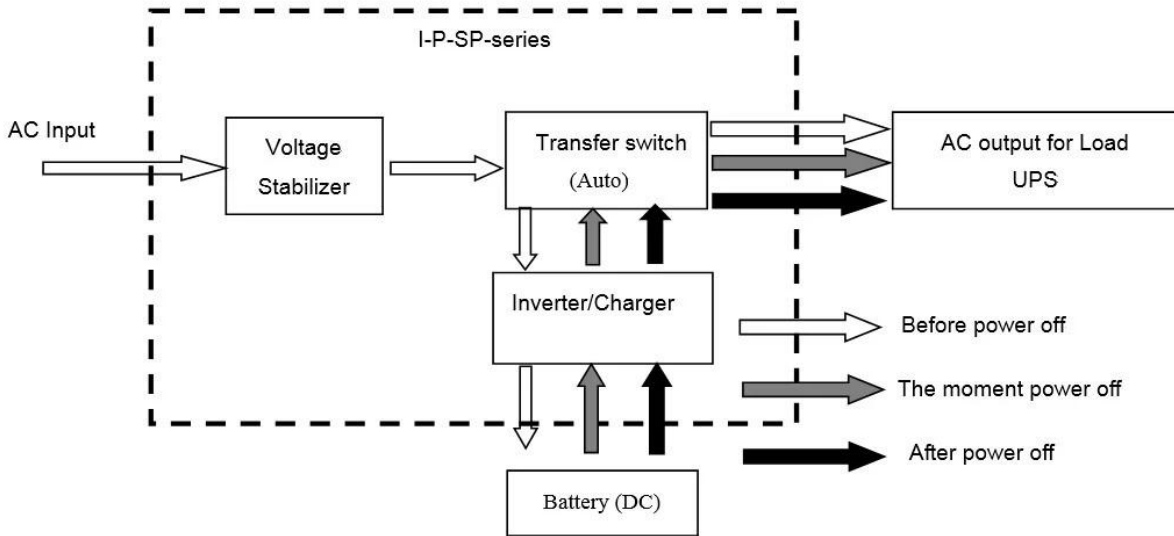


2.1 AC LCD 01

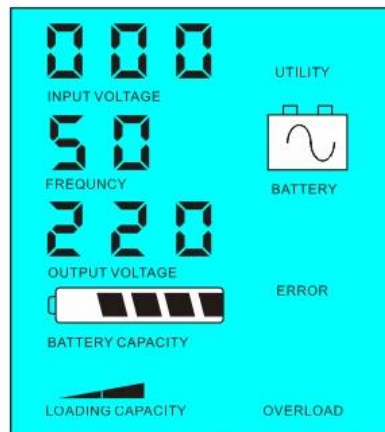
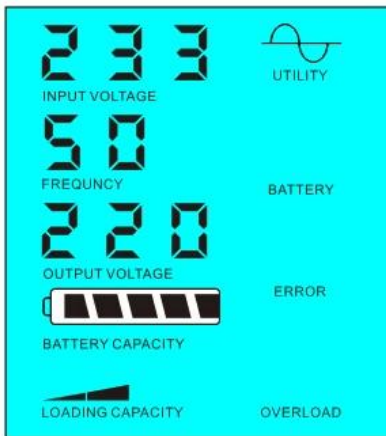
1

2 5ms

00003



LCD

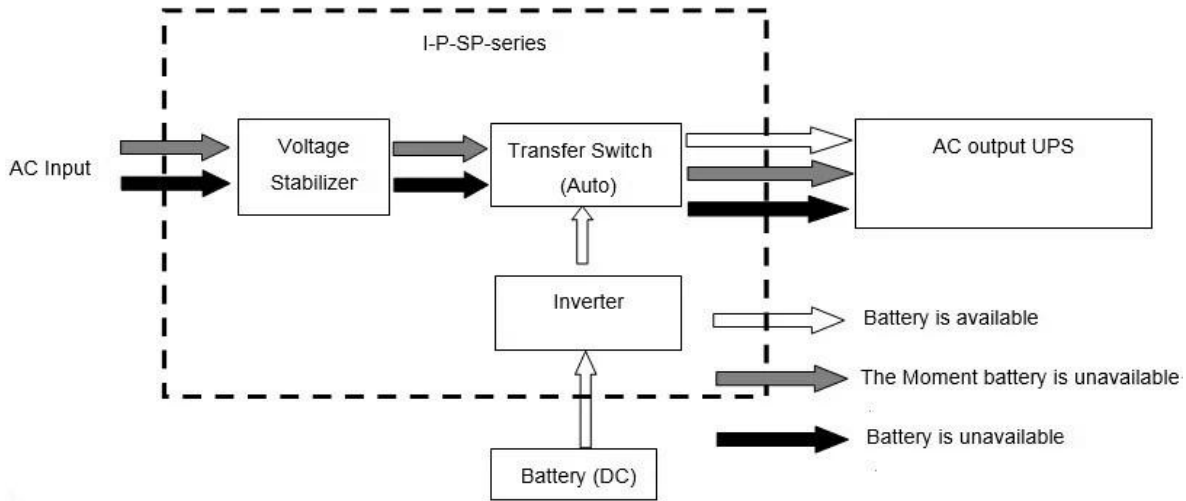


2.2 DC UPS LCD 03

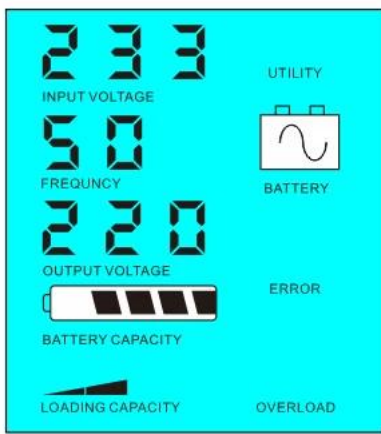
1

2

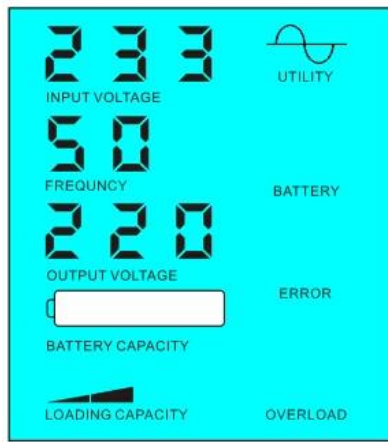
3



液晶LCD



液晶LCD



液晶LCD

规格

		8000VA
额定功率		6000W
最大功率		12000W
直流输入电压DC		96V / 192V
尺寸WxDxH(mm)		420 * 260 * 605
尺寸WxDxH(mm)		440 * 280 * 625
重量		55
重量		65
规格		
1		AC输入
2		5分钟
3		DC输入
AC		220V±35V±110V + 35V±
AC		3±60Hz±3±50Hz
AC		220V±3V±230V±3V±240V±3V±100V±3V±110V±3V
		0.5±0.5±60Hz±50Hz
		AC 15A
		LCD
		THD≤3
		> 120ms > 130ms

输出功率	16W
输入电压	13A
输出功率	8090
响应时间	<5ms DC / DC AC AC
工作温度	-10°C 50°C
尺寸	1090
重量	≤4000m

我们提供定制化的解决方案，包括：

 1. 定制化的设计

 2. OEM ODM 服务

 3. 快速交货

 4. 专业的技术支持

etc. Research 2014 5 5 2TH



I-P-SP-Series System



Solar Panel



eSmart controlle



Battery Box



AC Input (not essential)



AC Output









中外运敦豪