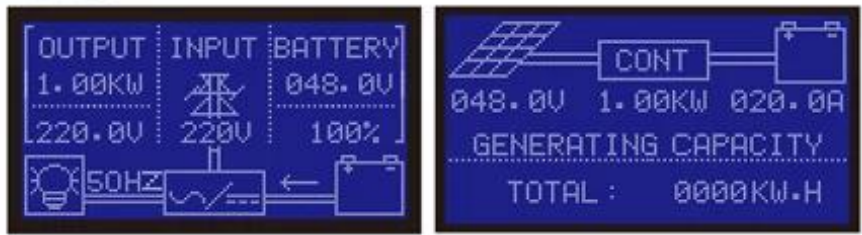


MPPT IP-HPC



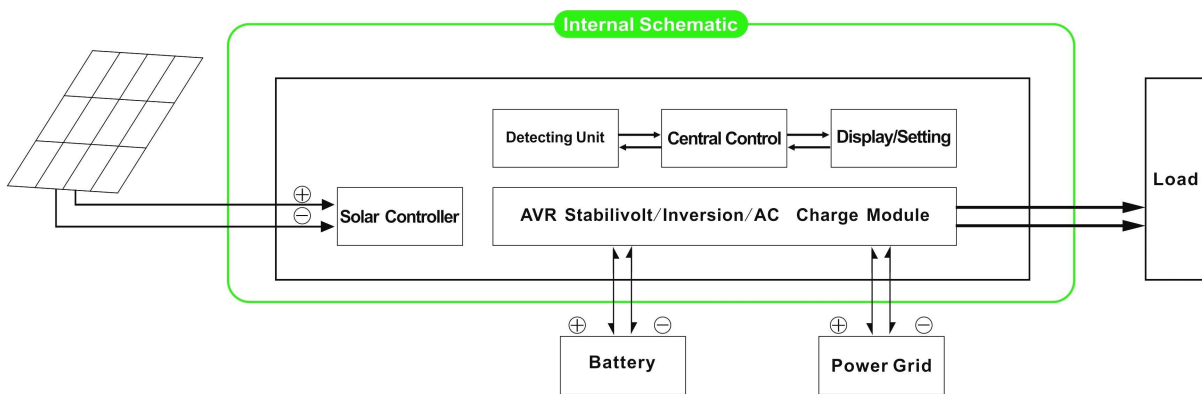
MPPT

MPPT AC DC / MPPT

MPPT

1. MPPT

2. MPPT



MPPT

1. MPPT

2. CPU

3. MPPT

4.

5.

6.

7.

8.

9. CE / EMC / LVD / RoHS

10.

1.

2.

1.1 PV

1.2 PV AC

2.

2.

2.1 AC DC UPS

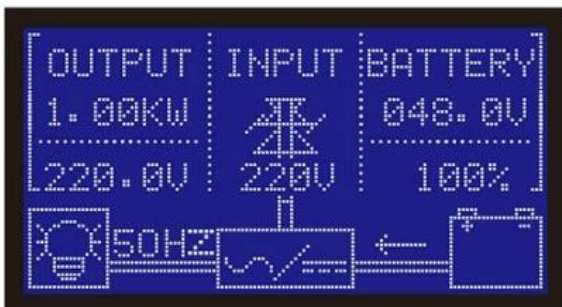
1.

2.

AC

5ms

3.



□□□



□□□□□

□□□□□

□□□□□ □□□	5000W
□□□□□	5000W
□□□□□	10000W
□□□□□ □□□□□	48V
<b>□□□□□</b>	
□□□□□□□□□□	PV□ PV□+□□□□□□□□
□□	48V
□□	40A
MPPT□□□□□□ □□□□□	□□□□PV□□□□ 100V PV□□□□ 95□□□□□□99□□□□□ □□□□PV□□□□ 2272W
□□□□□□□	AC□□□□ 0□15A □□□□□ 3□□□□
<b>□□□□□□</b>	
AC□□	□□ 220V±3□□□□230V±3□□□□240V±3□□□□100V±3□ □□□□110V±3□□□□□□□□□□ □□□ 0.5±0.5□□□□60Hz±50Hz□□□□□□□□□□
□□□□	□□□□□□□□□□□□□□□□rate≤3
□□□□□	> 120□1□□> 130□□10S
□□□□ □□□□□□□□□□□□□□	0.65A
□□□□ □□□□□□□□□□	1-6W

额定容量	85kVA/92kVA
<b>输入规格</b>	
AC输入	220V±35% 110V + 35%±
AC输入	220V±5% 110V + 5%
输入频率	> 120Hz > 130Hz/10S
<b>AC输入/DC输出规格</b>	
UPS输出	AC输出 DC输出/AC输出
转换时间	<5ms DC / DC AC/AC
效率	
效率	输出/输入AC
<b>其他规格</b>	
显示	LED
报警	
工作温度	-10°C ~ 50°C
工作湿度	90% ~ 10%
海拔	≤4000m
尺寸(W×D×H)mm	450 * 246 * 468
尺寸(W×D×H)mm	540 * 300 * 518
重量(kg)	35
重量(kg)	41

备注

详细规格请参考 [requirement](#)

详细规格请参考 [requirement](#)

详细规格请参考 [requirement](#) R&D; 038; D 详细规格请参考 [requirement](#) OEM

