

## I-P-SPC **Laag Frequentie** ingebouwde **Laadregelaar 7000W**



10000000

10000000 kwaliteit LAGE frequentie zuivere omvormer bijkeuken UPS-functie functie

20000000 Ingebouwde PWM zonne-ENERGIE laadregelaar

### Toepassing

10000000 zonne-ENERGIE systeem

2000000000 zonne complementaire stroomopwekking

### Functies

1000000000 Gemakkelijk TE installeren EEN zonne-systeem configureren gebruikers alleen TE sluiten zonne- panelen EN batterijen

2000000000 CPU intelligente controle modulair ontwerp

3000000000 LED LCD verschillende zoals frequentie weergeven werkmodus

4000000000 Multifunctionele ontwerp AVR UPS functie Gebruikers niet TE zonne LADER kopen stabilisator

5000000000 Externe batterij aansluiting Het handig gebruikers OM UIT TE breiden gebruik Tijd Tijd

deze belastbaarheid 0386 laadvermogen NBSP; omvormers kunnen niet alleen rijden  
weerstandslading OOK soorten inductieve belastingen zoals ELEKTRISCHE boormachines TL-  
rijden bijna soorten belasting

7000000000 Laag frequentie zuivere ontwerp stabiele kwaliteit gemakkelijk TE onderhouden LAGE EN EEN levensduur  
goede werking laatst OP minimaal 5 JAAR HET HET onder

8000000000 bescherming LAGE bescherming bescherming TE temperatuur bescherming tegen kortsluiting  
bescherming overbelasting

9000000000 CE / EMC / LVD / RoHS / FCC goedkeuringen

1000000000 2 JAAR garantie levenslange ondersteuning

### Functie

1000000000 zonne-ENERGIE ENERGIE systeem

1. Wanneer deze slaapstand werkmodus batterij EN belastingen kunnen gebruikers TE stellen NAAR

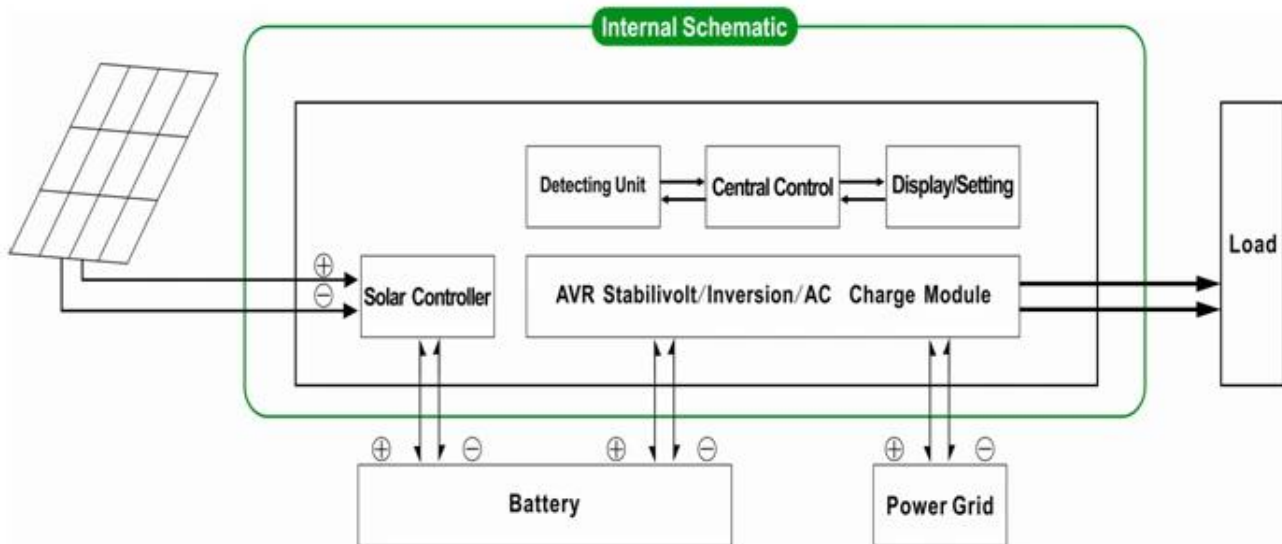


Houd ER rekening MEE

1 Alleen HET zonnepaneel lasten batterij

2 zonne-ENERGIE systeem Het overvloedige zonne-ENERGIE zijn geschikt gebieden EEN gebrek

## EN zonne complementaire stroomopwekking



2 UPS functie; NBSP; regelaar batterij eerst eerst aangesloten batterij EN HET DAT eerst HET hulpprogramma instellen kunnen gebruikers AC eerst batterij -

2.1. Utility Eerste AC eerst batterij HET LCD-scherm frequentie 01 ALS ACCU zijn aangesloten OP omvormer ZAL leveren bevoegdheid belastingen vooraf ingesteld ALS nutsbedrijf batterij ZAL automatisch doorgaan omvormer voeding afgesneden

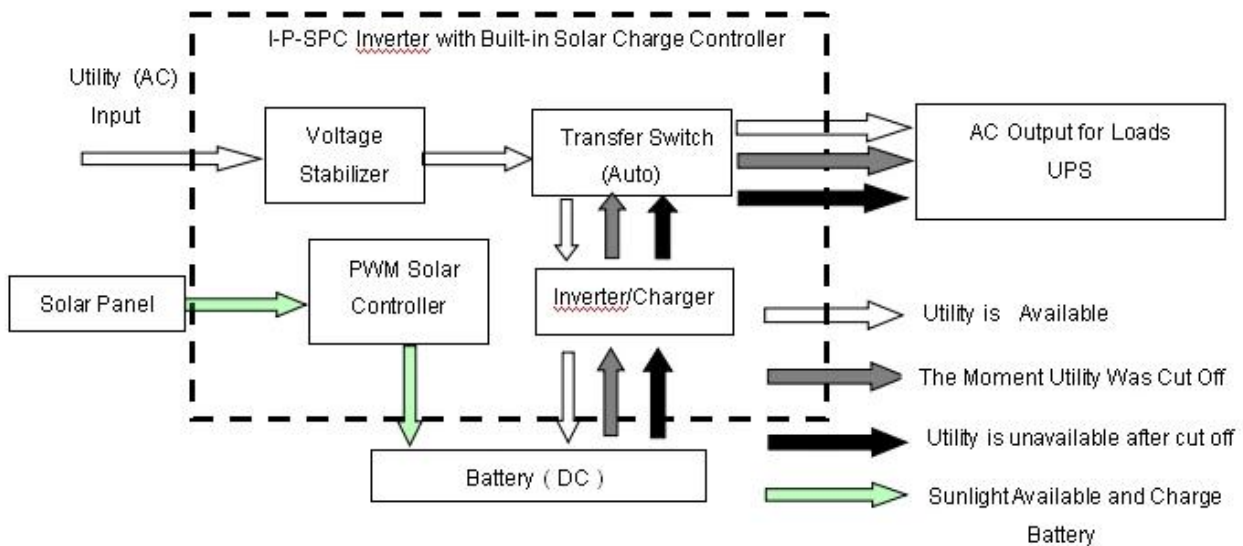
Stappen zijn ALS volgt

STAP 1 Bij HET hulpprogramma beschikbaar ZAL belasting na rijden gestabiliseerd tegelijkertijd wordt ACCU omvormer

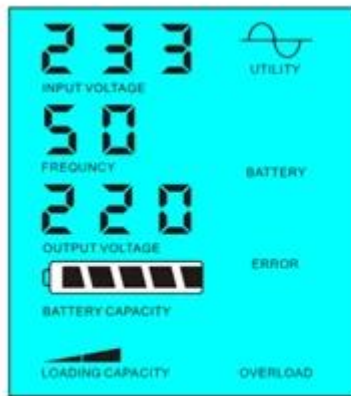
STAP 2 ALS nutsbedrijf afgesneden ZAL omvormer automatisch DC NAAR AC NAAR zorgen ononderbroken stroomvoorziening 5ms omzetten

STAP 3 Bij HET hulpprogramma Weer beschikbaar ZAL omvormer automatisch TE dragen nutsbedrijf stroom belastingen batterijen opladen omvormer OP tegelijkertijd

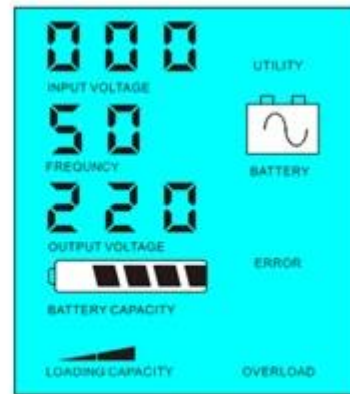
Zie hieronder zoals



LCD weergegeven ALS blaasbalg



Utility supply power and charge battery



Without utility and battery supply power

Houd ER rekening MEE

1 Er zijn 2 manieren OM HET TE batterij zonnepaneel EN

2 DIT systeem gebieden geschikt isolatie systemen gebouwd weinig zijn tegelijkertijd EN mensen kunnen gebruik zonne-ENERGIE

2.2 Batterij Eerste DC eerst HET LCD-scherm frequentie ALS 03 ALS EN batterij zijn aangesloten OP omvormer ZAL batterij TE leveren belastingen voorafgaand AAN HET ingesteld Wanneer batterij capaciteit niet voldoende ZAL blijven automatisch leveren stroom

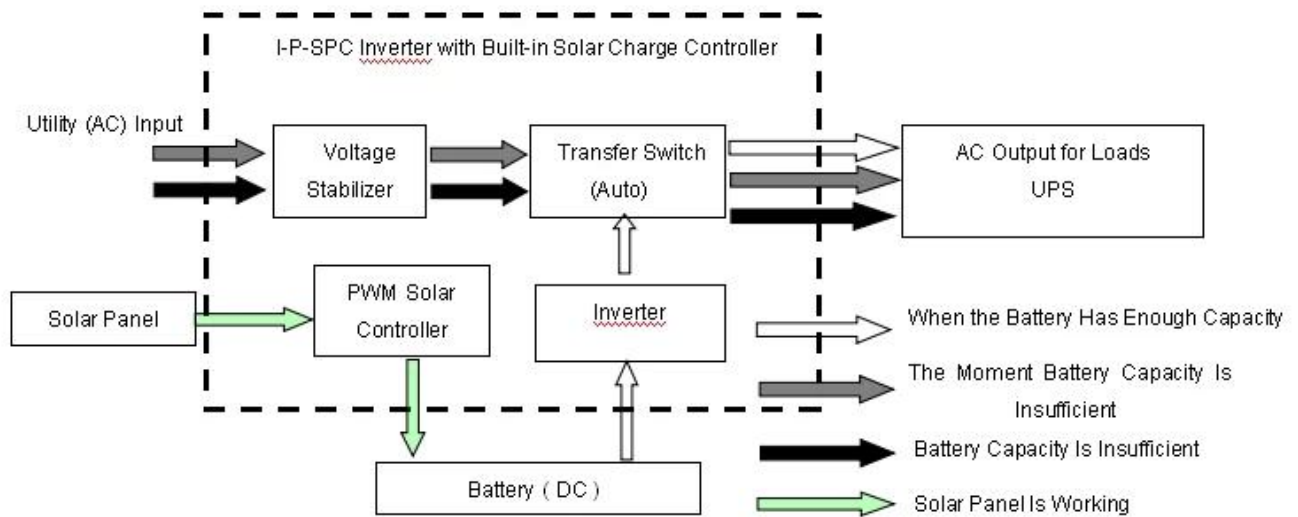
Stappen zijn ALS volgt

STAP 1 Wanneer batterij beschikbaar ZAL HET stroomverbruikers omvormer rijden

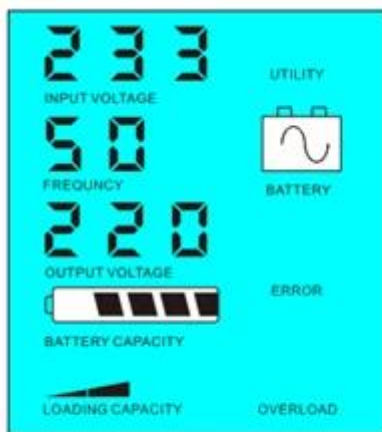
STAP 2 Wanneer batterij niet genoeg vermogen hebben ZAL HET automatisch NAAR nutsbedrijf stroom belasting

STAP 3 Nadat batterij volledig bijvoorbeeld windenergie zonne opgeladen ZAL HET automatisch NAAR ACCU stroom ladingen omvormer

Zie hieronder zoals



LCD weergegeven ALS blaasbalg



Battery available to supply power



Battery unavailable, utility supply power

OP

Er is een manier om het te laten werken met batterij en zonnepaneel

Dit systeem is geschikt voor gebieden waar elektriciteit is ecologische gebieden waar zonne-energie volledig wordt gebruikt om het te laten werken. Als thuis zonne-energie duurzaam systeem straatlantaarn zonne-energie systeem

10KVA

10KVA	
Nominale Uitvoercapaciteit	7000W
Vermogen	14000W
Batterij DC	96V
	96V
PWM	Huidige 50A
	PV 200V
MAAT B x H x mm	420 * 260 * 605
Verpakking Afmetingen B x H x mm	440 * 280 * 625
Gewicht kg	55
Bruto Gewicht kg	65
Algemeen	

Werken Instelling	1	AC Eerste batterij
	2	Slaapstand geen KRACHT 5 nominaal uitgangsvermogen automatisch beginnen TE werken
	3	Batterij eerst DC Eerste
AC		220V 110V + 35 optioneel 35 ±
	Frequentie	60Hz 3 ± 3 optioneel ± 50Hz
AC		230V 220V ± 3 ± 3 or 240V 100V ± 3 110V ± 3 ± 3 optioneel
	Frequentie	60Hz 50Hz 0.5 ± 0.5 Optioneel ±
rekenen	AC Laadstroom	0 15A
	Tijd	Afhankelijk · batterij capaciteit EN kwantiteit
PV	Batterij Bescherming	AUTOMATISCHE detectie EN ontladen bescherming BEHEER
		stroom PV-ingang Minder · nominale stroom PWM zonne
Beeldscherm	Beeldscherm	+ LED
	Beeldscherm &	Ingangsspanning uitgangsspanning frequentie batterij capaciteit staat &
Overbelasting		Zuivere harmonische Vervorming THD ≤ 3
Vermogen Consumptie		> 120 1 > 130 10S
Conversie	Normaal	1 6W
		1 3 a
Tijd		90 80
Bescherming		< 5ms AC NAAR DC / DC NAAR AC
		Overbelasting uitgang kortsluiting oververhitting
Temperatuur		-10°C 50°C
	Luchtvochtigheid	90 10
	Hoogte	≤ 4000m

Het bovenstaande Standaard Onder voorbehoud wijzigingen zonder voorafgaande kennisgeving

hebben professionele omvormer R&038; EN D ondersteuning OEM ODM dienst verlenen HET

bovenstaande & ONS bedrijf standaard parameter. It zijn veranderd NAAR ANDERE PWM laadregelaar

## Aansluiting

# I-P-SPC-Series System



I-P-SPC-Series Inverter+Solar Controller

Anderen

Gelieve zie: [HET ontwerp documenten handleidingen etc.](#) Research EN ontwikkelingsafdeling maakte & 038 schets NBSP; 1<sup>ST</sup> editie 5 2014 ..