

1.1 当检测到输入电压为0V，频率为0Hz，AC输入电压为0V时，LCD显示如下：



1.2 当检测到输入电压为0V，频率为0Hz，AC输入电压为0V，且负载功率小于5%额定功率时，LCD显示如下：

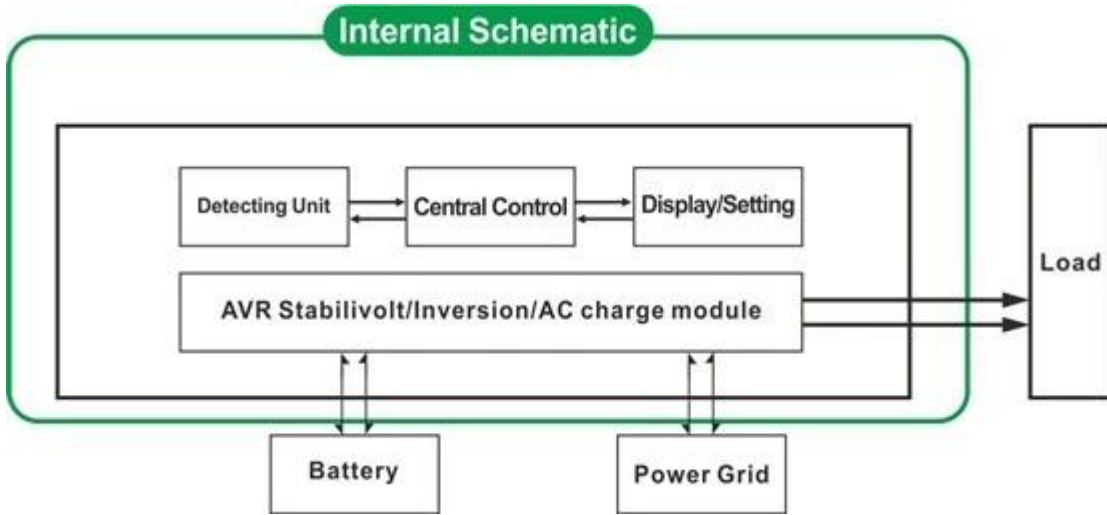


Load's power < 5% of inverter's rated power



Load's power > 5% of inverter's rated power

2 当检测到输入电压为0V，频率为0Hz，AC输入电压为0V，且负载功率大于5%额定功率时，LCD显示如下：



2.1 当UPS检测到输入电压异常时，LCD显示“FREQUENCY 01”，表示输入电压异常。

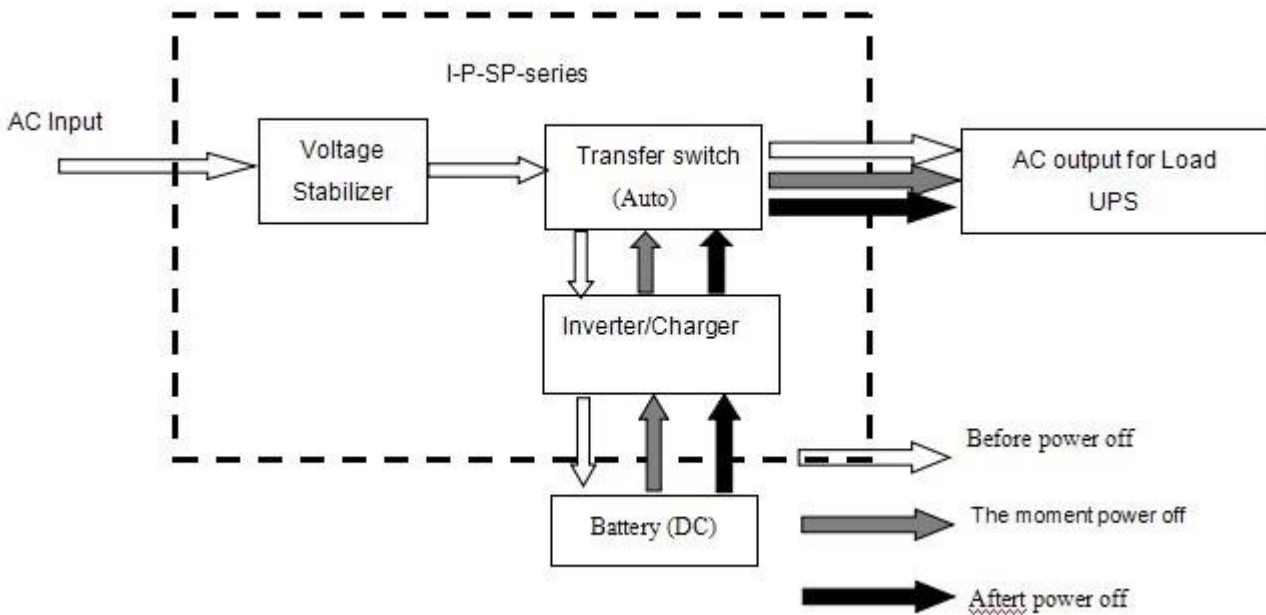
故障原因

1. 输入电压正在波动。

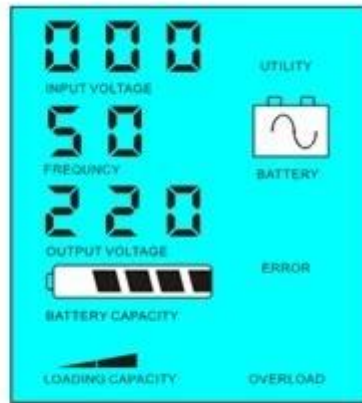
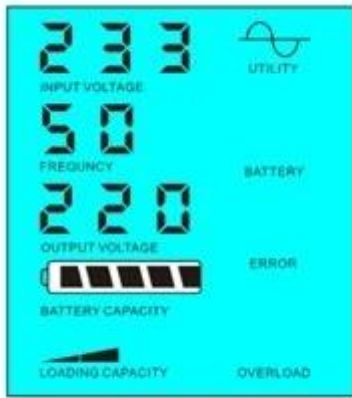
2. 输入电压波动持续时间超过5ms。

3. 输入电压波动幅度超过额定电压的±10%。

解决方法



LCD显示“01”



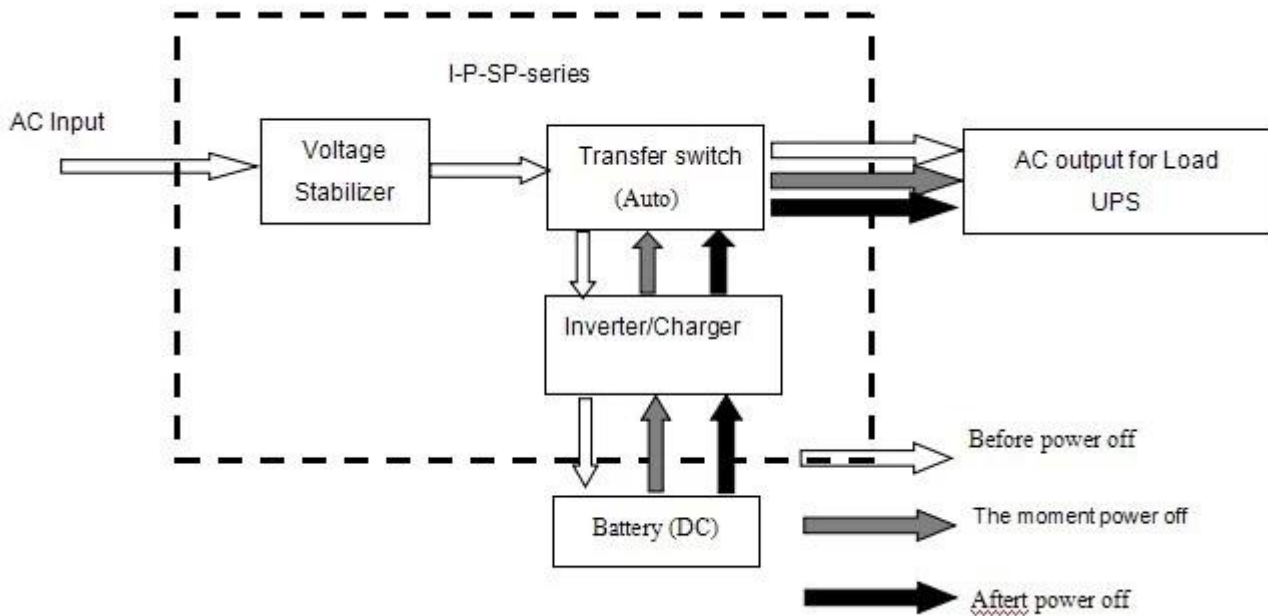
Utility supply power and charge battery Without utility and battery supply power

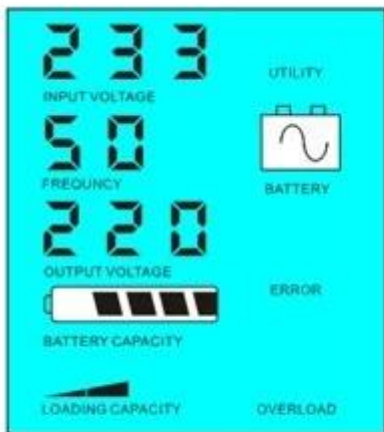
2.2 1 UPS 03

1

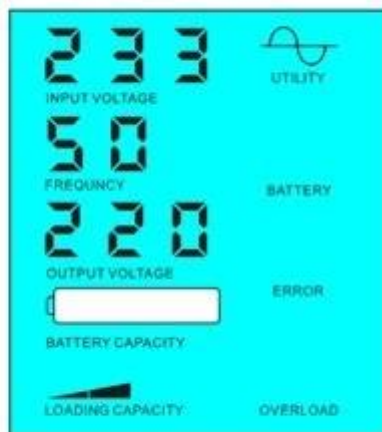
2

3





Battery has power



Battery dead, utility supply power

000000

| Model | 000000 | 10KVA |
|--------------|---------|---|
| 000000 | | 7000W |
| 000000 | | 14000W |
| 00000000DC | | 96V/192V |
| 000WxDxHmm | | 420 * 260 * 605 |
| 00000WxDxHmm | | 440 * 280 * 625 |
| 00000kg | | 55 |
| 00000kg | | 65 |
| 00000 | | |
| 00000 | 1 | 0000000000000000 |
| 00000 | 2 | 00000000000000000000 000005000000000000000000 |
| | 3 | 0000000000000000 |
| AC | 00 | 220V000000035110V 35000000± |
| | 000 | 50Hz±300060Hz±300000000 |
| AC | 00 | 220V±3000230V±3 240V±3000100V±30 |
| | 000 | 50Hz±0.50060Hz±0.5 0000000 |
| 00 | AC0000 | 015A |
| | 0000 | 0000000000 |
| | 0000000 | 00000 000000000000000000000000 |
| 0000000 | 000000 | 0000000000 |
| | 00000 | 000000000000000000000000 00000000000 00 |
| 00000000 | | 00000000000 00 ≤3 |
| 000000 | | > 1201> 13010S |
| 0000 | 0000000 | 16W |
| | 00000 | 13A |
| 0000 | | 80000090000000 |
| 0000 | | <5msACDC / DC AC |
| 00 | | 000000000000 00000000000000000000 |

| | | |
|----|----|-----------------|
| □□ | □□ | -10°C~50°C |
| | □□ | 10□□□□□90□□□□□□ |
| | □□ | ≤4000□□□□ |

□□

□□□□□□□□□□□□□□□□□□□□□□□□□□□□□□□□

□□□□□□□□□□□□□□□□□□□□□□□□□□□□□□□□

□□□□□□□□□□□□□□□□□□□□□□□□□□□□□□□□ R/D □□□□□□□□□□□□□□□□ □□□□□□□□□□□□□□□□

□□

□□□□□□□□□□□□□□□□□□□□□□□□□□□□□□□□

□□□□□□□□□□2014□5□5□ □2□