

MPPT I-P-HPC

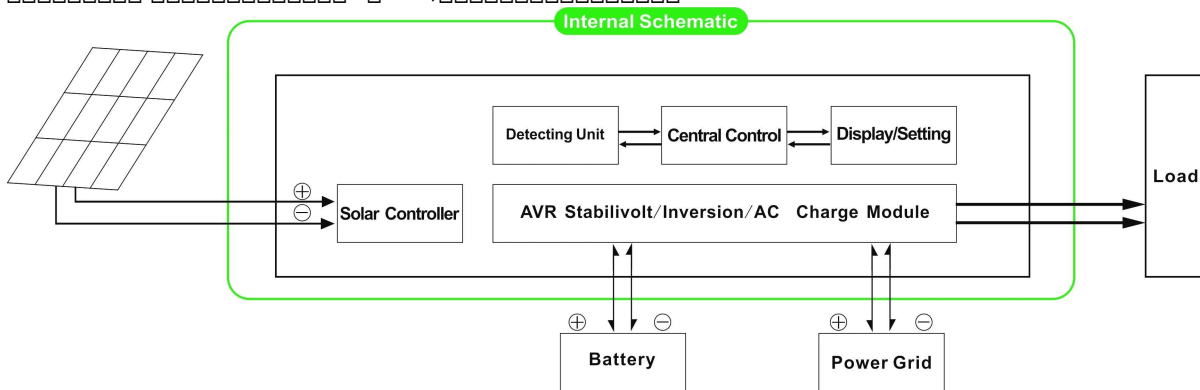
I-P-HPC-Series System



I-P-HPC-Series Inverter+Solar Controller

MPPT

MPPT AC DC / 038;



MPPT

- 可透過遙控器進行操作
- 可透過遙控器進行充電

特點

- 可透過遙控器進行操作
- CPU可透過遙控器進行操作，LCD顯示
- 可MPPT可透過遙控器進行操作
- 可透過遙控器進行操作
- 可透過遙控器進行操作
- 可透過遙控器進行操作
- 可透過遙控器進行操作
- 可透過遙控器進行操作
- CE / EMC / LVD / RoHS
- 可透過遙控器進行操作

規格

1.Charging

1.1 PV可透過遙控器進行操作，PV可透過遙控器進行操作，PV可透過遙控器進行操作

1.2 PV可透過遙控器進行操作，PV可透過遙控器進行操作，AC可透過遙控器進行操作

可透過遙控器進行操作

2.Utility

2.1 AC可透過DC可透過UPS

可透過遙控器進行操作，可透過遙控器進行操作，可透過遙控器進行操作

可透過遙控器進行操作

2.2 DC可透過AC可透過UPS

可透過遙控器進行操作，可透過遙控器進行操作，可透過遙控器進行操作

可透過遙控器進行操作

3.Timing

3.1 可透過遙控器進行操作，AC可透過遙控器進行操作

3.2 可透過遙控器進行操作，可透過遙控器進行操作，可透過遙控器進行操作

可透過遙控器進行操作

4. Recording / 记录

4.1 记录内容

4.2 记录格式

记录表

额定功率	5000W	
最大功率	5000W	
峰值功率	10000W	
输入电压	48V	
输入电流		
输出电压		
输出电流		
输入功率	PV	
输出功率	PV+ 效率	
MPPT 效率	效率	48V
	效率	40A
	效率 PV	100V
	PV	95%~99%
	效率 PV	2272W
AC 输入	AC	0~15A
	效率	3%
输入电压		
AC 输出	电压	220V±3% 230V±3% 240V±3% 100V±3% 110V±3%
	频率	0.5±0.5% 60Hz±50Hz
输入效率	效率 rate ≤ 3	
输入效率	> 120 1 > 130 10s	
输入效率	0.65A	
输入效率	1-6W	
输入效率	85~92%	
输入效率		
AC 输出	电压	220V±3% 110V + 35±
	效率	
AC 输出	电压	220V±5% 110V + 5±
	效率	
输入效率	> 120 1 > 130 10s	
AC 输入 DC 输出		
UPS 效率	AC	
	DC AC	
输入效率	< 5ms AC AC DC / DC	
输入效率		
输入效率	效率 / AC 效率	
输入效率		

