

2 KW AC convertidor LCD / LED



DC-



DC INPUT		
12V	24V	48V
	✓	

DC+



Remote Port



AC OUTPUT



MAX 5A

AC INPUT | AC OUTPUT



L N E | L N E

Inverter  
Output Protect



Charger  
Input Protect





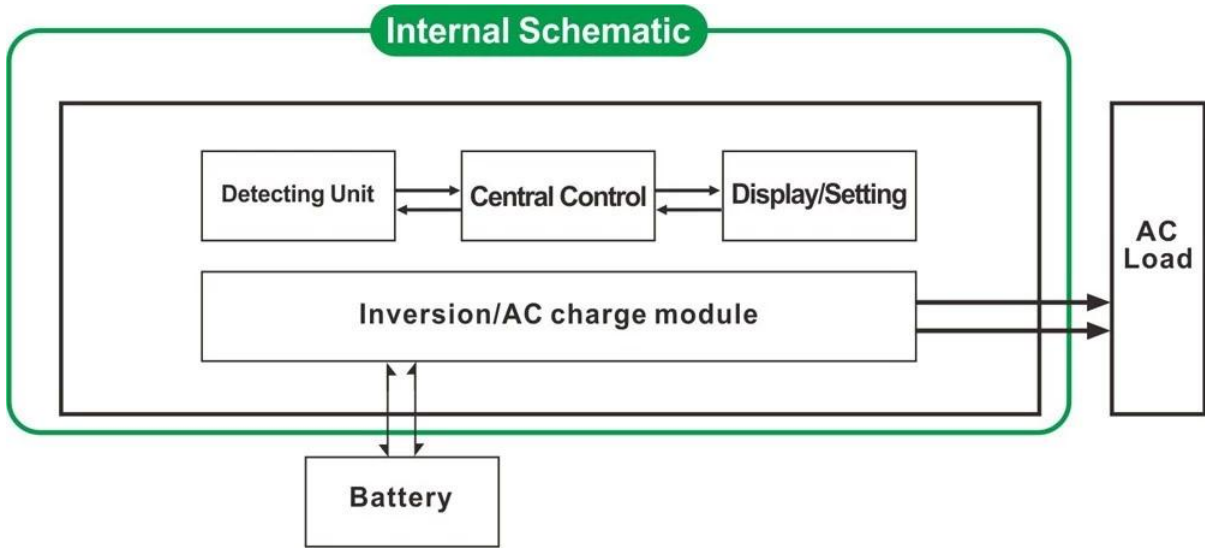
### 圖表

1. 3 相電壓
2. 頻率 50Hz 至 60 Hz
3. DC / AC 電壓
4. 消耗電流 1 至 6 A
5. 電壓調節範圍 CC / CV / CF

圖表 [圖表](#)

### 圖

**1.DC / AC**



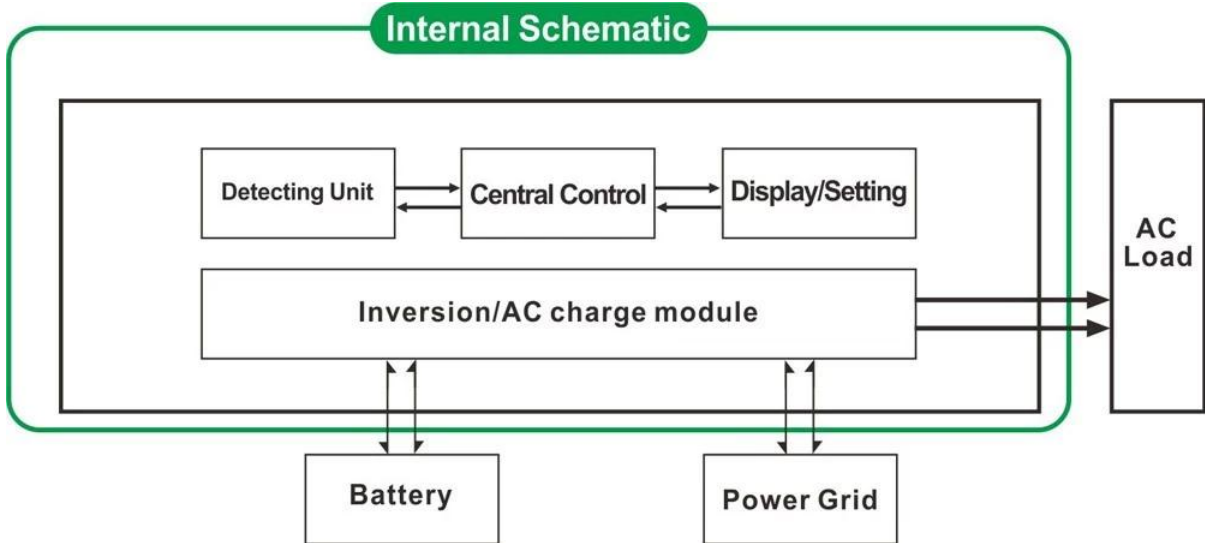
2. 内部構成

- 1. 検出ユニット、中央制御、表示/設定、8チャンネルの充電/逆変換モジュール
- 2. バッテリー
- 3. 3相交流電源、CC（充電制御）、CV（電圧制御）、CF（電流制限）



3. UPSの種類

UPSはAC電源を1相または3相のDCに変換し、それをACに変換して出力する。



3.1 三相交流電源を1相のDCに変換し、それをACに変換して出力する。

3.2 三相交流電源を3相のDCに変換し、それをACに変換して出力する。

□□

- 1. 検出ユニット
- 2. CPU
- 3. LCD、LED
- 4. AC電源をDCに変換し、それをACに変換して出力する。50Hz、60Hz



□□□□	□□□□□□	1□6W
□□□□	□□□□□	1□3A
□□□□		87□□98□
		<5ms□□DC / DC□□AC□□AC□
□□		□□□□□□□□□□□□
		□□□□□□□□□□□□
□□	□□	-10°C□50°C
	□□	10□□90□
	□□	≤4000m

□□

[ISO2008](#)

[ISO2004](#)

[CE-EMC](#)

[CE-LVD](#)

[FCC](#)

[RoHS](#)

□□□□□□□□

1. [OEM](#)□□□□[ODM](#)□□□□ □□□□□□□□

2. □□□□□□□□□□□□□□□□□□□□□□□□□□□□

3. 24□□□□□□□□□□□□□□□□□□□□

4. □□□□□□□□□□□□□□□□□□□□□□

□□□□□□5. □□□□□□□□□□□□□□□□□□

□□□□□□□□□□□□ [I-P-□□□□MPPT](#)□□□□□□□□