

12V 24V 48V 4KW TPI2 UPS

□□□□



DC-



DC INPUT		
12V	24V	48V
	<input checked="" type="checkbox"/>	

DC+



Remote Port



PPINVA120140807801



AC OUTPUT



MAX 5A

AC INPUT AC OUTPUT



L N E L N E

Inverter
Output Protect



Charger
Input Protect





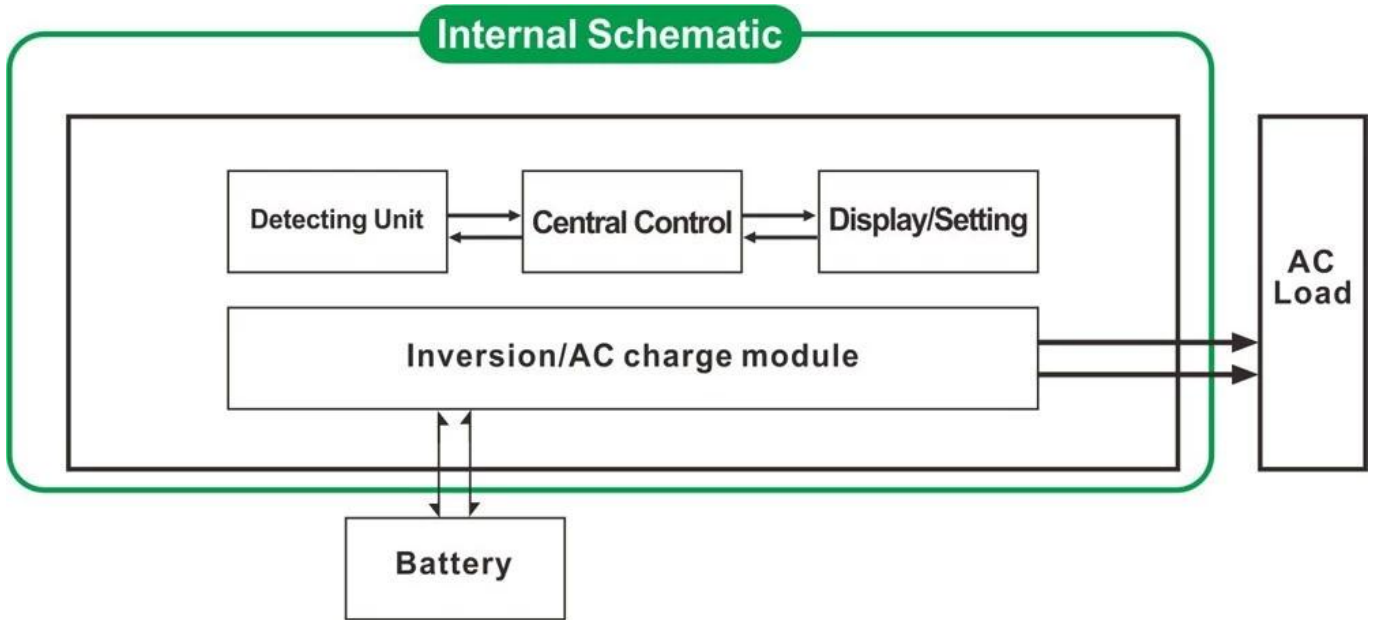
□□□□

1. 3□□□□□□□□□□□□□□□□
2. □□□□□□50Hz□□□□□□□□□□□□□□□60 HZ
3. □□□□□□DC□□/ AC□□□□□□□□□□□□□□□□
- 1□6□□□□□□□□4. □□□□consumtion
- 5. □□□□□□□□□□□□□□□□□□□□□□□□

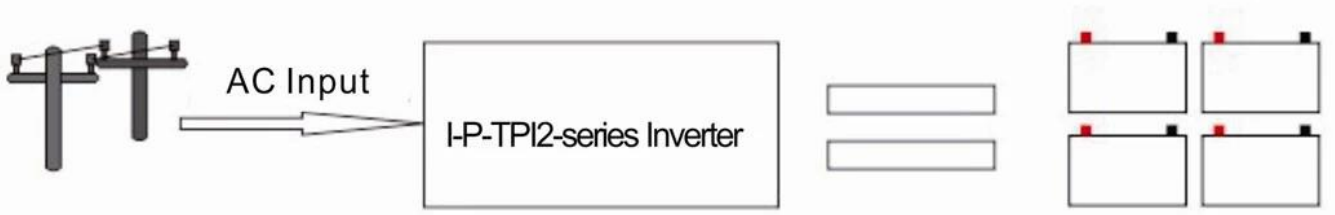
□□□□□□□□□□□□□□□□ □□□□□□□□□□

□□

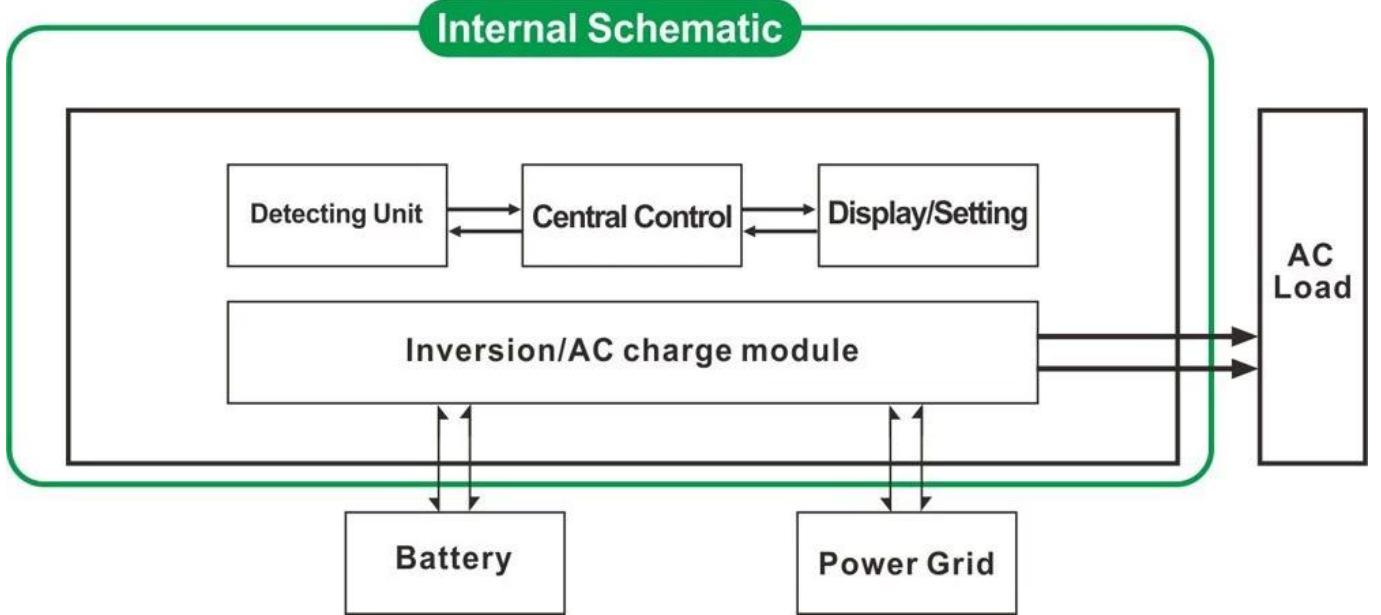
1.DC / AC□□□□□□



2. 1. 2. 3.



3. UPS



- 3.1. 3.2. 1. 2. 3.

4. AC/DC 50Hz/60Hz
5. 87-98 1W/6W
6. 8
- 7.
8. 3 1KW/1HP 2KW/2HP 3KW/3HP
9. 5
- 10.
11. EMC/LVD/RoHS
12. 2

		1000W	2000W	3000W	4000W	5000W	6000W	
		1000W	2000W	3000W	4000W	5000W	6000W	
		3000W	6000W	9000W	12000W	15000W	18000W	
DC		12V/24V/48V	24V/48V					
WxDxH/mm		318 * 218 * 368			440 * 218 * 400			
WxDxH/mm		395 * 275 * 520			520 * 275 * 520			
kg		27	28	30	39	40	51	
kg		29	30	32	43	48	53	
ON	Mode.1-6W 5							
	S-ON							
	OFF							
AC		220V/35±110V + 35						
		50Hz/60Hz						
AC		3±220V 230V±3 240V±3 100V±3 110V±3						
		50Hz/60Hz DC / AC						
BAT	AC	1000W	2000W	3000W	4000W	5000W	6000W	
		12V	35A	65A	75A	/	/	/
		24V	20A	35A	45A	65A	70A	75A
		48V	10A	15A	30A	35A	40A	50A
0 AC		1 2 DE-OEM						
		CC/CV/CF						
		LED						
UPS	AC							
	DC							
		LCD+LED						
		> 120/1 > 130/10S						
		1/6W						
		1/3A						
		87/98						
		< 5ms AC-DC/ AC/DC						
		-10°C/50°C						
		/90/10						
		≤4000m						

□□□

[ISO2008](#)

[ISO2004](#)

[CE-EMC](#)

[CE-LVD](#)

[FCC](#)

[RoHS](#)□□

□□□□□□□□

1. [OEM](#)□□□[ODM](#)□□□ □□□□□□□□

2. □□□□□□□□□□□□□□□□□□□□□□□□□□□□□□□□

3. 24□□□□□□□□□□□□□□□□□□□□□□□□□□□□□□□□

4. □□□□□□□□□□□□□□□□□□□□□□□□□□□□□□□□

□□5. □□□□□□□□□□□□□□□□□□□□□□□□□□□□□□□□

□□□□□□□□□□□□ [I-P-Smart2 MPPT](#)□□□□□□□□□□□□