

## introduzione

In modalità di inversione DC / AC, gli utenti possono impostare questa serie di inverter a modalità di funzionamento normale o in modalità sleep. Nel modo utility, esso ha la funzione Auto regolamento di tensione (AVR), la carica funzione di utilità (AC primo modello) e la funzione di UPS. Questa bassa frequenza multifunzionale [inverter a onda sinusoidale pura](#) presenta i vantaggi di qualità stabile, forte capacità di carico e una lunga durata. Anche può funzionare in ambiente povero. E 'la seconda generazione della nostra pura inverter a onda sinusoidale a bassa frequenza I-P-XD-series.



## Caratteristiche

- 1, sinusoidale pura uscita dell'onda, piena potenza
- 2, controllo del CPU, controllo intelligente, design modulare
- 3, display a cristalli liquidi vari parametri
- 4, disegno multifunzione (AVR, UPS), caricatore supplementare non è necessaria e gli apparecchi elettrici possono essere protetti.
- 5, il collegamento batteria esterna, è conveniente per gli utenti di espandere tempo di utilizzo e back-up tempo di potenza

6, con carico eccellente capacità di carico e capacità di carico, questa serie di inverter in grado di guidare non solo il carico di resistenza; ma anche vari tipi di carichi induttivi, come ad esempio il motore, condizionatore d'aria, trapani elettrici, lampada fluorescente, lampada a gas.

7, disegno a bassa frequenza del circuito, la qualità stabile, incidenza guasti bassa e lunga durata (sotto il corretto funzionamento, può durare almeno 5 anni)

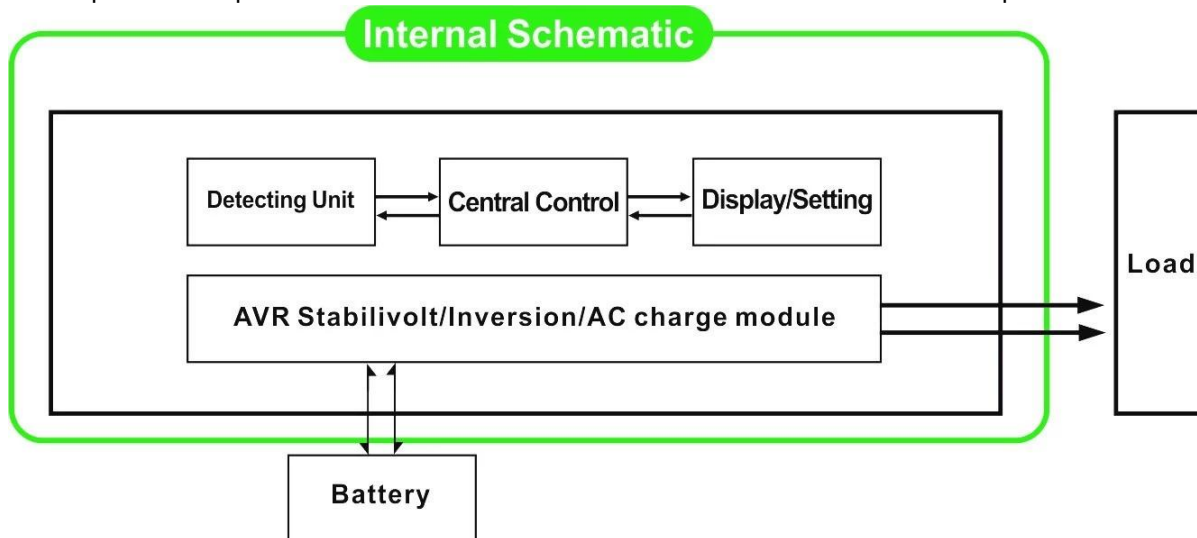
8, Protezione perfetta: protezione di bassa tensione, protezione di alta tensione, sopra la protezione di temperatura, protezione da cortocircuito, protezione di sovraccarico, allarme allarme

9, CE / EMC / LVD / RoHS Certificazioni

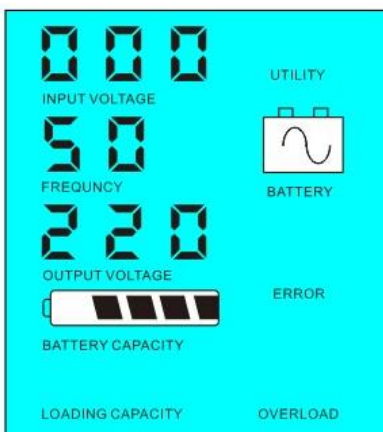
10, due anni di garanzia, supporto tecnico per tutta la vita

## Funzione

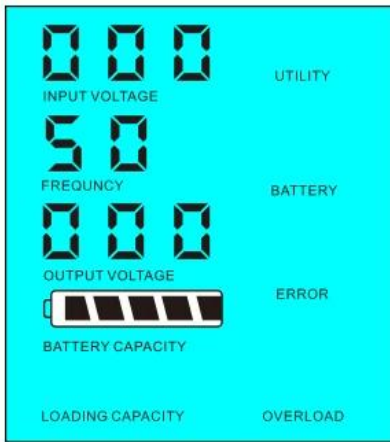
1, DC per la funzione di inversione AC in modalità di inversione (solo collegato con batterie e carichi), gli utenti possono impostare a Normamodalità di funzionamento I o modalità sleep



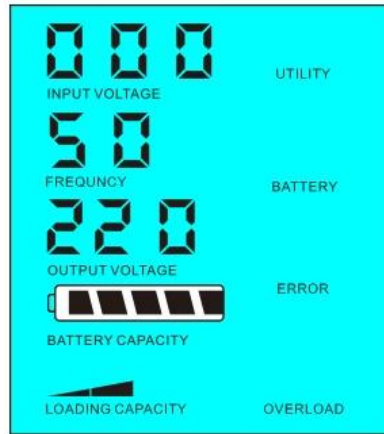
1.1, modalità di funzionamento normale: frequency sul display LCD è impostato su 01. Non importa è collegato carichi AC o no, l'inverter converte sempre DC ad AC. E 'pronto per alimentare i carichi AC. In questa modalità, il display LCD visualizza tensione di uscita come muggito:



modalità 1.2, Sleep: frequency sul display LCD è impostato come 02.If il potere dei carichi AC collegate è inferiore al 5% della potenza nominale dell'inverter, non ci sarà alcuna uscita dall'inverter. Solo il chip di inverter sta funzionando. Il consumo di energia del inverter è solo 1-6W. Il display visualizza la tensione di uscita 0. Se l'alimentazione dei carichi collegati è superiore al 5%, l'inverter converte automaticamente CC a CA per alimentare i carichi all'interno di 5s. Il LCD mostra il output vtaggio. Come mostrato di seguito:



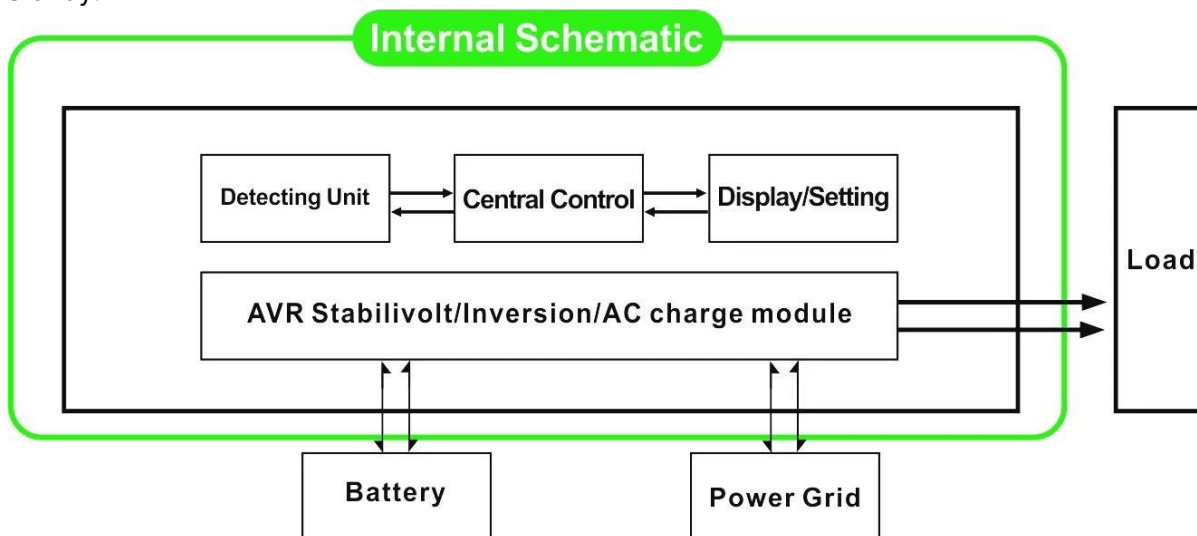
potenza nominale dell'inverter



Il potere di carico > 5% della potenza nominale dell'inverter

Il potere di carico <5% della

2, Funzione UPS Quando l'inverter è collegato alla batteria e l'utilità, gli utenti possono impostarlo su utilità primo (AC prima) in modalità standby batteria o la batteria prima (prima DC) Modalità di utilità standby.



2.1, Utility prima (AC prima) standby batteria modalità: frequenza sul display LCD è impostato su 01. Quando l'utilità e la batteria sono collegati all'inverter, utilità alimentare i carichi prima. Quando l'utilità viene interrotta, la batteria continuerà automaticamente per fornire alimentazione tramite inverter di potenza.

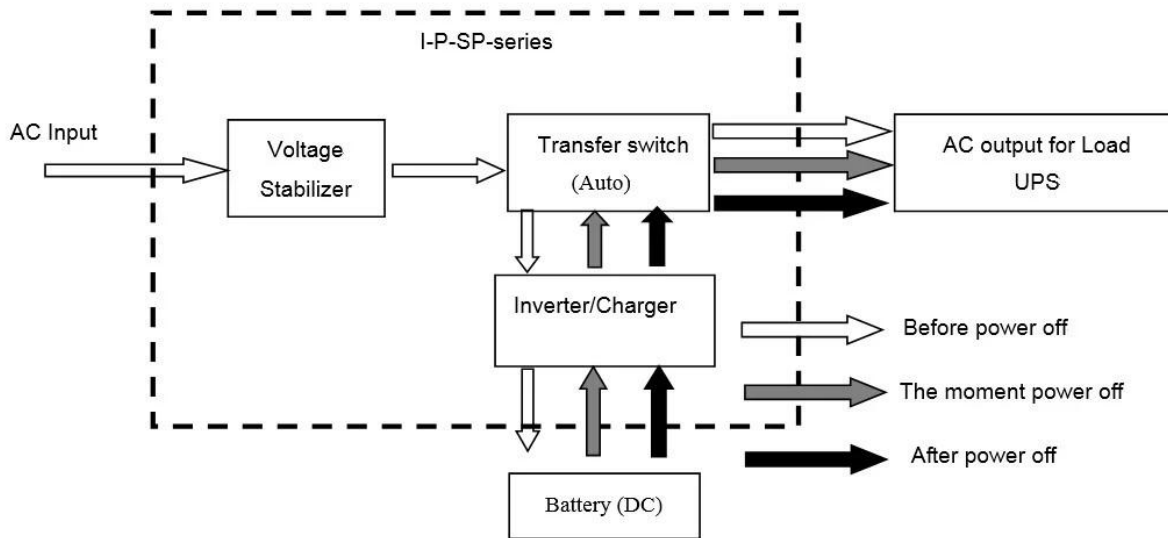
I passaggi sono i seguenti:

Passo 1: Quando utilità è disponibile, guiderà i carichi subito dopo la tensione è stabilizzata e alle stesse batterie Tempo di ricarica via [invertitore di potenza](#) .

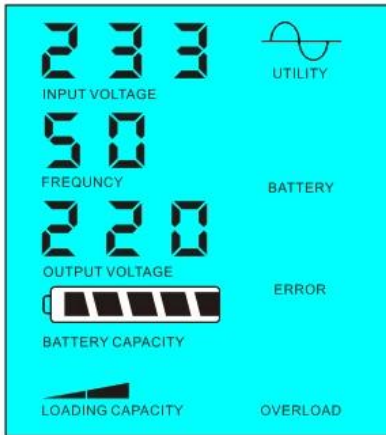
Passo 2: Quando utilità è tagliato fuori, l'inverter converte DC ad AC automaticamente per garantire continuità di alimentazione all'interno di 5ms.

Passo 3: Quando utilità è nuovamente disponibile, inverter trasferisce automaticamente al programma di utilità di alimentare carichi e ricaricare le batterie tramite inverter di potenza allo stesso tempo.

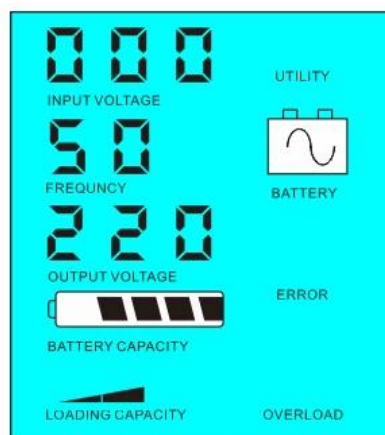
Vedere flusso di lavoro come di seguito.



**LCD visualizzato come sotto:**



alimentazione Utility e la batteria carica



Utility non è disponibile, l'alimentazione elettrica della batteria

2.2, batteria prima (DC prima) utilità standby UPS modalità: frequenza sul display LCD è impostato come 03. Quando l'utilità e la batteria sono collegati all'inverter, batteria alimentare i carichi prima di utilità. Quando la capacità della batteria non è sufficiente, l'utilità continuerà a fornire automaticamente la potenza.

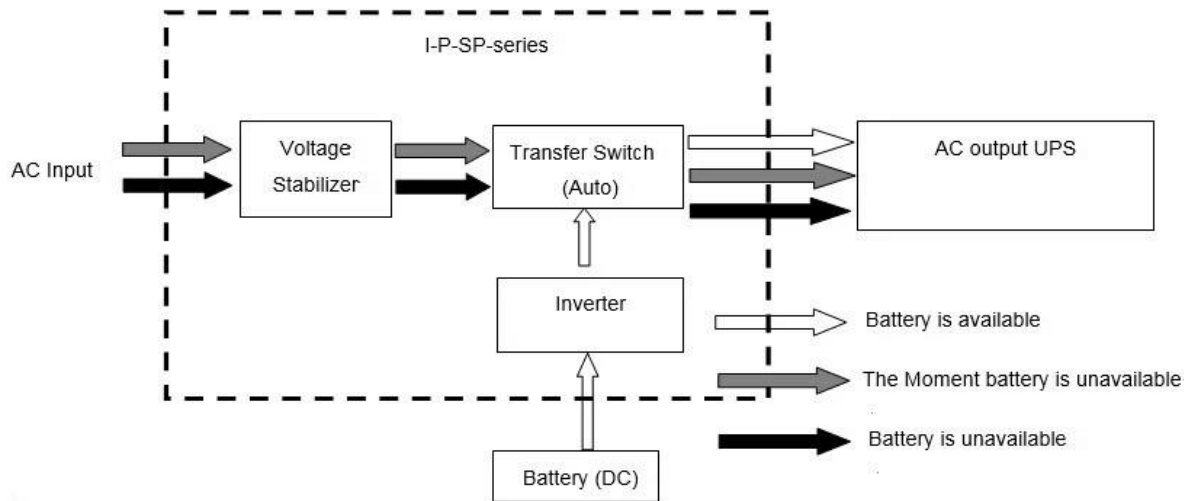
I passaggi sono i seguenti:

Fase 1: Quando la batteria è disponibile, guiderà i carichi AC tramite inverter di potenza.

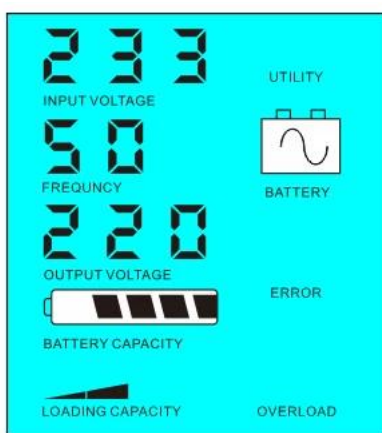
Passo 2: Quando la batteria non ha abbastanza potere, trasferirà automaticamente al programma di utilità di alimentare i carichi

Fase 3: Dopo che la batteria è completamente carica (ad esempio per [regolatore solare o la carica del vento](#)), Si trasferirà automaticamente all'alimentazione a batteria fornendo ai carichi tramite inverter di potenza.

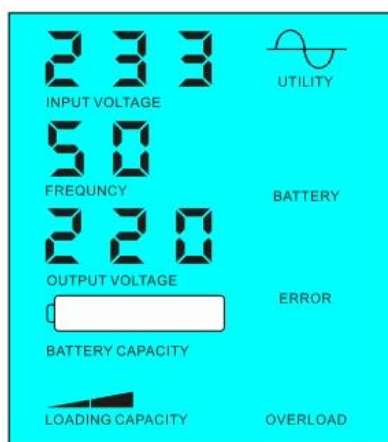
Vedere flusso di lavoro come di seguito



**LCD visualizzato come sotto:**



La batteria è disponibile



La batteria non è disponibile, l'alimentazione elettrica di utilità

**Parametro**

Model	Parametro	7000VA
	Capacità di uscita nominale	5000W
	Picco di potenza	10000W
	Tensione della batteria (DC)	48V / 96V / 192V (opzionale)
	Dimensioni L x P x H (mm)	420 * 260 * 605
	Formato dell'imballaggio L x P x H (mm)	440 * 280 * 625
	Peso netto (kg)	50
	Peso lordo (kg)	60
Parametro generale		
Modalità di lavoro	1	Utility prima (AC prima) della batteria in modalità standby
(Setting)	2	Sleep Mode, alcuna utilità, il potere di carico superiore al 5% della potenza nominale dell'inverter, inizierà a funzionare automaticamente
	3	Batteria primo (primo DC) utilità modalità standby UPS
ingresso CA	Voltaggio	220V ± 35% o 110V + 35% (facoltativa)
	Frequenza	50Hz ± 3% o 60Hz ± 3% (opzionale)
uscita AC	Voltaggio	220V ± 3% o 230V ± 3 o 240V ± 3% o 100 V ± 3% o 110V ± 3% (opzionale)
	Frequenza	50Hz ± 0,5 o 60 Hz ± 0.5 (opzionale)
	Corrente di carica AC	0 ~ 15A
Caricabatterie	Tempo di ricarica	Dipenderà dalla capacità della batteria e la quantità
	Protezione batteria	Rilevamento automatico, Carica e scarica di protezione, gestione intelligente

Display	Modalità display	LCD
	Information display	tensione di ingresso, tensione di uscita, la frequenza di uscita, la capacità della batteria, la condizione di carico, le informazioni di stato
Uscita dell'onda Tipo		Pure uscita sinusoidale, distorsione armonica totale THD≤3
sovraccarico Capacità		> 120% 1 min, > 130% 10s
Consumo di energia	Modalità risparmio	1 ~ 6W
	Modalità normale	1 ~ 3A
efficienza di conversione		80% ~ 90%
Tempo di trasferimento		<5ms (AC a DC / DC ad AC)
Protezione		Sovraccarico, corto circuito, alta tensione in ingresso, tensione in ingresso bassa, surriscaldamento
Ambiente	Temperatura	-10 °C ~ 50 °C
	Umidità	10% ~ 90%
	Altitudine	≤4000m

Quanto sopra è il nostro parametro standard. Soggetto a cambiamenti senza preavviso. Abbiamo il nostro [inverter professionale](#) e [controllore](#) R & D team e noi fornire supporto tecnico e servizio OEM ODM.

### **Altri**

Si prega di vedere il contorno del disegno, documenti tecnici, manuali d'uso, brochure di prodotto, etc. Research e reparto di sviluppo realizzati edizione 2 ° il 5 maggio 2014.







**Società**









中外运敦豪