

Introduzione

[I-P-TPI2-1000W-6000W](#) è adottato soluzioni leader a bassa frequenza di inversione tecnici di tutto il mondo. Questa serie di inverter presenta i vantaggi di alta efficienza di conversione, basso consumo energetico, super capacità di carico, e la corrente di carica grandi. Gli utenti possono impostare la modalità e la modalità di funzionamento normale in funzione dei carichi AC a dormire. Gli utenti possono anche impostare la priorità di uscita (AC o DC prima prima) e scegliere la frequenza di uscita 50Hz o 60Hz. E 'la nostra serie TPI seconda generazione.

Caratteristiche

1. Uscita sinusoidale pura

Gestione 2. CPU, controllo intelligente, design modulare

3. LCD e display a LED in grado di mostrare i parametri e la condizione di funzionamento dell'inverter.

4. Gli utenti possono impostare in modalità sleep o in modalità normale di funzionamento e la priorità di uscita impostata (AC o DC prima prima). La frequenza di uscita (50Hz o 60Hz) può essere scelto.

5. Alta efficienza di conversione (87% -98%), a basso consumo energetico (1W ~ 6W in modalità sleep). E 'la scelta migliore di inverter per il sistema di energia solare

6. L'inverter può caricare 8 tipi di batterie, come batterie piombo-acido sigillata, batteria al piombo aperto, batteria al gel. Nota gentile: La batteria al litio può essere ricaricata anche, devono essere impostati in fabbrica i relativi parametri.

7. Elevata potenza di carica e la funzione di carica può essere chiuso

8. Questa serie di [inverter](#) avere una forte capacità di carico e capacità di sovraccarico. La potenza di picco è 3 volte della potenza nominale. Ad esempio, il modello 1KW può guidare 1HP condizionatore d'aria, modello 2KW può guidare 2HP condizionatore d'aria, 3KW può guidare 3HP condizionatore.

9. Adottando l'ultimo disegno di circuito a bassa frequenza americano, nuovo materiali elettrici importati, trasformatore di rame puro, e il sistema è molto stabile lunga durata (più di 5 anni in condizioni di uso normale)

10. Protezione perfetta (protezione di bassa tensione di ingresso, protezione alta tensione in ingresso, protezione termica, protezione da cortocircuito, protezione di sovraccarico)

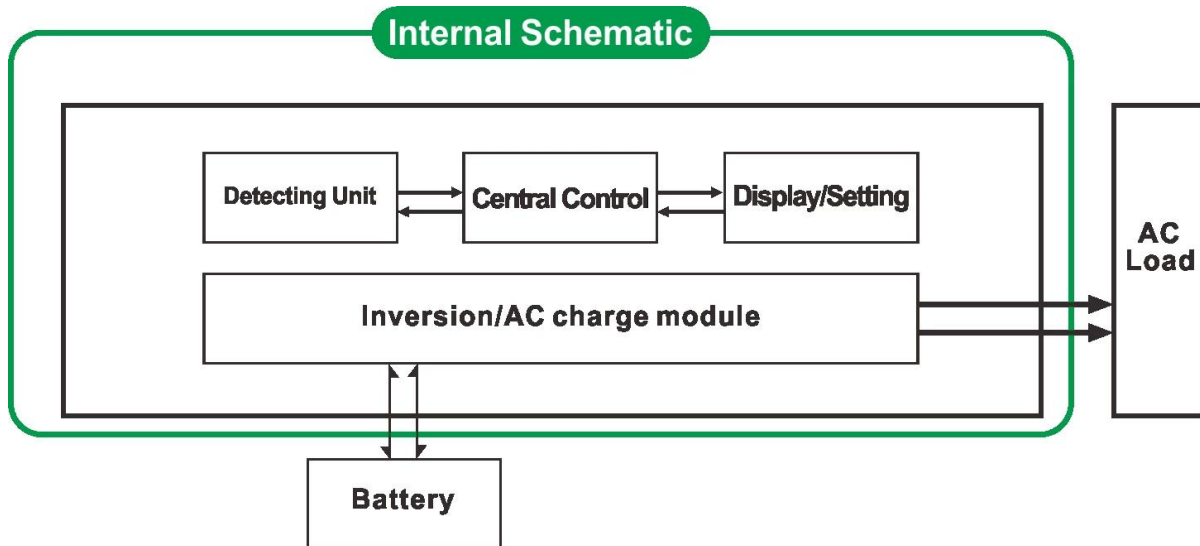
11. EMC, LVD, RoHS Omologazioni

12. 2 anni di garanzia e la durata dell'assistenza tecnica.

Funzione

Funzione 1. DC / AC di conversione

Può essere impostato in modalità di funzionamento normale (sul pannello ruotare il tasto "ON") o Stop (sul pannello ruotare il pulsante per S-ON)



- 1.1 Modalità di lavoro normale (ON): carichi AC Non importa che sia collegato o meno l'inverter converte sempre DC ad AC. Il display LCD dell'inverter visualizza la tensione di uscita. Il consumo di energia in modalità normale di lavoro è un po 'più alto rispetto alla modalità sleep
- 1.2 modalità sospensione (S-ON): Se l'alimentazione dei carichi AC collegati è inferiore al 5% della potenza nominale del convertitore, non c'è uscita dall'inverter. Il LCD mostra 0. Solo il chip di inverter sta funzionando. Il consumo di energia del convertitore è solo 1-6W. Se la potenza dei carichi AC collegati è superiore al 5%, quindi l'inverter converte automaticamente CC a CA per alimentare i carichi all'interno di 5s. Il display LCD di visualizza alcun output.

Funzione di carica intelligente 2. ad alta potenza

Può caricare 8 tipi di batterie (dettaglio si prega di parametro)

Elevata potenza di carica (dettagli si prega di consultare il parametro)

Modalità a tre stadi di ricarica: fase di carica a corrente costante (CC), fase di carica a tensione costante (CV), Float fase di carica (CF)



Nota: Se il tipo di batteria è impostato su "0", non caricare la batteria e la corrente di carica è "0". L'indicatore di carica non si accende.

Funzione 3. UPS

Può essere impostato come utility primo (AC prima) in modalità standby batteria o la batteria prima modalità utility standby (prima DC).



3.1. Prima batteria Utility modalità standby UPS (sul pannello ruotare il pulsante "AC")

Quando l'utilità e la batteria sono collegati all'inverter, utilità alimentare i carichi precedenti. Quando l'utilità viene interrotta, la batteria continuerà automaticamente per fornire alimentazione tramite inverter di potenza.

I passaggi sono i seguenti:

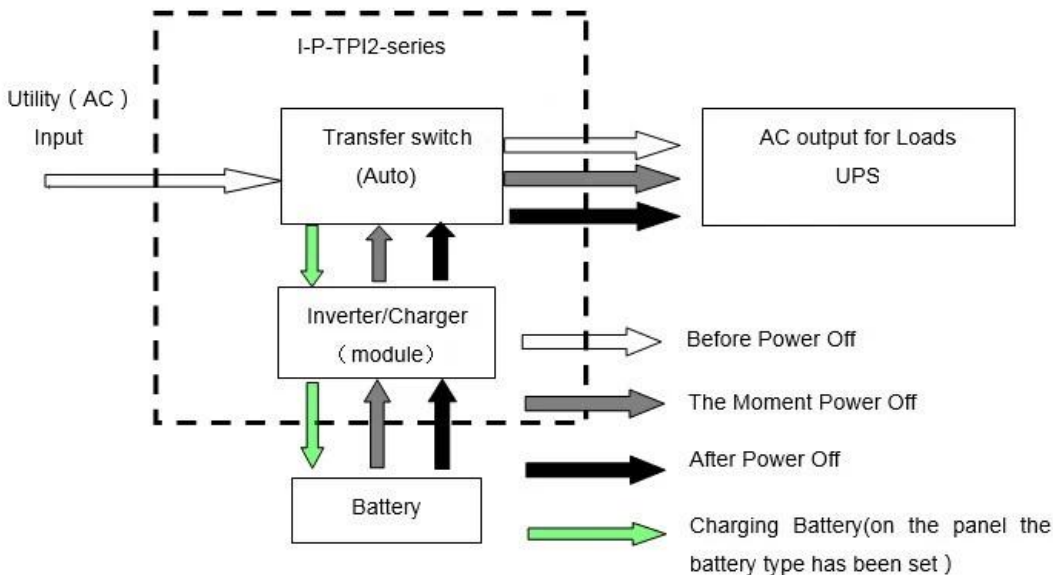
Fase 1: Quando utility è disponibile, guiderà direttamente e allo stesso tempo di carica batterie i carichi (tipo di batteria sul pannello non può essere 0) display LCD visualizza la tensione di uscita AC.

Passo 2: Quando l'alimentazione di rete viene interrotta, l'inverter converte la corrente continua (batteria) a corrente alternata automaticamente per garantire continuità di alimentazione all'interno di 5ms.

Funzione UPS

Passo 3: Quando utilità è nuovamente disponibile, inverter trasferirà automaticamente l'utilità di alimentare i carichi. E utilità caricare le batterie tramite inverter di potenza allo stesso tempo.

Vedere Workflow come di seguito.



3.2. Batteria prima utility modalità standby UPS (sul pannello di ruotare il tasto per "DC").

In questo modo, gli utenti devono impostare "tipo di batteria" a "0" sul pannello. Utility non si carica la batteria.

Quando l'utilità e la batteria sono collegati all'inverter, batteria sarà alimentare i carichi precedenti. Quando la capacità della batteria non è abbastanza, utility continuerà ad alimentare i carichi automaticamente.

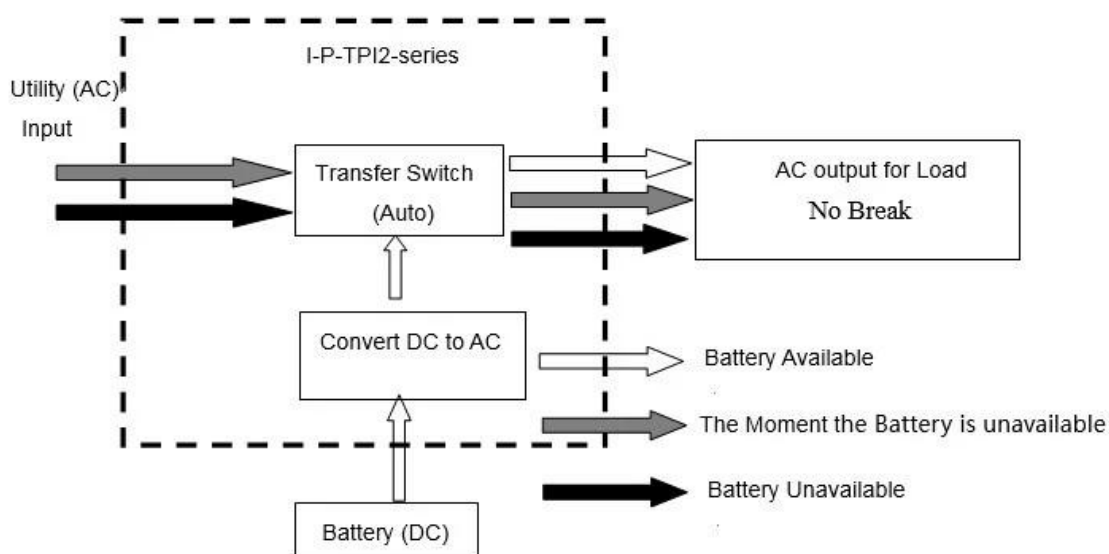
I passaggi sono i seguenti:

Passo 1: Quando la batteria dispone di carica sufficiente, si alimentare i carichi direttamente

Passo 2: Quando la batteria non ha abbastanza potenza, inverter trasferirà automaticamente utility alimentazione dei carichi

Passo 3: Dopo che la batteria è completamente carica (ad esempio [regolatore solare o eolica carica](#)), Si trasferirà automaticamente alla batteria di alimentare i carichi tramite inverter di potenza.

Vedere Workflow come di seguito.



Parametro

| Parametro | | 1000W | 2000W | 3000W | 4000W | 5000W | 6000W |
|---|-----------|--|-------|-------|-----------------------|--------|--------|
| Modello | | 1000W | 2000W | 3000W | 4000W | 5000W | 6000W |
| Potenza nominale di uscita | | 1000W | 2000W | 3000W | 4000W | 5000W | 6000W |
| Potenza di picco | | 3000W | 6000W | 9000W | 12000W | 15000W | 18000W |
| Tensione della batteria (DC) | | 12V o 24V o 48V (opzionale) | | | 24V o 48V (opzionale) | | |
| Dimensioni L x P x H (mm) | | 318 * 218 * 368 | | | 440 * 218 * 400 | | |
| Formato dell'imballaggio L x P x H (mm) | | 395 * 275 * 520 | | | 520 * 275 * 520 | | |
| Peso netto (kg) | | 27 | 28 | 30 | 39 | 40 | 51 |
| Peso lordo (kg) | | 29 | 30 | 32 | 43 | 48 | 53 |
| Modalità di lavoro (Setting) | ON | Modalità di lavoro normale | | | | | |
| | S-ON | Sonno Mode.1-6W consumo Quando l'alimentazione del carico superiore al 5% di potenza nominale di uscita, che inizierà a funzionare automaticamente | | | | | |
| | OFF | Completamente off | | | | | |
| Input AC | Voltaggio | 220V ± 35% o 110V + 35% (optional) | | | | | |
| | Frequenza | 50Hz o 60Hz | | | | | |
| Uscita AC | Voltaggio | 220V ± 3% o 230V ± 3 o 240 V ± 3% o 100V ± 3% o 110V ± 3% (optional) | | | | | |
| | Frequenza | La frequenza è la stessa frequenza di utilità in modo utility. Frequenza 50Hz o 60Hz (optional) in DC / AC mode convertire | | | | | |

| | AC | BAT | 1000W | 2000W | 3000W | 4000W | 5000W | 6000W |
|--|---|--|-------------------|-------------------|-------------------|-----------------|-----------------|-----------------|
| Utility carica (Batteria tipo "0" significa che la funzione di carico AC è chiuso) | Corrente di carica (Max) | 12V 24V 48V | 35A 20A 10A | 65A 35A 15A | 75A 45A 30A | / 65A 35A | / 70A 40A | / 75A 50A |
| | Tipo Di Batteria | Americana Gel Battery, Lana batteria 1, Lana batteria2, piombo-acido sigillata, l'Europa Gel Battery, Open Batterie al piombo acido, calcio batteria, De-acido Batteria o OEM Batteria | | | | | | |
| | Modalità di ricarica | Carica a tre stadi: CC, CV, CF | | | | | | |
| | Tempo di ricarica | Deciso dalla capacità della batteria e la quantità | | | | | | |
| | Protezione batteria | Rilevazione, carica e scarica la protezione, la gestione intelligente automatica | | | | | | |
| UPS Priorità | AC DC | Utility prima, standby batteria Batteria prima, utility standby | | | | | | |
| Display | Modalità di visualizzazione | LCD + LED | | | | | | |
| | Information Display | Tensione di ingresso, tensione di uscita, la frequenza di uscita, la capacità della batteria, condizione di carico, informazioni di stato | | | | | | |
| Uscita onda Type | Onda sinusoidale pura | | | | | | | |
| Sovraccarico Ability | > 120% 1 min, > 130% 10s | | | | | | | |
| Consumo | Sleep Mode | 1 ~ 6W | | | | | | |
| | Normal Mode | 1 ~ 3A | | | | | | |
| Efficienza di conversione | 87% ~ 98% | | | | | | | |
| Tempo di trasferimento | <5ms (AC a DC / DC ad AC) | | | | | | | |
| Protezione | Uscita sovraccarico, corto circuito, ingresso ad alta tensione, Ingresso a bassa tensione, si surriscalda | | | | | | | |
| Ambiente | Temperatura | -10 °C ~ 50 °C | | | | | | |
| | Umidità | 10% ~ 90% | | | | | | |
| | Altitudine | ≤4000m | | | | | | |



BAT Type



S-ON



AC

50HZ

AC



60HZ

DC



Inverter



Charger

Next Page



Alarm



OFF

ON



S-ON

Power Inverter



DC-



| DC INPUT | | |
|----------|-----|-----|
| 12V | 24V | 48V |
| | ✓ | |

DC+



Remote Port



AC OUTPUT



MAX 5A

AC INPUT | AC OUTPUT



L N E | L N E

Inverter Output Protect



Charger Input Protect



