

introduzione

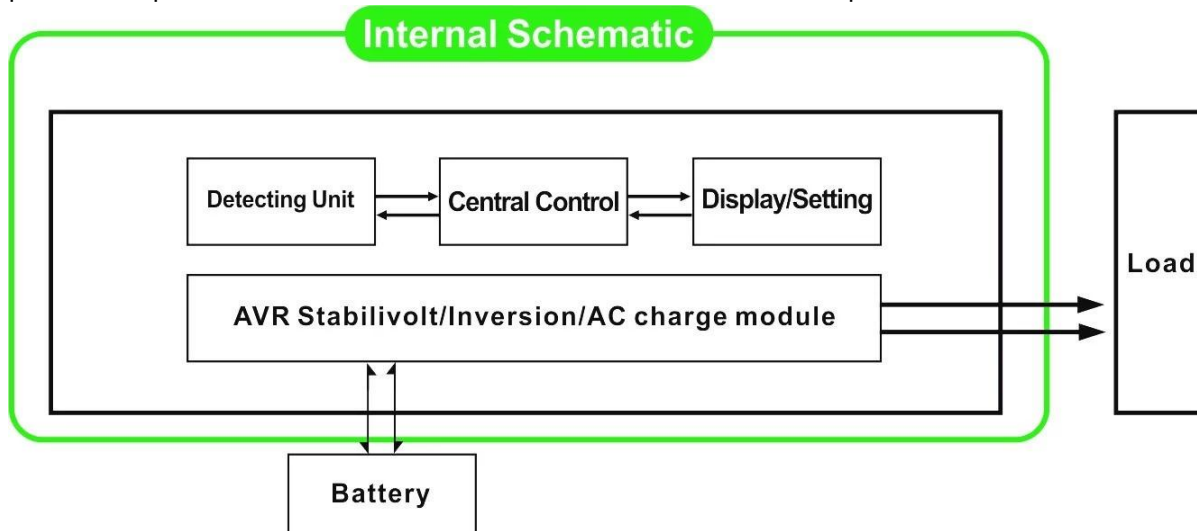
Nella modalità di inversione DC / AC, gli utenti possono impostare questa serie di inverter sulla normale modalità di lavoro o sulla modalità di sospensione. In modalità utility, dispone della funzione di regolazione automatica della tensione (AVR), della funzione di ricarica dell'utilità (primo modello CA) e della funzione UPS. Questo basso multifunzionale [inverter a onda sinusoidale pura di frequenza](#) ha i vantaggi di qualità stabile, forte capacità di carico e lunga durata. Può anche funzionare in ambiente povero. È la seconda generazione della nostra serie di inverter a onda sinusoidale pura I-P-XD.

Caratteristiche

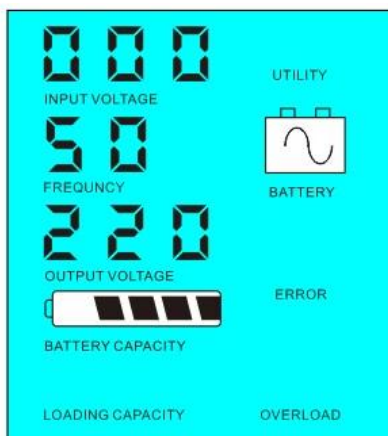
- 1, pura onda sinusoidale, piena potenza
- 2, controllo della CPU, controllo intelligente, design modulare
- 3, display LCD vari parametri
- 4, design multifunzione (AVR, UPS), non è necessario un caricatore aggiuntivo e gli apparecchi elettrici possono essere protetti.
- 5, connessione batteria esterna, è conveniente per gli utenti di espandere il tempo di utilizzo e il tempo di alimentazione di backup
- 6, con capacità di carico super carico e alta capacità di carico, questa serie di inverter non può solo guidare il carico di resistenza; ma anche vari tipi di carichi induttivi, come motore, climatizzatore, trapani elettrici, lampade fluorescenti, lampade a gas.
- 7, progettazione del circuito a bassa frequenza, qualità stabile, basso tasso di guasto e lunga durata (in condizioni operative adeguate, può durare almeno 5 anni)
- 8, protezione perfetta: protezione di bassa tensione, protezione di alta tensione, protezione di sovratemperatura, protezione di cortocircuito, protezione di sovraccarico, allarme dell'allarme
- 9, CE / EMC / LVD / Approvazione RoHS
- 10, due anni di garanzia, supporto tecnico per tutta la vita

Funzione

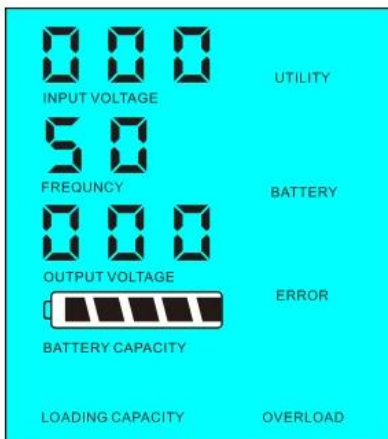
- 1, funzione di inversione da CC a CA in modalità di inversione (solo collegata a batterie e carichi), gli utenti possono impostarla su normal modalità di lavoro o modalità di sospensione



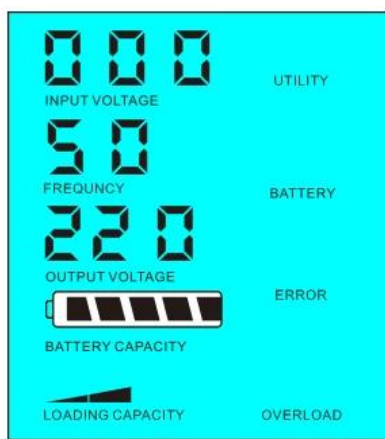
1.1, Modalità di funzionamento normale: FREQUENCY sul display LCD è impostato su 01. Indipendentemente dal fatto che i carichi CA siano collegati o meno, l'inverter converte sempre CC in CA. È pronto per fornire corrente ai carichi CA. In questa modalità, il display LCD visualizzerà la tensione di uscita come segue:



1.2, Modalità Sleep: FREQUENCY sul display LCD è impostato su 02. Se la potenza dei carichi CA collegati è inferiore al 5% della potenza nominale dell'inverter, non vi sarà alcuna uscita dall'inverter. Funziona solo il chip dell'inverter. Il consumo di energia dell'inverter è solo 1-6W. Il display LCD mostra la tensione di uscita 0. Se la potenza dei carichi collegati è superiore al 5%, l'inverter convertirà automaticamente CC in CA per fornire energia per i carichi entro 5 secondi. Il LCD mostra l'uscita a voltaggio. Come mostrato di seguito:



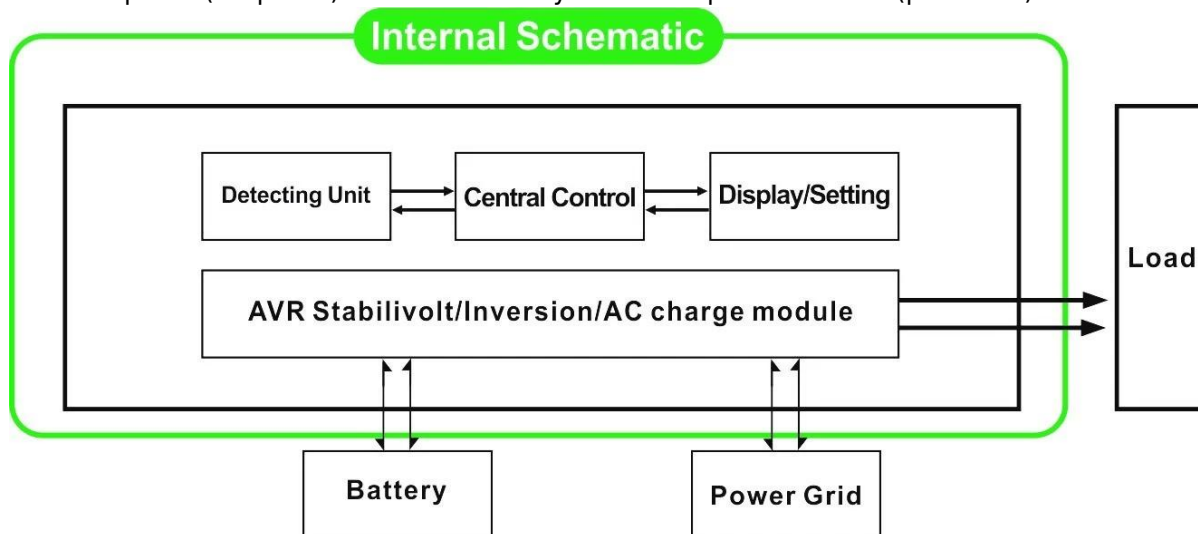
potenza nominale dell'inverter



Potenza del carico > 5% della potenza nominale dell'inverter

Potenza del carico <5% della

2, Funzione UPS Quando l'inverter è collegato alla batteria e all'utenza, gli utenti possono impostarlo su utilità primo (CA prima) modalità standby batteria o prima batteria (prima DC) modalità stand-alone.



2.1, Utility standby (AC first) modalità standby batteria: FREQUENCY nel display LCD è impostato su 01.

Quando l'utility e la batteria sono collegate all'inverter, l'utility fornirà energia ai carichi precedenti. Quando l'utilità è interrotta, la batteria continuerà automaticamente a fornire energia tramite l'inverter.

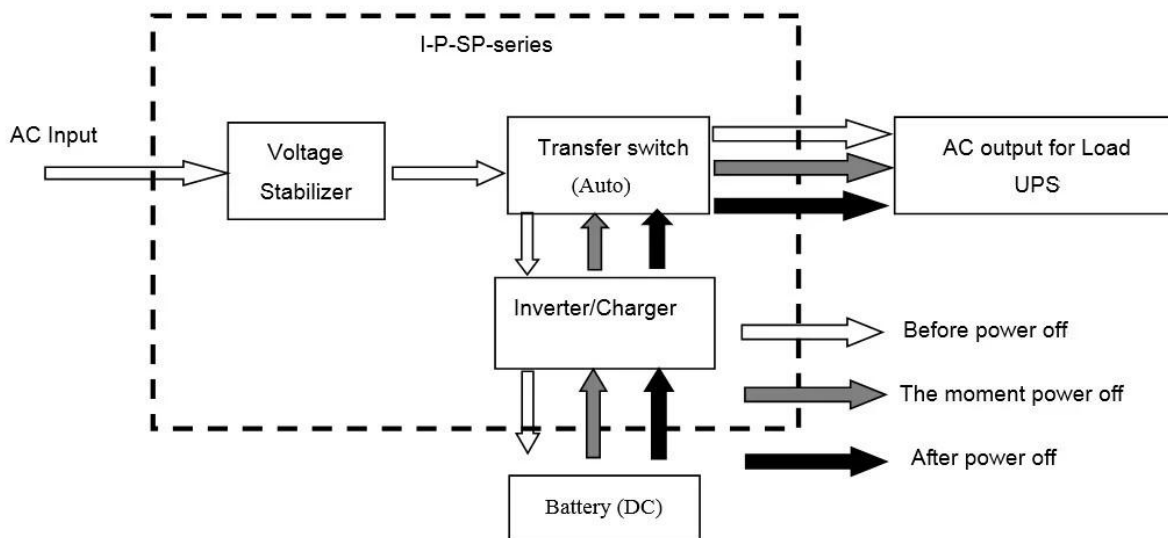
I passaggi sono i seguenti:

Passo 1: Quando l'utilità è disponibile, guiderà i carichi direttamente dopo la stabilizzazione della tensione e allo stesso tempo caricherà le batterie tramite l'inverter.

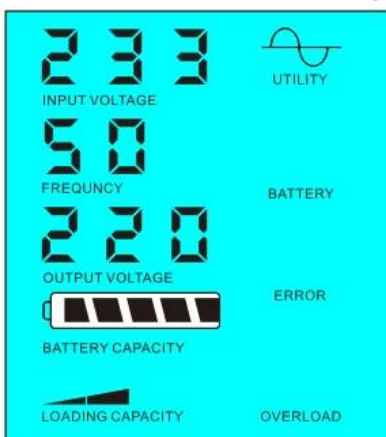
Passo 2: Quando l'utilità è interrotta, l'inverter convertirà automaticamente la corrente continua in corrente alternata per garantire un'alimentazione ininterrotta entro 5 ms.

Passo 3: Quando l'utility è nuovamente disponibile, l'inverter si trasferirà automaticamente all'utenza fornendo energia ai carichi e caricando le batterie tramite l'inverter contemporaneamente.

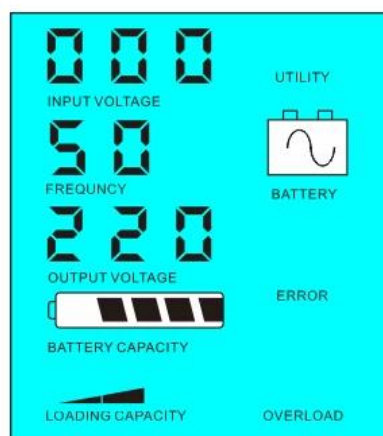
Vedi Flusso di lavoro come sotto.



LCD visualizzato come muggito:



Alimentatore e batteria di carica



L'utilità non è disponibile, alimentazione della batteria

2.2, Batteria in esaurimento (prima DC) Utility standby Modalità UPS: La FREQUENZA nel display LCD è impostata su 03. Quando l'utility e la batteria sono collegate all'inverter, la batteria fornirà energia ai carichi prima dell'utility. Quando la capacità della batteria non è sufficiente, l'utility continuerà a fornire energia automaticamente.

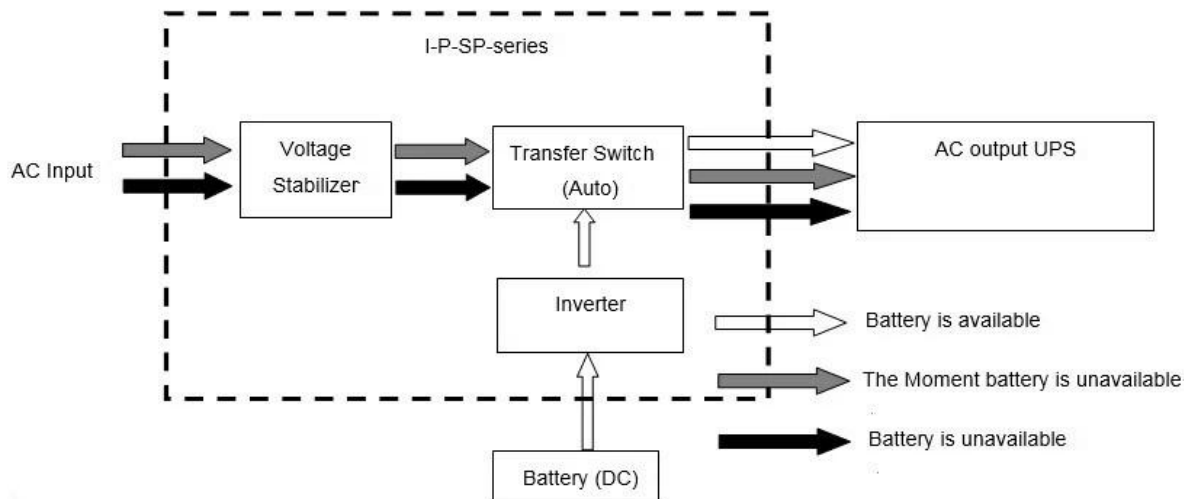
I passaggi sono i seguenti:

Passo 1: Quando la batteria è disponibile, guiderà i carichi CA tramite l'inverter di potenza.

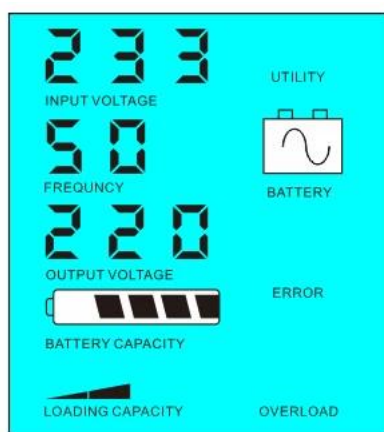
Passo 2: Quando la batteria non ha abbastanza energia, si trasferirà automaticamente all'utenza che fornisce energia ai carichi

Passo 3: Dopo che la batteria è completamente carica (ad es [regolatore di carica solare o del vento](#)), trasferirà automaticamente alla batteria che alimenta i carichi tramite l'inverter.

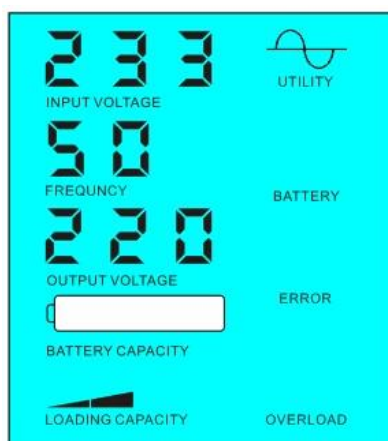
Vedi Flusso di lavoro come sotto



LCD visualizzato come muggito:



La batteria è disponibile



La batteria non è disponibile, alimentazione di rete

Parametro

Modello		8000VA
Parametro		
Capacità di uscita nominale		6000W
Picco di potenza		12000W
Tensione batteria (CC)		96V / 192V (opzionale)
Dimensione W x D x H (mm)		420 * 260 * 605
Dimensione imballaggio W x D x H (mm)		440 * 280 * 625
Peso netto (kg)		55
Peso lordo (kg)		65
Parametro generale		
Modalità di lavoro	1	Utility prima (CA prima) modalità standby batteria
(Ambientazione)	2	Modalità di sospensione, nessuna utilità, potenza del carico superiore al 5% della potenza di uscita nominale dell'inverter, inizierà a funzionare automaticamente
	3	Prima batteria (prima DC) in modalità standby UPS

Ingresso CA.	Voltaggio	220 V \pm 35% o 110 V + 35% (opzionale)
	Frequenza	50Hz \pm 3% o 60Hz \pm 3% (opzionale)
Uscita CA.	Voltaggio	220 V \pm 3% o 230 V \pm 3 o 240 V \pm 3% o 100 V \pm 3% o 110 V \pm 3% (opzionale)
	Frequenza	50Hz \pm 0.5 o 60Hz \pm 0.5 (opzionale)
Carica batterie	Corrente di carica AC	0 ~ 15A
	Tempo di ricarica	Dipende dalla capacit� della batteria e quantit�
	Protezione della batteria	Rilevamento automatico, protezione di carica e scarica, gestione intelligente
Display	Modalit� display	LCD
	Visualizza informazioni	Tensione di ingresso, tensione di uscita, frequenza di uscita, capacit� della batteria, condizione di carico, informazioni sullo stato
Output Wave Type		Uscita a onda sinusoidale pura, Distorsione armonica totale THD \leq 3
Abilit� di sovraccarico		> 120% 1 min, > 130% 10 s
Consumo di energia	Modalit� risparmio	1 ~ 6W
	Modalit� normale	1 ~ 3A
Efficienza di conversione		80% ~ 90%
Tempo di trasferimento		<5 ms (da CA a CC / CC a CA)
Protezione		Sovraccarico, cortocircuito, alta tensione di ingresso, bassa tensione di ingresso, surriscaldamento
Ambiente	Temperatura	-10 �C ~ 50 �C
	Umidit�	10% ~ 90%
	Altitudine	\leq 4000m

Quanto sopra   il nostro parametro standard. Soggetto a modifiche senza preavviso.

Abbiamo il nostro [inverter professionale](#) e [controllore](#) R & team D e noi

fornire supporto tecnico e servizio ODM OEM.

Altri

Si prega di consultare lo schema del progetto, i documenti tecnici, i manuali utente, le brochure dei prodotti, ecc. Il dipartimento ricerca e sviluppo ha effettuato la 2a edizione il 5 maggio 2014.







Azienda







中外运敦豪