

Introduzione:

Questa è una funzione di tracciamento del punto di alimentazione massimo (MPPT) con alta efficienza [Controller di carica MPPT](#). Ha molti vantaggi come l'auto-raffreddamento, il riconoscimento automatico della tensione di sistema, l'ampio raggio di input fotovoltaico, il barge per tutti i tipi di batterie, il controllo di scarico intelligente, la funzione di comunicazione RS232 / LAN ecc. È il prodotto più alto nel mercato solare.



Caratteristica:

1. A ha un algoritmo MPPT efficiente, efficienza MPPT $\geq 99,5\%$ e efficienza del convertitore fino al 98%.
2. Modalità di carica: tre fasi (corrente costante, tensione costante, carica mobile), prolunga la durata delle batterie.
3. Quattro tipi di modalità di carico Selezione: ON/OFF, controllo della tensione fotovoltaica, controllo a doppio tempo, controllo del tempo PV+.
4. Riconoscimento automatico della tensione del sistema di batteria.
5. Prettiche 3 tipi di batteria a piombo-acido comunemente utilizzate (sigillo \ gel \ alluvione) Impostazioni di parametri FANS essere selezionati dall'utente e l'utente può anche personalizzare i parametri per altri ricariche della batteria.
6. È una funzione di ricarica limitante di corrente. Quando la potenza del fotovoltaico è troppo grande, il controller mantiene automaticamente la potenza di ricarica e la corrente di ricarica non supererà il valore nominale.
7. Support Multi - Machine Parallel Per realizzare l'aggiornamento dell'alimentazione del sistema.
8. ALTA DEFINIZIONE LCD Funzione di visualizzazione LCD Per verificare anche i dati in esecuzione del dispositivo e lo stato di lavoro, può anche supportare modificare il parametro di visualizzazione del controller.
9. RS485 Comunicazione, possiamo offrire un protocollo di comunicazione alla comoda gestione integrata dell'utente e allo sviluppo secondario.
10. Support PC Monitoraggio del software e modulo WiFi per realizzare il monitoraggio del cloud App.
11. CE, ROHS, certificazioni FCC approvate, possiamo aiutare i clienti a passare varie certificazioni. Per 12,3 anni di garanzia e 3 ~ 10 anni possono anche essere forniti un servizio di garanzia esteso.

Parametro:

Serie master		48BL-80A	48BH-80A
Categoria di prodotto	Proprietà del controller	MPPT (tracciamento massimo del punto di alimentazione)	
	Efficienza MPPT	$\geq 99,5\%$	
	Potere di standby	0,5 W ~ 1,2 W.	
	Tensione di sistema	Riconoscimento automatico	48v
	Metodo che si dissipante di calore	Aria condizionata	
Ingresso	Tensione di ingresso MAX.PV (VOC)	DC150V	DC300V

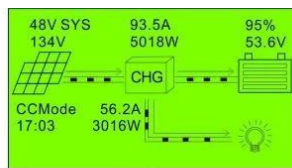
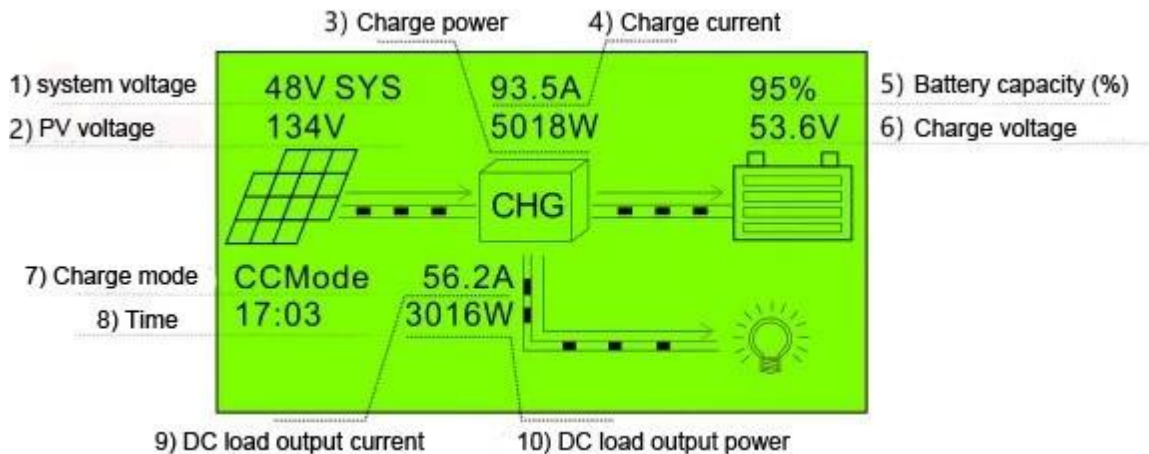
Caratteristiche	Avviare il punto di tensione di carica		Tensione della batteria + 3V	Tensione della batteria + 10V
	Punto di protezione a bassa tensione di ingresso		Tensione della batteria + 2V	Tensione della batteria + 5V
	Punto di protezione di tensione		DC150V	DC300V
	Potenza fotovoltaica nominale	Sistema 12V	1040w	□
		Sistema 24 V.	2080w	□
		Sistema 36V	3120W	□
Sistema 48 V.		4160w	4160w	
	Sistema 96V	□	□	
Caratteristiche di carica	Tipi di batteria selezionabili (batteria gel predefinita)		Possono essere definiti anche l'acido di piombo sigillato, la batteria del gel (anche altri tipi di batterie)	
	Corrente classificata a carica		80a	80a
	Metodo di ricarica		3 stadi: corrente costante (caricamento rapido)-Carica a flottamento della tensione	
Caratteristiche di carico	Tensione di carico		Lo stesso della tensione della batteria	
	CARICA CORRENTE CORRENTE		80a	80a
	Modalità di controllo del caricamento		ON \ OFF Modalità, modalità di controllo della tensione fotovoltaica, modalità di controllo a doppio tempo, modalità di controllo PV + Time	
Display e comunicazione	Modalità display		Display di retroilluminazione del codice LCD ad alta definizione	
	Modalità di comunicazione		Porta RJ45 a 8 pin/RS485/Supporto PC Monitoraggio del software/Supporto Modulo WiFi per realizzare il monitoraggio del cloud App	
Altri parametri	Proteggi la funzione		Input-output su \ in base alla protezione della tensione, prevenzione della protezione inversa di connessione, protezione per lo spargimento della batteria ecc.	
	Temperatura operativa		-20 °C ~+50 °C	
	Temperatura di conservazione		-40 °C ~+75 °C	
	IP (protezione da ingresso)		IP43	
	Max.Dimensione della connessione		50mm2	
	Peso netto (kg)		7.1	
	Peso lordo (kg)		8.8	
	Dimensione del prodotto □mm□		420*280*95	
	Dimensione dell'imballaggio (mm)		510*368*210	

Nota: sopra sono i parametri standard dell'azienda;

Parti del prodotto:

NO.	Quantità	Descrizione
1	1 PC	Controller solare MPPT □blu, verde o bianco□
2	2 PC	Appendiali (per installare il controller sul muro)
3	8 set	Vite(Per mantenere i ganci nel controller)
4	1 pc	RJ45 Passa al cavo di comunicazione RS485
5	1 pc	Filo di rilevamento della temperatura
6	1 pc	Manuale d'uso

Le informazioni principali di MPPT



Main Menu
 1.Work Status
 2.Setting
 3.Information

Normal Mode
 Fault: NoFault
 CC Charging
 PV Volt: 134V

Setting
 *1.Ethernet set
 2.Load Set
 3.Time&Data Set

Information
 MPPT CHARGER
 12/24/36/48V 100A
 48V BAT CHG SYS

Normal Mode
 Chg Curr : 93.5A
 Chg Powr : 5018W
 Chg Volt : 53.6V

Setting
 1.Ethernet set
 *2.Load Set
 3.Time&Data Set

IP:192.168.1.18
 GT:192.168.1.1
 Port:8888
 ADR:1

Normal Mode
 Chg Curr : 93.5A
 Chg Powr : 5018W
 Chg Volt : 53.6V

Setting
 1.Ethernet set
 2.Load Set
 *3.Time&Data Set

Load: Time Ctrl
 Total: 0.0KWH
 Firmware: 1.0
 Bat: CustomDef

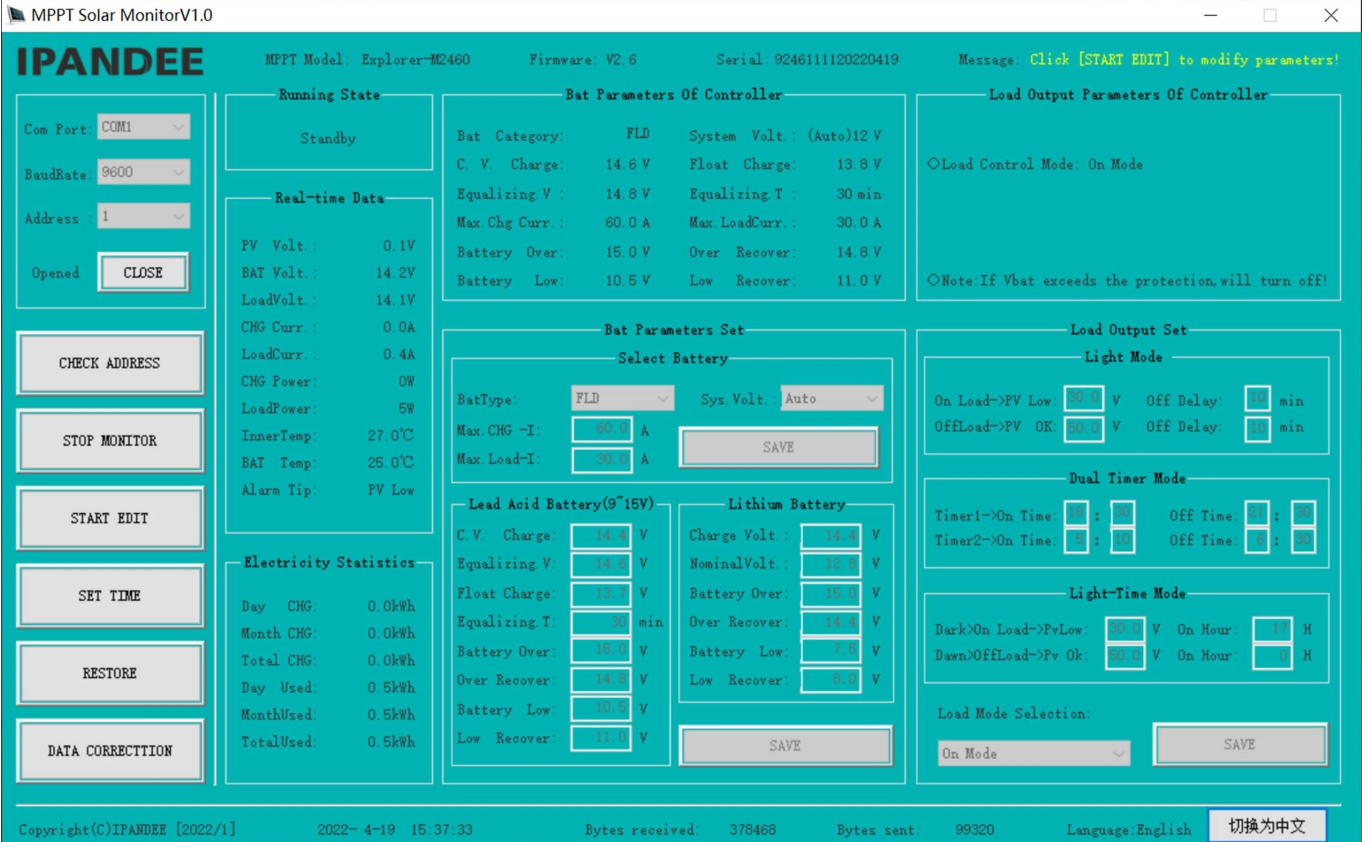
Normal Mode
 Bat Temp: 28C
 HS Temp: 48C
 Load Curr: 56.2A

Setting
 2.Load Set
 3.Time&Data Set
 *4.Bat Set

Pagina di impostazione

Nota: Tutte le informazioni di cui sopra sono un campione che è lo stato di lavoro del maestro da qualche tempo. In diversa fase di lavoro i parametri cambieranno, come la modalità di lavoro, la corrente di carica, la modalità di carica, la potenza di carica e così via; Nella modalità di guasto mostrerà la modalità di errore;

Software per computer superiore e software di prova



MPPT Solar Monitor V1.0

IPANDEE MPPT Model: Explorer-M2460 Firmware: V2.6 Serial: 9246111120220419 Message: Click [START EDIT] to modify parameters!

Com Port: COM1 BaudRate: 9600 Address: 1

Running State: Standby

Real-time Data: PV Volt: 0.1V, BAT Volt: 14.2V, Load Volt: 14.1V, CHG Curr: 0.0A, Load Curr: 0.4A, CHG Power: 0W, Load Power: 5W, Inner Temp: 27.0°C, BAT Temp: 25.0°C, Alarm Tip: PV Low

Electricity Statistics: Day CHG: 0.0kWh, Month CHG: 0.0kWh, Total CHG: 0.0kWh, Day Used: 0.5kWh, Month Used: 0.5kWh, Total Used: 0.5kWh

Bat Parameters Of Controller: Bat Category: FLD, System Volt: (Auto)12V, C.V. Charge: 14.6V, Float Charge: 13.8V, Equalizing V: 14.8V, Equalizing T: 30 min, Max.Chg Curr: 60.0A, Max LoadCurr: 30.0A, Battery Over: 15.0V, Over Recover: 14.8V, Battery Low: 10.5V, Low Recover: 11.0V

Bat Parameters Set: Select Battery, BatType: FLD, Sys. Volt: Auto, Max.CHG -I: 60.0A, Max.Load-I: 30.0A

Lead Acid Battery(9~15V): C.V. Charge: 14.6V, Equalizing V: 14.8V, Float Charge: 13.8V, Equalizing T: 30 min, Battery Over: 15.0V, Over Recover: 14.8V, Battery Low: 10.5V, Low Recover: 11.0V

Lithium Battery: Charge Volt: 14.8V, Nominal Volt: 12.8V, Battery Over: 15.0V, Over Recover: 14.4V, Battery Low: 7.5V, Low Recover: 6.0V

Load Output Parameters Of Controller: Load Control Mode: On Mode, Note: If Vbat exceeds the protection, will turn off!

Load Output Set: Light Mode, On Load->PV Low: 20.0V, Off Delay: 10 min, OffLoad->PV OK: 20.0V, Off Delay: 10 min, Dual Timer Mode, Timer1->On Time: 0:00, Off Time: 0:00, Timer2->On Time: 0:00, Off Time: 0:00, Light-Time Mode, Dark->On Load->PvLow: 20.0V, On Hour: 10 H, Dawn->OffLoad->Pv Ok: 20.0V, On Hour: 0 H

Load Mode Selection: On Mode

Copyright(C)IPANDEE [2022/1] 2022-4-19 15:37:33 Bytes received: 378468 Bytes sent: 99320 Language: English 切换为中文

L'interfaccia dello stato di lavoro del software per computer superiore

Diagramma di connessione del sistema

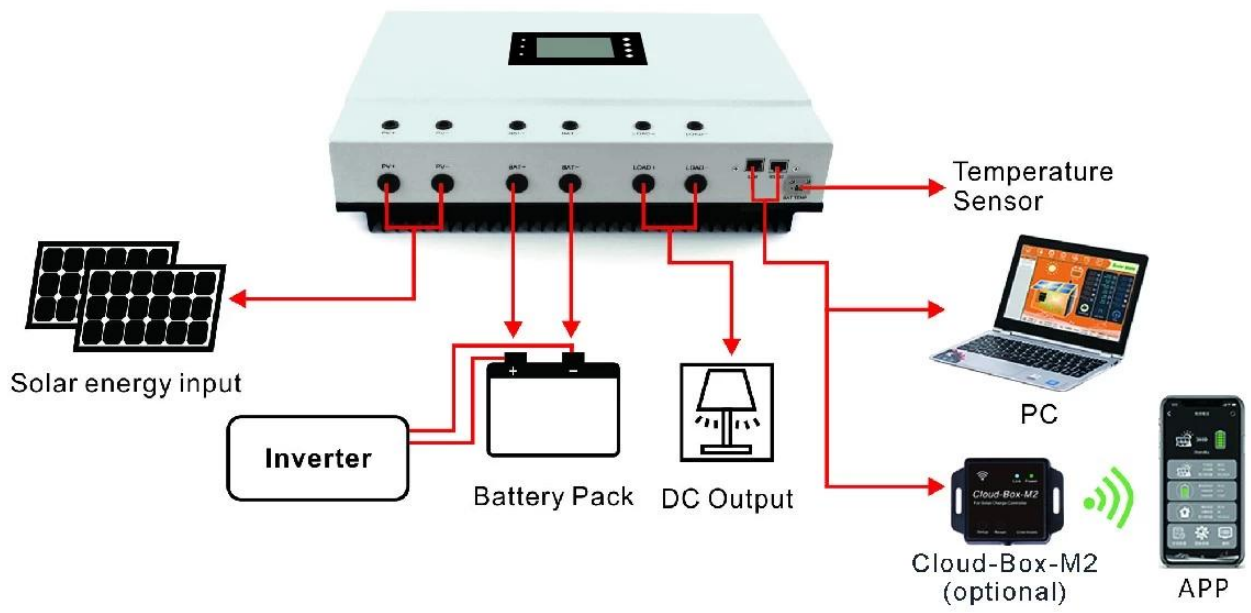


Diagramma di connessione parallelo

