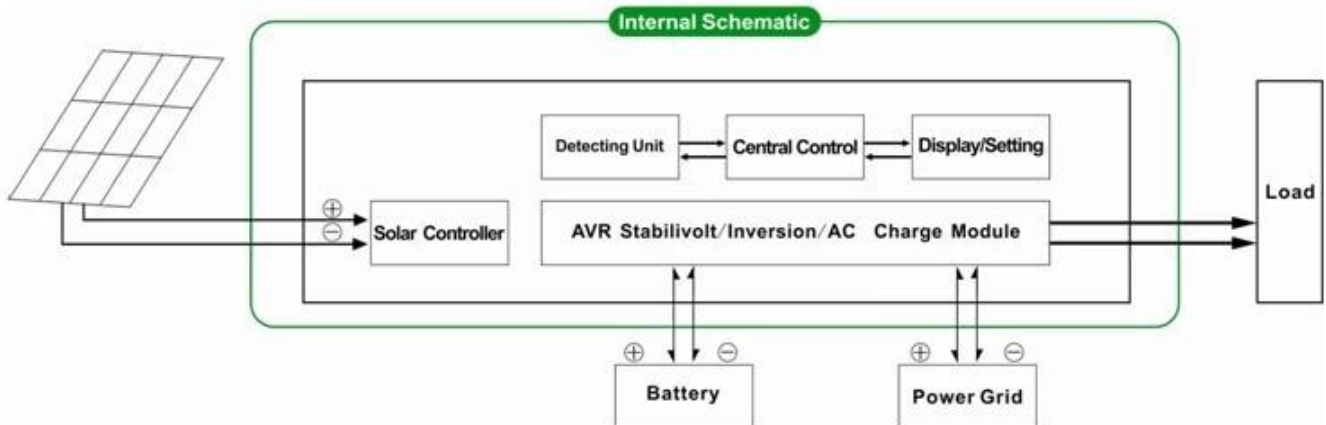


Introduzione

Questo serie di prodotto è un modulo di progettazione di inverter e regolatore integrato MPPT, che presenta i vantaggi di alta efficienza di conversione, bassi consumi e forte capacità di carico. Con il controllo intelligente, i clienti possono impostare modalità di ricarica, (Utility alimentazione complementare) prima modalità CA o prima modalità DC, modalità di inversione a tempo e modo utility a tempo, a tempo in modalità sleep / off. Questo è attualmente l'inverter più avanzato & regolatore ibrido nel mondo.



Caratteristica

1. Facile da installare. Per configurare un sistema solare, i clienti devono solo collegarlo con pannelli solari e batterie
2. Gestione CPU, controllo intelligente, design modulare, LCD intuitivo Display
3. Regolatore di MPPT incorporato, alta carica efficienza
4. Basso consumo energetico, alta conversione efficienza
5. Intellettuale, multi-funzione, conveniente per clienti con differenti che usano l'ambiente utilizzare interamente l'energia solare
6. Collegamento della batteria esterna, comoda per ampliare back-up tempo di alimentazione
7. Forte capacità di carico, basso fallimento rate, di facile manutenzione e lunga durata (sotto il corretto funzionamento, potrebbe essere fintanto 5 anni)
8. Protezione perfetta: protezione di bassa tensione, protezione contro le sovratensioni, protezione di surriscaldamento, protezione da corto circuito, sovraccarichi di protezione
9. CE / EMC / LVD / RoHS Omologazioni
10. Due anni garanzia, i supporti tecnici per tutta la vita

Funzione

1. Funzione di ricarica

Ci sono 2 modi come mostrato qui sotto:



2. Utility funzione di potere complementari

Ci sono 2 tipi di modalità complementari, indicati come muggito:



2.1 AC in primo luogo, la modalità DC UPS standby

Quando entrambi utilità e la batteria sono collegati alla macchina, l'utilità fornirà l'alimentazione ai carichi prima della batteria. Quando utility è tagliato fuori, la batteria continuerà automaticamente per fornire alimentazione.

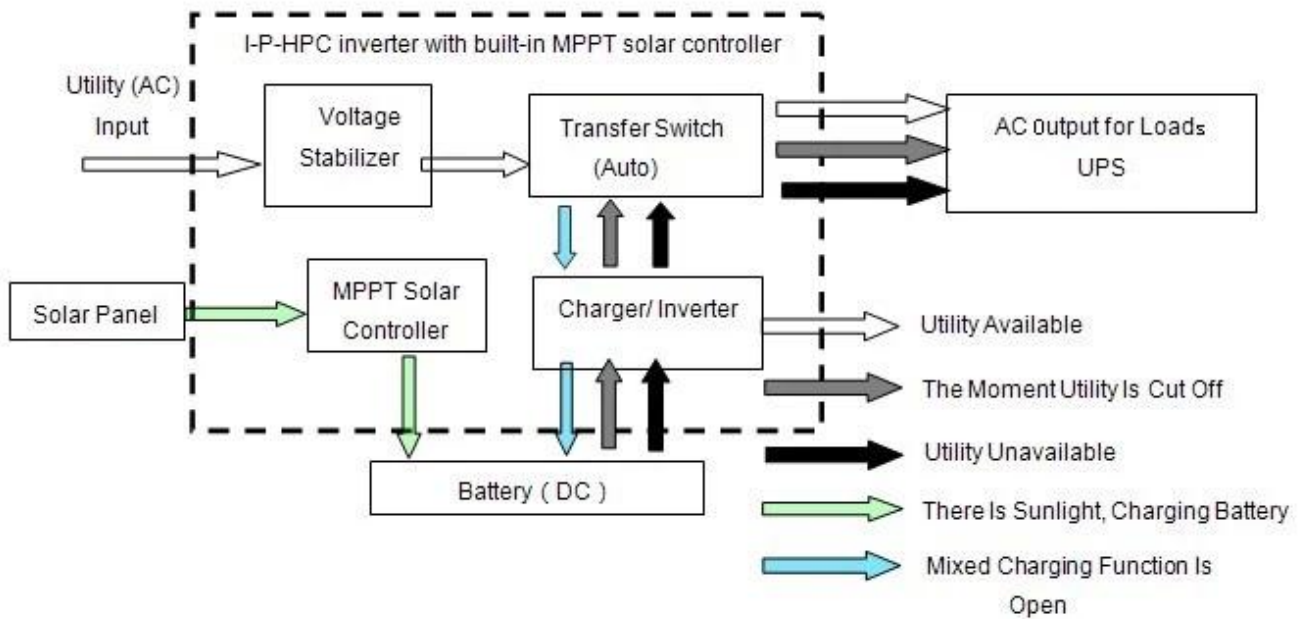
Passi sono i seguenti:

Passo 1: Quando l'alimentazione di rete è disponibile, verrà emesso direttamente dopo che la tensione è stabilizzata e caricare le batterie allo stesso tempo.

Passo 2: Quando l'alimentazione di rete viene interrotta improvvisamente, l'inverter converte la corrente continua a corrente alternata automaticamente per garantire continuità di alimentazione all'interno di 5ms.

Passo 3: Quando l'alimentazione di rete diventa nuovamente disponibile, verrà automaticamente trasferita utilità alimentazione di carichi e caricare le batterie allo stesso tempo.

Vedere Flusso di lavoro come di seguito:



2.2 DC in primo luogo, la modalità standby AC UPS:

Quando entrambi utilità e la batteria sono collegati all'inverter, batteria alimenta l'alimentazione ai carichi prima utilità. Quando la capacità della batteria non è sufficiente, l'utilità continuerà a fornire automaticamente la potenza.

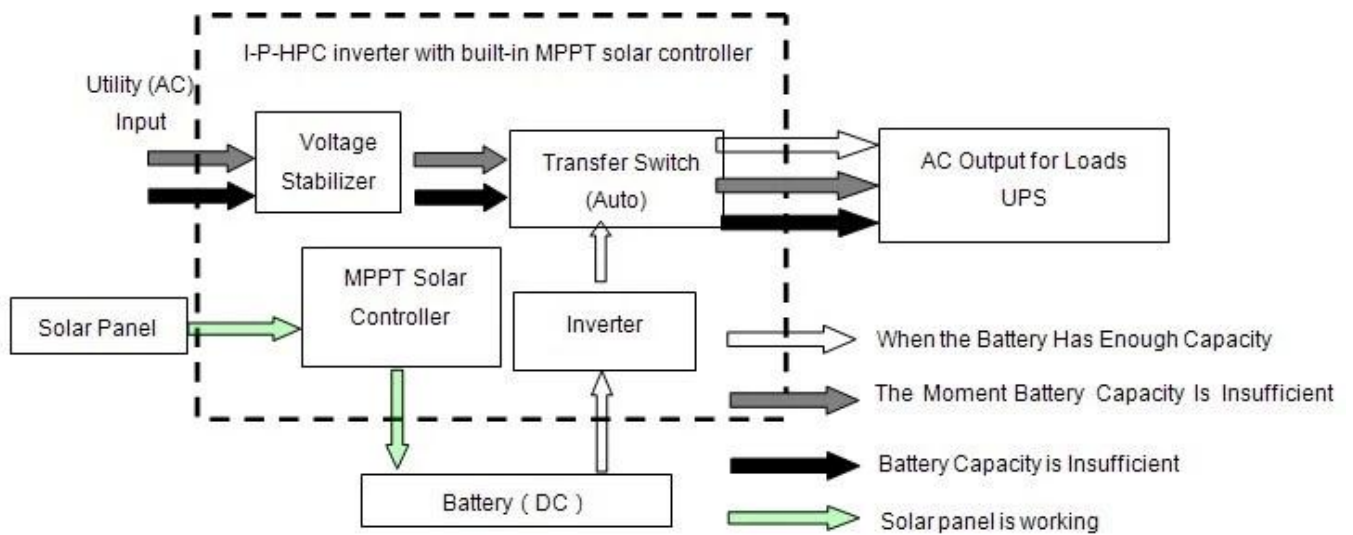
Passi sono i seguenti:

Passo 1: Quando la batteria dispone di carica sufficiente, sarà l'alimentazione dei carichi direttamente

Passo 2: Quando la batteria non ha sufficiente potenza, si trasferirà automaticamente all'utilità l'alimentazione ai carichi

Passo 3: Dopo che la batteria è completamente carica (ad esempio con regolatore di carica solare o eolica), sarà poi trasferirà automaticamente alla batteria di alimentare i carichi.

Vedere Flusso di lavoro come sotto.



3. Funzione di temporizzazione

Ci sono 2 tipi di modalità di timing:



3.1 Timed su Modalità di funzionamento e dormire / off normale: è possibile impostare il tempo specifico quando per aprire l'uscita normale e quando chiudere l'uscita AC per entrare in modalità sleep.

3.2 modalità Batteria e l'utilità commutabile: è possibile impostare il tempo preciso quando usare la batteria o alimentatore utilità (adatto per le zone in cui si paga tassa elettrica in base al periodo in intervalli differenti)

4. Funzione di registrazione / controllo



4.1 Controllo guasto della macchina: può controllare le informazioni di guasto della macchina

4.2 Di scarico che controlla tempo: può controllare il tempo di scarica della batteria

Parametro

Modello		4000W
Parametro		
Potenza nominale di uscita		4000W
Potenza di picco		8000W
Batteria (Batteria piombo-acido)		48V
Parametro di ricarica		
Modalità di carica (impostazione)		Carica di PV Carica di PV + carica utilità
MPPT regolatore solare	Tensione	48V
	Corrente	40A
	Max PV Tensione di ingresso	100V
	PV carica Efficienza	95% ~ 99%
	Max PV Power Input	2272W
Utilità	AC Corrente di carica	0 ~ 15A
	Modalità di ricarica	3-Stage di ricarica
Parametro Inversion		
Uscita AC	Tensione	220V ± 3% o ± 3 230V o 240V ± 3% o 100V ± 3% o 110V ± 3% (optional)
	Frequenza	50Hz o 60Hz ± 0,5 ± 0,5 (opzionale)
Tipo di onda di uscita		Uscita pura dell'onda di seno, forma d'onda Tasso di distorsione ≤ 3
Capacità di sovraccarico		> 120% 1 min, > 130% 10s
Consumo (In condizioni normali modalità di lavoro)		0.6A
Consumo (In modalità sleep)		1-6W

Conversione Inverter Efficienza	85% ~ 92%	
Modalità Utility		
Input AC	Tensione	220V ± 35% o 110V +35% (optional)
	Frequenza	La stessa utilità
Uscita AC	Tensione	220V ± 5% o 110V +5% (optional)
	Frequenza	La stessa utilità
Sovraccarico Ability	> 120% 1 min, > 130% 10s	
(AC prima o DC prima) priorità		
Uscita UPS (impostazione)	AC prima, DC standby	
	DC prima, standby AC	
Passare tempo	<5ms (AC DC / DC ad AC)	
Power On (Impostazione)	Imposta dagli utenti	
	Temporizzato di apertura / chiusura AC Uscita automatica	
Generale Parametro		
Visualizza	Modalità di visualizzazione	LCD + LED
	Visualizzare le informazioni	Tensione di ingresso, tensione di uscita, uscita frequenza, la capacità della batteria, la condizione di carico, le informazioni di stato
Protezione	Uscita sovraccarico, corto circuito, alta tensione , ingresso a bassa tensione, surriscaldamento	
Ambiente	Temperatura	-10 °C ~ 50 °C
	umidità	10% ~ 90%
	Altitudine	≤ 4000m
Dimensione L x P x H (mm)	450 * 246 * 468	
Formato dell'imballaggio L x P x H (mm)	540 * 300 * 518	
Netto Peso (kg)	34	
Lordo Peso (kg)	40	

Osservazioni:

- Il parametro "optional" può essere impostato secondo il requisito del cliente
- Quanto sopra è il parametro standard. Soggetto a modifiche senza preavviso.
- Abbiamo il nostro inverter professionale e regolatore team R & D e forniamo supporto tecnico e servizio dell'OEM.

Schema di collegamento

I-P-HPC-Series System



Altri

- Si prega di fare riferimento al schema di progettazione, documentazione tecnica, brochure di prodotto, ecc
- Realizzato da Dipartimento di Ingegneria, 15 maggio 2014, 2nd Edition