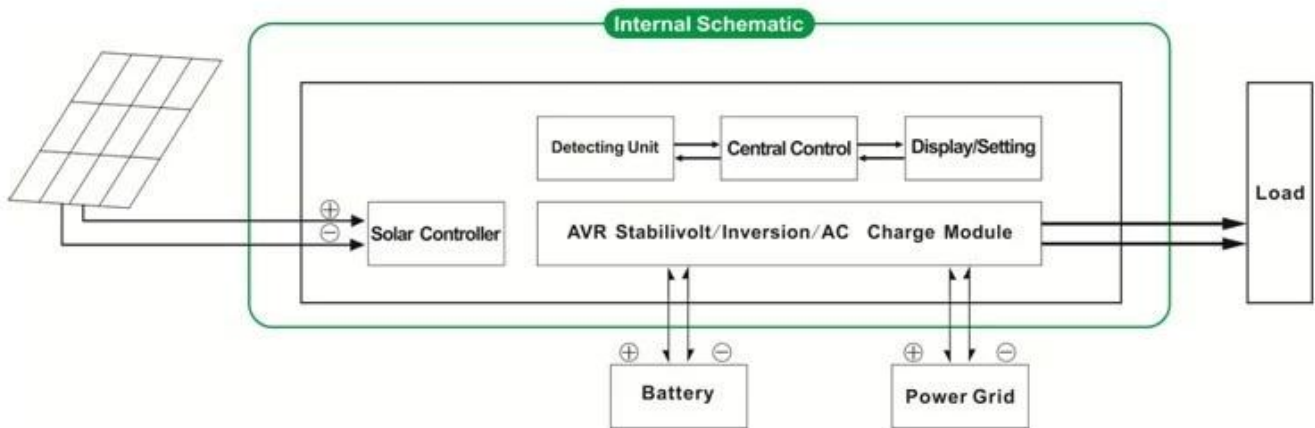


Introduzione

[I-Panda](#) Invertitore puro dell'onda di seno con built-in regolatore di MPPT [I-P-HPC-Series](#) è un disegno del modulo. Ha i vantaggi di alta efficienza di conversione, basso consumo energetico e una forte capacità di carico. Con il controllo intelligente, gli utenti possono impostare la modalità di ricarica, (Utility come alimentazione complementare) prima modalità AC o DC prima modalità, i tempi e la modalità di inversione modalità utility tempistica, modalità on / off. [E 'uno dei avanzate Hybrid Inverter & amp; controllore nel mondo.](#)



I-P-HPC-Series System



I-P-HPC-Series Inverter+Solar Controller





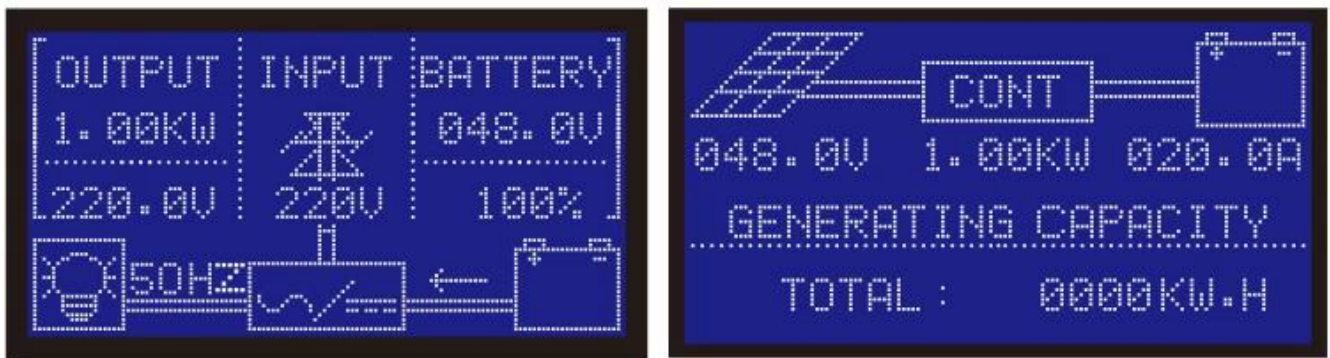
Applicazione

Sistema di energia solare 1.OFF-grid

2.[Solare e l'utilità del sistema di alimentazione complementare](#)



Display LDC



Caratteristica

1. Easy to install. To configure a solar system, users only need to connect it to solar panels and batteries.
2. CPU, intelligent control, modular design, LCD display.
3. Built-in MPPT regulator, high charging efficiency.
4. Low energy consumption, high conversion efficiency.
5. Intellectual, multi-function, convenient for users to make full use of solar energy in different situations.
6. External battery connection, convenient for users to expand backup power capacity.
7. Strong, low failure rate, easy maintenance, and long life (under correct operation, it can last at least 5 years).
8. Perfect protection: low voltage protection, high voltage protection, thermal protection, short circuit protection, overcurrent protection.
9. [CE / EMC / LVD / RoHS Certifications](#)
10. Two years warranty, technical support for life.

Funzione

Funzione 1.Charging

1.1 PV modalità di sola: quando PV e l'utilità sono entrambi collegati all'inverter, solo il PV caricherà la batteria mentre utilità non si carica la batteria.

1.2 PV + modalità ibrida AC: quando PV e l'utilità sono entrambi collegati all'inverter, sia fotovoltaico e l'utilità sarà caricare la batteria.

2.Utility come funzione UPS di alimentazione complementare

2.1AC prima, DC UPS modalità standby

Quando l'utilità e la batteria sono collegati all'inverter, utilità alimentare i carichi preferenzialmente.

Quando l'utilità viene interrotta, la batteria continuerà automaticamente per alimentare i carichi.

I passaggi sono i seguenti:

Passo 1: Quando l'alimentazione di rete è disponibile, guiderà i carichi direttamente dopo & nbsp; tensione è stabilizzata e caricare le batterie allo stesso tempo.

Passo 2: Quando l'alimentazione di rete viene interrotta improvvisamente, l'inverter converte CC a CA automaticamente per garantire continuità di alimentazione all'interno di 5ms.

Passo 3: Quando l'alimentazione di rete è di nuovo disponibile, si trasferisce automaticamente al programma di utilità di alimentare carichi e caricare le batterie allo stesso tempo.

2.2DC prima, AC UPS standby mode:

Quando l'utilità e la batteria sono collegati all'inverter, batteria alimentare i carichi prima utilità. Quando la capacità della batteria non è sufficiente, l'utilità continuerà a fornire automaticamente la potenza.

I passaggi sono i seguenti:

Passo 1: Quando la batteria dispone di carica sufficiente, guiderà i carichi direttamente tramite inverter di potenza

Passo 2: Quando la batteria non ha abbastanza potere, si trasferirà automaticamente al programma di utilità di alimentare i carichi

Passo 3: Dopo che la batteria è completamente carica (ad esempio regolatore di carica solare o eolica), si trasferirà automaticamente alla batteria di alimentare i carichi.

Funzione 3.Timing

3.1 modalità On / Off: Gli utenti possono impostare il tempo specifico per attivare / disattivare l'uscita dell'inverter.

3.2 Modalità di funzionamento: Modalità commutabile utilità Batteria o. Gli utenti possono impostare il tempo specifico quando utilizzare la batteria o l'utilità fornire energia (adatto per le aree in cui canone elettrica sono a carico in modo diverso in periodo diverso)

4.Recording funzione / controllo

4.1 Inverter guasto controllo: Gli utenti possono controllare le informazioni di guasto dell'inverter

4.2 Tempo di scarica di controllo: Gli utenti possono controllare il tempo di scarica della batteria

Parametri

Parametro & nbsp; & nbsp; & nbsp; Modello	1000W	1500W	2000W	3000W	4000W	5000W
Potenza nominale di uscita	1000W	1500W	2000W	3000W	4000W	5000W
Potenza di picco	2000W	3000W	4000W	6000W	8000W	10000W
Batteria (Batteria piombo-acido)	24V	24V / 48V (opzionale)			48V	
Parametro di ricarica						
Modalità di carica (impostazione)	Carica PV Carica PV + carica utilità					

MPPT regolatore solare	Tensione	24V	24V / 48V			48V
	Corrente	20A	25A	30A	40A	40A
	Max PV Tensione in ingresso	100V				
	PV Charge Efficienza	95% ~ 99%				
Max PV Alimentazione	568W	24V: 710W	24V: 852W	24V: 1136W	2272W	2272W
		48V: 1420W	48V: 1704W	48V: 2272W		
Utilità	AC Corrente di carica	0 ~ 15A				
	Modalità di ricarica	3-Stage di ricarica				
Parametro Inversione						
Uscita AC	Tensione	220V ± 3% o 230V ± 3 o 240 V ± 3% o 100V ± 3% o 110V ± 3% (opzionale)				
	Frequenza	50Hz o 60Hz ± 0.5 ± 0.5 (opzionale)				
Uscita tipo di onda	Onda sinusoidale pura uscita, distorsione armonica totale THD≤3					
Capacità di sovraccarico	& Gt; 120% 1 min, & gt; 130% 10s					
Consumo di energia (In normali modalità di lavoro)	0.4A	24V: 0.5A	24V: 0.7A	24V: 0.7A	0.6A	0.65A
		48V: 0.4A	48V: 0.45A	48V: 0.5A		
Consumo di energia (In modalità sleep)	1.6W					
Conversione Inverter Efficienza	85% ~ 92%					
Modalità Utility						
Ingresso CA	Tensione	220V ± 35% oppure 110V + 35% (opzionale)				
	Frequenza	La stessa frequenza di utilità				
Uscita AC	Tensione	220V ± 5% o 110V + 5% (opzionale)				
	Frequenza	La stessa frequenza di utilità				
Capacità di sovraccarico (AC o DC prima prima) priorità	& Gt; 120% 1 min, & gt; 130% 10s					
Uscita UPS (impostazione)	AC prima, DC standby DC prima, standby AC					
Interruttore orario	& Lt; 5ms (AC per DC / DC ad AC)					
Accensione (Impostazione)	Set dagli utenti Temporizzata on / off uscita AC automaticamente					
Parametri Generali						
Visualizza	Modalità di visualizzazione	LCD + LED				
	Informazioni del display	Tensione di ingresso, tensione di uscita, uscita frequenza, capacità della batteria, condizione di carico, le informazioni di stato				
Protezione	Sovraccarico, corto circuito, alta tensione ingresso, ingresso a bassa tensione, surriscaldamento					
Ambiente	Temperatura	-10 °C ~ 50 °C				
	umidità	10% ~ 90%				
	Altitudine	≤4000m				
Dimensione L × P × H (mm)	438 * 208 * 413			450 * 246 * 468		
Formato dell'imballaggio L × P × H (mm)	520 * 310 * 460			540 * 300 * 518		
Netto Peso (kg)	15	17	19	25	34	35
Lordo Peso (kg)	16	18	20	27	40	41