

Introduzione

I-P-TPI2-[1000W-6000W](#) è adottato soluzioni leader a bassa frequenza di inversione tecnici di tutto il mondo. Questa serie di inverter presenta i vantaggi di alta efficienza di conversione, consumo di potere basso, eccellente capacità di carico, e la corrente di carica di grandi dimensioni. Gli utenti possono impostare la modalità e la modalità di funzionamento normale in base ai carichi AC a dormire. Gli utenti possono anche impostare la priorità di uscita (AC o DC prima prima) e scegliere la frequenza di uscita 50Hz o 60Hz. E 'la nostra serie TPI seconda generazione.

Lineamenti

- 1 uscita sinusoidale pura
- 2 CPU v, controllo intelligente, design modulare
- 3 LCD e display a LED possono mostrare i parametri e lo stato di funzionamento dell'inverter.
4. Gli utenti possono impostare in modalità sleep o in modalità normale di funzionamento e la priorità di uscita impostato (AC o DC prima prima). La frequenza di uscita (50Hz o 60Hz) può essere scelto.
5. Alta efficienza di conversione (87% -98%), a basso consumo energetico (1W ~ 6W in modalità sleep). E 'la migliore scelta di inverter per il sistema di energia solare
- 6 L'inverter può caricare 8 tipi di batterie, come batterie sigillate piombo acido, batteria al piombo aperto, batteria gel. Nota gentile: La batteria al litio può essere caricata anche, hanno bisogno di essere impostato in fabbrica i relativi parametri.
- 7 Elevata potenza di carica e la funzione di carica può essere chiuso
- 8 Questa serie di inverter hanno una forte capacità di carico e la capacità di sovraccarico. La potenza di picco è 3 volte la potenza di uscita nominale. Ad esempio, il modello 1KW può guidare 1HP condizionatore d'aria, modello 2KW può guidare 2HP condizionatore d'aria, e 3KW può guidare 3HP condizionatore.
- 9 Adottando l'ultimo disegno di circuito a bassa frequenza americana, nuovo di zecca materiali elettrici importati, trasformatore di rame puro, e il sistema è molto stabile, lunga durata (più di 5 anni in condizioni di uso normale)
10. perfetta protezione (protezione di bassa tensione in ingresso, protezione alta tensione in ingresso, protezione termica, protezione da cortocircuito, protezione di sovraccarico)
11. EMC, LVD, RoHS Omologazioni
- 12 2 anni di garanzia e la durata dell'assistenza tecnica.

Applicazione

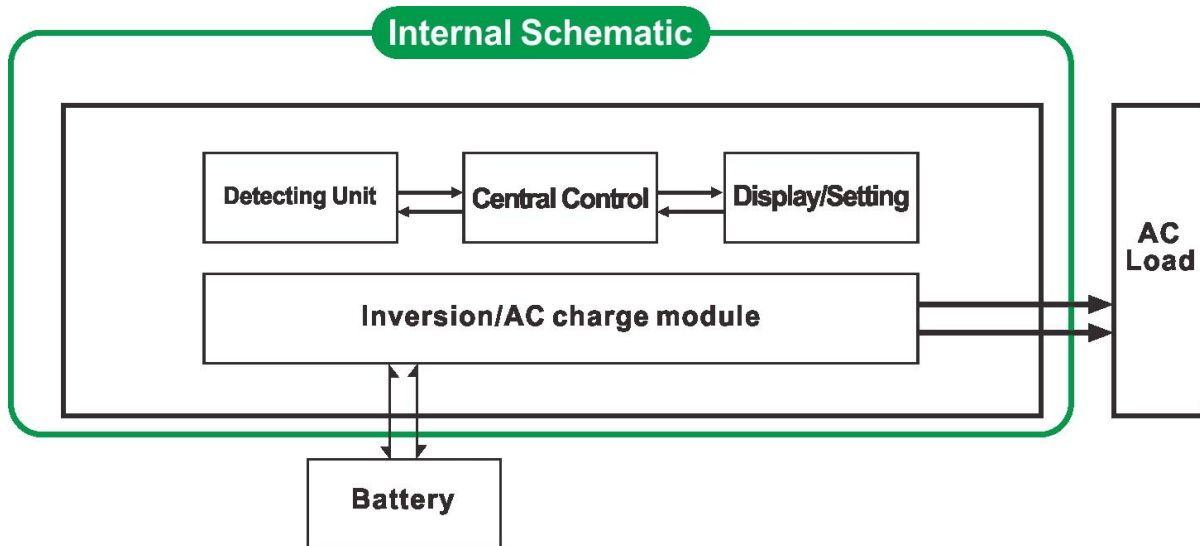
- 1 Back-up UPS e EPS sistema militare, industriale, commerciale, famiglia, ecc
2. rimovibile alimentazione elettrica standby per le aree che sono la mancanza di utilità
- 3 Off-grid sistema di energia solare o eolica
 - 3.1. Off-grid sistema di energia solare o eolica
 - 3.2. AC primo sistema di energia solare o eolica off-grid
 - 3.3. Primo sistema di energia solare o eolica DC Off-grid

Nei campi di applicazione di cui sopra, questa serie di inverter è adatto a tutti i tipi di carichi induttivi, carico capacitivo e carico resistivo quali TV, aria condizionata, frigo e lavatrice.

Funzione

Funzione 1.DC / AC di conversione

Può essere impostato in modalità di funzionamento normale (sul pannello ruotare il pulsante & nbsp; "ON") la modalità sleep o (sul pannello ruotare il pulsante per S-ON)



1.1 Modalità di funzionamento normale (ON): carichi AC Non importa è collegato o non l'inverter converte sempre da CC a CA. Il display LCD dell'inverter visualizza la tensione di uscita. Il consumo di energia in modalità di funzionamento normale è un po 'superiore in modalità sleep

1.2 modalità di sospensione (S-ON): Se la potenza dei carichi AC collegati è inferiore al 5% della potenza nominale dell'inverter, vi è & nbsp; nessuna uscita dall'inverter. Il display LCD di mostra 0 Solo il chip di inverter sta funzionando. Il consumo di potenza del convertitore è soltanto 1-6W. Se la potenza dei carichi AC collegati è superiore al 5%, l'inverter converte automaticamente da CC a CA per alimentare i carichi entro 5s. Il display LCD di visualizza alcun output.

Funzione di ricarica intelligente 2 ad alta potenza

Si Può caricare 8 tipi di batterie (dettaglio si prega di parametro)

Potenza di carica Alta & nbsp; (Dettaglio si prega di parametro)

Modalità di carica a tre stadi: fase di carica a corrente costante (CC), fase di carica a tensione costante (CV), Float fase di carica (CF)



Nota: Quando il tipo di batteria è impostato su "0", non si carica la batteria e la corrente di carica è "0". L'indicatore di carica non si accende.

Funzione 3 UPS

Può essere impostato come programma di utilità prima (AC prima) in modalità standby la batteria o la batteria prima modalità di utilità attesa (prima DC).

Modalità di lavoro (Setting)	ON	Modalità di funzionamento normale		
	S-ON	Sleep Mode, 1 ~ 6 consumo quando il potere di carico superiore al 5% di potenza nominale di uscita, si inizierà a lavorare automaticamente		
	OFF	Completamente off		
Ingresso CA	Tensione	220V ± 35% oppure 110V + 35% (opzionale)		
	Frequenza	50Hz o 60Hz		
Uscita AC	Tensione	220V ± 3% o 230V ± 3 o 240 V ± 3% o 100V ± 3% o 110V ± 3% (opzionale)		
	Frequenza	la frequenza è la stessa In modalità utility Frequenza 50Hz o 60Hz (opzionale) in Modalità DC / AC convertire		
Ricarica Utility (Batteria tipo "0" significa che la funzione di ricarica AC è chiuso)	Corrente di carica AC (MAX)	12V	24V	48V
		35A	20A	10A
	Batteria tipo	Americano batteria al gel, batteria di Lana 1, Lana batteria2, Sealed Lead Acid Battery, Europa batteria al gel, batterie al piombo-acido di Open, Calcio batteria, De-Acid Battery o OEM Batteria		
	Modalità di ricarica	Di carica a tre stadi: CC, CV, CF		
	Tempo di ricarica	Deciso dalla capacità e quantità della batteria		
	Protezione della batteria	Rilevamento automatico, carica e protezione di scarico, gestione intelligente		
UPS priorità	AC	Utility prima, standby batteria		
	DC	Batteria prima, l'utilità attesa		
Visualizza	Modalità di visualizzazione	LCD + LED		
	Informazioni del display	Ingresso tensione, tensione di uscita, la frequenza di uscita, la capacità della batteria, condizione di carico, Informazioni sullo stato		
Uscita onda Tipo		Onda sinusoidale pura		
Capacità di sovraccarico		> 120% 1 min, > 130% 10s		
Consumo di energia	Sleep Mode	1 ~ 6W		
	Normal Mode	1 ~ 3A		
Efficienza di conversione		87% ~ 98%		
Tempo di trasferimento		<5ms (AC a DC / DC a AC)		
Protezione		Uscita sovraccarico, corto-circuito, ingresso ad alta tensione, bassa tensione ingresso, si surriscalda		
Ambiente	Temperatura	-10 °C ~ 50 °C		
	Umidità	10% ~ 90%		
	Altitudine	≤4000m		

Quanto sopra è il nostro parametro standard. Con riserva di modifiche senza preavviso. Noi abbiamo la nostra professionale inverter e regolatore di R & D team e forniamo supporto tecnico e servizio OEM ODM.

Altri dettagli

Si prega di vedere il contorno del disegno, documenti tecnici, manuali d'uso, brochure di prodotto, ecc

Ricerca e sviluppo reparto ha fatto 2 ° edizione il 13 maggio il 2014.