

## **I-P-SPC Power & Inverter con Built-in regolatore di carica solare 4000W**



### **Applicazione**

- 1) [Off-grid sistema di energia solare](#)
- 2) [Utility e potenza complementare solaresistema di generazione](#)

### **Lineamenti**

- 1) Facile da installare. Per configurare un & nbsp; sistema solare, gli utenti solo bisogno di collegarlo con pannelli solari e batterie.
- 2) CPU gestione, controllo intelligente, design modulare
- 3) LED Display LCD. LCD può visualizzare vari parametri (come la tensione di uscita, frequenza, modalità di lavoro)
- 4) Multifunzione disegno, funzione AVR UPS. Gli utenti non hanno bisogno di comprare solare, & nbsp; controllore, carica batteria AC o stabilizzatore.
- 5) Collegamento della batteria esterna, è conveniente per gli utenti di espandere tempo di utilizzo e back-up tempo di potenza
- 6) Con eccellente capacità di carico ed elevata capacità di carico, questa serie di Gli inverter possono guidare non solo carico di resistenza; ma anche vari tipi di carichi induttivi come motore, condizionatore d'aria, trapani elettrici, fluorescente lampada, lampada a gas. Si può guidare quasi tutti i tipi di carico
- 7) a bassa frequenza disegno di circuito sinusoidale onda pura, qualità stabile, di facile manutenzione,

basso fallimentotasso e di lunga durata (sotto il corretto funzionamento, esso può durare almeno 5anni)

8) Perfetta protezione: protezione di bassa tensione, protezione di alta tensione, sopra laprotezione termica, protezione da cortocircuito, protezione di sovraccarico

9) CE/ approvazioni EMC / LVD / RoHS / FCC

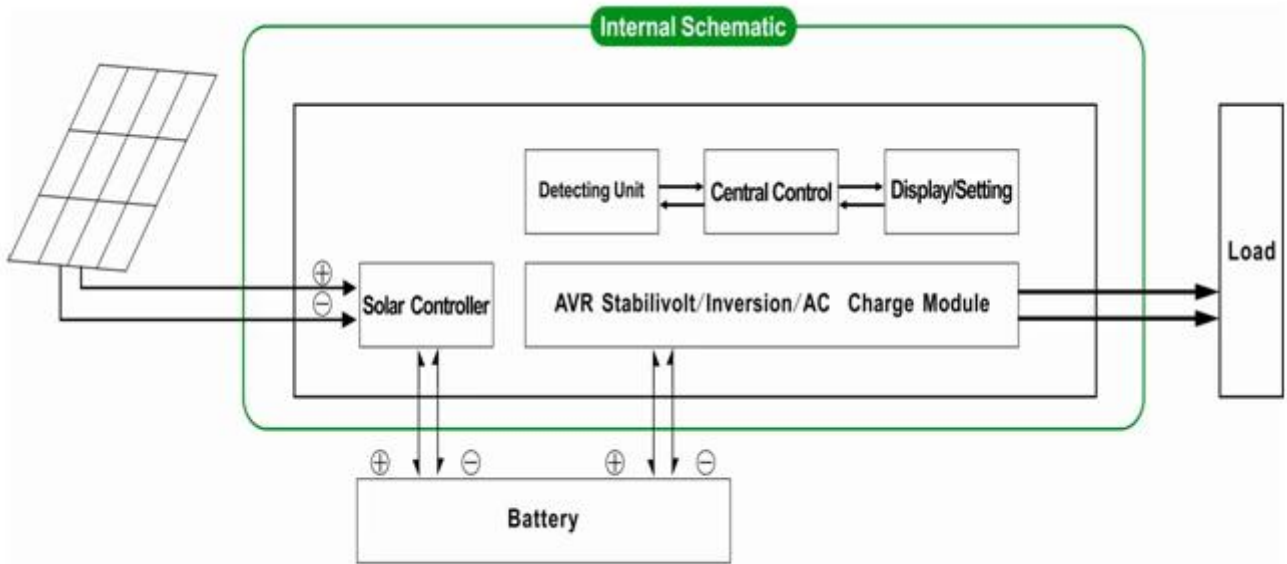
10) 2anni di garanzia, supporto tecnico per tutta la vita

## Parametro

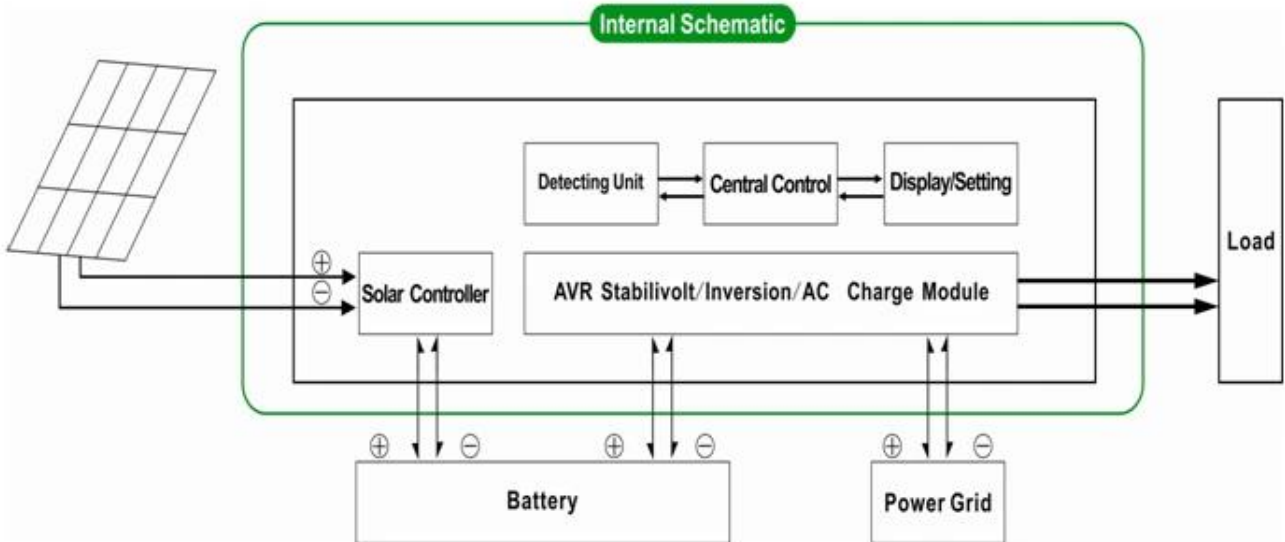
Modo	6000VA	
Nominale Capacità di uscita	4000W	
Picco Potenza	8000W	
Batteria Tensione (DC)	48V	
PWM <a href="#">Regolatore solare</a>	Tensione	48V
	Corrente	60A
	PV Max Tensione di ingresso	48V Sistema: 100V
Dimensione L x P x H (mm)	420 * 260 * 605	
Imballaggio Dimensioni L x P x H (mm)	440 * 280 * 625	
Netto Peso (kg)	50	
Lordo Peso (kg)	55	
<b>Parametri Generali</b>		
Lavoro Mode (Setting)	1	Utility primo (AC prima) modalità standby batteria
	2	Sleep Mode, senza utilità, il potere di carico è superiore al 5% di potenza nominale, inverter inizia a funzionare automaticamente
	3	Batteria primo (DC prima) Modalità di utilità attesa
AC Ingresso	Tensione	220V ± 35% oppure 110V + 35% (Opzionale)
	Frequenza	50Hz ± 3% o 60 Hz ± 3% (Opzionale)
AC Produzione	Tensione	220V ± 3% o 230V ± 3 or 240V ± 3% o 100V ± 3% o 110V ± 3% (Opzionale)
	Frequenza	50Hz o 60Hz ± 0.5 ± 0.5 (Opzionale)
Utilità carica	AC Corrente di carica	0 ~ 15A
	Carica Tempo	Dipende dalla capacità della batteria e quantità
	Batteria Protezione	Rilevamento automatico, Carica e protezione di scarico, Intelligent Management
PV Carica	Corrente totale di PV di ingresso deve essere inferiore Than corrente nominale di PWM regolatore solare	
Visualizza	Visualizza Modo	LCD + LED
	Visualizza Informazioni	Tensione di ingresso, tensione di uscita, uscita frequenza, la batteria capacità, condizioni di carico, di stato Informazioni
Produzione Onda Tipo	Uscita sinusoidale pura, armonica totale Distorsione THD≤3	
Sovraccarico Capacità	> 120% 1 min, > 130% 10s	
Potenza Consumo	Sonno Modo	1 ~ 6W
	Normale Modo	1 ~ 3A
Conversione Efficienza	80% ~ 90%	

Trasferimento Tempo		<5ms (AC a DC / DC ad AC)
Protezione		Uscita sovraccarico, corto circuito, alta tensione ingresso, bassa tensione ingresso, surriscaldamento
Ambiente	Temperatura	-10 °C ~ 50 °C
	Umidità	10% ~ 90%
	Altitudine	≤4000m

**Off-grid sistema di energia solare**



**Utilità il sistema di generazione di energia solare complementare**



Quanto sopra è il nostro parametro standard. Con riserva di modifiche senza preavviso.

Noi abbiamo la nostra propria professionalità inverter e regolatore di R & amp; D team enoi & nbsp; forniamo supporto tecnico e servizio del ODM dell'OEM

Il [controllore](http://parameter.it) informazioni di cui sopra è parameter.it di serie della nostra azienda può essere cambiato in altri PWM regolatore di carica solare.

## ConnessioneDiagramma

