

## Serie 12V 24V 48V 5KW TPI2 Inverter Charger UPS Cina

Immagini dettagliate



DC-



DC INPUT		
12V	24V	48V
	<input checked="" type="checkbox"/>	

DC+



Remote Port



PPINVA120140807801



AC OUTPUT



MAX 5A

AC INPUT AC OUTPUT



L N E L N E

Inverter  
Output Protect



Charger  
Input Protect





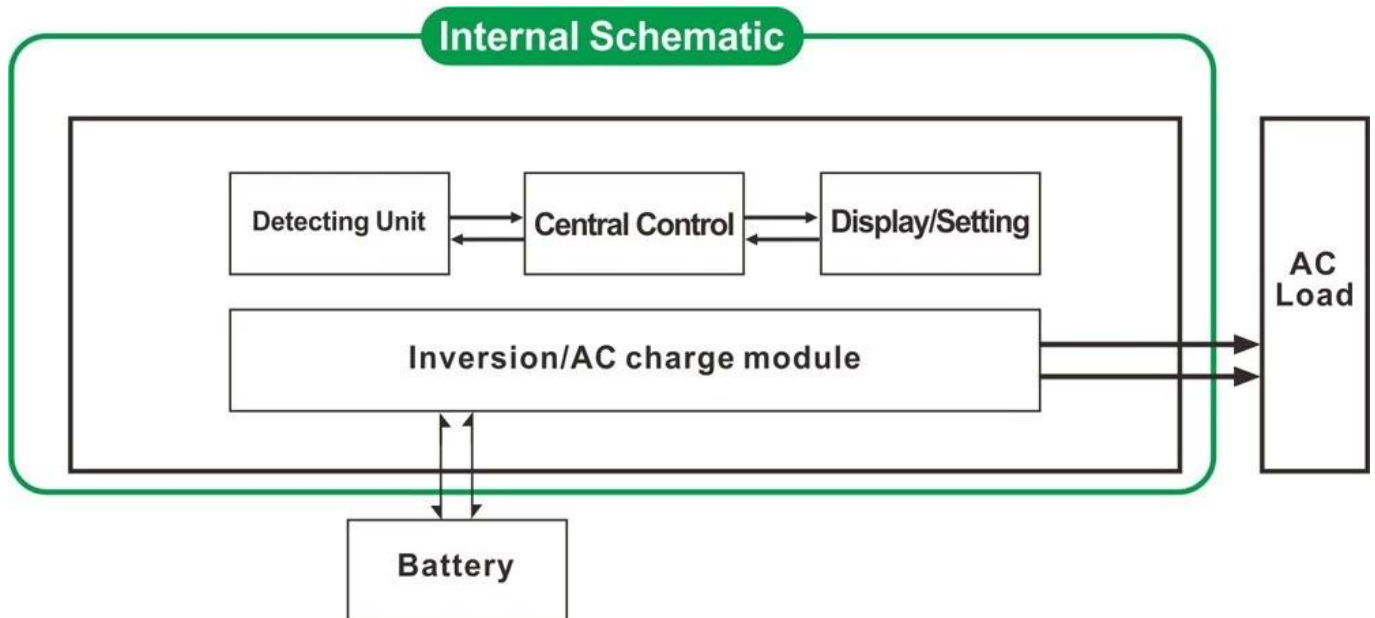
## Caratteristiche principali

1. potenza di picco del convertitore fino a 3 volte  
Frequenza 2. Uscita: 50 HZ o 60 HZ regolabile dagli utenti
3. Modalità di lavoro: DC prima / AC prima regolabile dagli utenti
4. Bassa consumption potenza in modalità sleep, 1-6w
- Fase 5. Tre carica alla batteria: CC, CV, CF

Per ottenere le specifiche, si prega di [Scarica qui](#)

## Funzione

**Funzione 1.DC / AC di conversione**



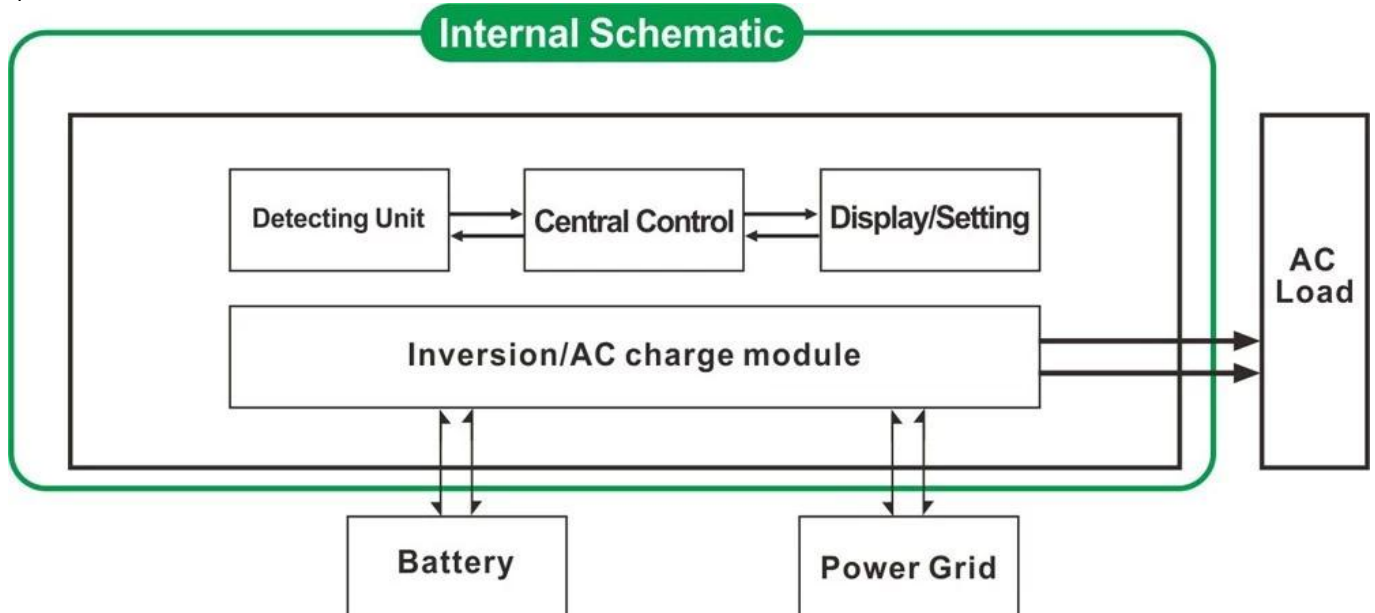
### Funzione di carica intelligente 2. ad alta potenza

- 1) Può caricare 8 tipi di batterie (dettaglio si prega di parametro)
- 2) Elevata potenza di carica (dettaglio si prega di controllare parametri)
- 3) a tre stadi modalità di ricarica: fase di carica a corrente costante (CC), fase di carica a tensione costante (CV), Float fase di carica (CF)



### Funzione 3. UPS

Può essere impostato come utility primo (AC prima) in modalità standby batteria o la batteria prima modalità utility standby (prima DC).



3.1. Utility prima, batteria in standby mode UPS (sul pannello di ruotare il tasto per "AC")

3.2. Batteria prima, utility standby mode UPS (sul pannello di ruotare il tasto per "DC").

### Caratteristiche

1. Uscita sinusoidale pura
- Gestione 2. CPU, controllo intelligente, design modulare
3. LCD e display a LED in grado di mostrare i parametri e la condizione di funzionamento dell'inverter.
4. Gli utenti possono impostare in modalità sleep o in modalità normale di funzionamento e la priorità di uscita impostata

(AC o DC prima prima). La frequenza di uscita (50Hz o 60Hz) può essere scelto.

5. Alta efficienza di conversione (87% -98%), a basso consumo energetico (1W ~ 6W in modalità sleep). E 'la scelta migliore di inverter per il sistema di energia solare

6. L'inverter può caricare 8 tipi di batterie, come batterie piombo-acido sigillata, batteria al piombo aperto, batteria al gel. Nota gentile: La batteria al litio può essere ricaricata anche, devono essere impostati in fabbrica i relativi parametri.

7. Elevata potenza di carica e la funzione di carica può essere chiuso

8. Questa serie di inverter hanno una forte capacità di carico e capacità di sovraccarico. La potenza di picco è 3 volte della potenza nominale. Ad esempio, il modello 1KW può guidare 1HP condizionatore d'aria, modello 2KW può guidare 2HP condizionatore d'aria, 3KW può guidare 3HP condizionatore.

9. Adottando l'ultimo disegno di circuito a bassa frequenza americano, nuovo materiali elettrici importati, trasformatore di rame puro, il sistema è molto stabile lunga durata (più di 5 anni in condizioni di uso normale)

10. Protezione perfetta (protezione di bassa tensione di ingresso, protezione alta tensione in ingresso, protezione termica, protezione da cortocircuito, protezione di sovraccarico)

11. EMC, LVD, RoHS Omologazioni

12. 2 anni di garanzia e la durata dell'assistenza tecnica.

## Specificazione

Parametro		1000W	2000W	3000W	4000W	5000W	6000W	
Modello		1000W	2000W	3000W	4000W	5000W	6000W	
Potenza nominale di uscita		1000W	2000W	3000W	4000W	5000W	6000W	
Potenza di picco		3000W	6000W	9000W	12000W	15000W	18000W	
Tensione della batteria (DC)		12V o 24V o 48V (opzionale)			24V o 48V (opzionale)			
Dimensioni L x P x H (mm)		318 * 218 * 368			440 * 218 * 400			
Formato dell'imbballaggio L x P x H (mm)		395 * 275 * 520			520 * 275 * 520			
Peso netto (kg)		27	28	30	39	40	51	
Peso lordo (kg)		29	30	32	43	48	53	
Modalità di lavoro (Setting)	ON	Modalità di lavoro normale						
	S-ON	Sonno Mode.1-6W consumo Quando l'alimentazione del carico superiore al 5% di potenza nominale di uscita, che inizierà a funzionare automaticamente						
	OFF	Completamente off						
Input AC	Voltaggio	220V ± 35% o 110V + 35% (optional)						
	Frequenza	50Hz o 60Hz						
Uscita AC	Voltaggio	220V ± 3% o 230V ± 3 o 240 V ± 3% o 100V ± 3% o 110V ± 3% (optional)						
	Frequenza	La frequenza è la stessa frequenza di utilità in modo utility. Frequenza 50Hz o 60Hz (optional) in DC / AC mode convertire						
Utility carica (Batteria tipo "0" significa che la funzione di carico AC è chiuso)	AC	BAT	1000W	2000W	3000W	4000W	5000W	6000W
	Corrente di carica (Max)	12V	35A	65A	75A	/	/	/
		24V	20A	35A	45A	65A	70A	75A
		48V	10A	15A	30A	35A	40A	50A
Tipo Di Batteria	Americana Gel Battery, Lana batteria 1, Lana batteria2, piombo-acido sigillata, l'Europa Gel Battery, Open Batterie al piombo acido, calcio batteria, De-acido Batteria o OEM Batteria							
	Modalità di ricarica	Carica a tre stadi: CC, CV, CF						
	Tempo di ricarica	Deciso dalla capacità della batteria e la quantità						
Protezione batteria	Rilevazione, carica e scarica la protezione, la gestione intelligente automatica							
UPS Priorità	AC	Utility prima, standby batteria						
	DC	Batteria prima, utility standby						
Display	Modalità di visualizzazione	LCD + LED						
	Information Display	Tensione di ingresso, tensione di uscita, la frequenza di uscita, la capacità della batteria, condizione di carico, informazioni di stato						
Uscita onda Type	Onda sinusoidale pura							
Sovraccarico Ability	> 120% 1 min,> 130% 10s							
Consumo	Sleep Mode	1 ~ 6W						
	Normal Mode	1 ~ 3A						
Efficienza di conversione	87% ~ 98%							
Tempo di trasferimento	<5ms (AC a DC / DC ad AC)							
Protezione	Uscita sovraccarico, corto circuito, ingresso ad alta tensione, Ingresso a bassa tensione, si surriscalda							
Ambiente	Temperatura	-10 °C ~ 50 °C						
	Umidità	10% ~ 90%						
	Altitudine	≤4000m						

## **Certificati**

[ISO2008](#)

[ISO2004](#)

[CE-EMC](#)

[CE-LVD](#)

[FCC](#)

[RoHS](#)

## **Servizio e contatto**

1. [OEM e ODM](#) sono forniti.
2. Soluzione di alimentazione consultare disponibili sulla base di gruppo tecnico
3. garanzia di 24 mesi; tempo permanente esteso servizio tecnico.
4. Qualsiasi delle vostre domande sarà guidata dai team di tecnici professionisti.
5. studio tecnico gratuito e la discussione sui prodotti sono disponibili ogni anno.

Uno dei nostri altro prodotto chiave: [Regolatore di carica I-P-Smart2 MPPT](#).