

Specifica di alta qualità Inverter intelligente con Built-in serie MPPT controller IP-HPC

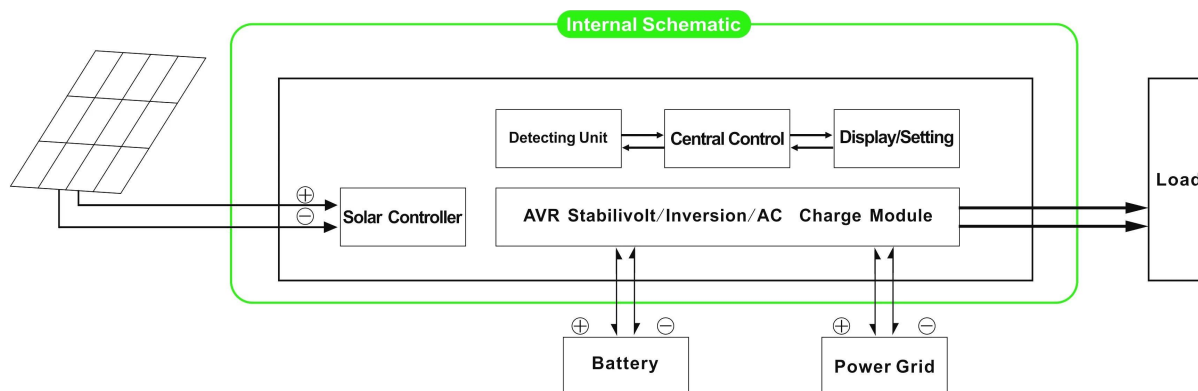


Introduzione

Questa serie di prodotto è un disegno del modulo di inverter e incorporato [Regolatore di MPPT](#), che presenta i vantaggi di alta efficienza di conversione, bassi consumi e forte capacità di carico. Con il controllo intelligente, i clienti possono impostare la modalità di ricarica, (Utility come potere complementare) prima modalità AC o DC prima modalità, la modalità di inversione a tempo e modo utility temporizzato, cronometrato in modalità sleep / off. Questo è attualmente il più [avanzato inverter](#) & Amp; regolatore ibrido nel mondo.

Applicazione

1. Off-grid sistema di energia solare
2. Impianto solare con utility come potere complementare



Caratteristica

1. Facile da installare. Per configurare un sistema solare, i clienti devono solo collegarlo con pannelli solari e batterie
2. Gestione CPU, controllo intelligente, design modulare, display LCD di facile utilizzo
3. Built-in regolatore di MPPT, alta efficienza di ricarica
4. Basso consumo energetico, ad alta efficienza di conversione
5. intellettuale, multi-funzione, conveniente per i clienti con diversi utilizzando ambiente utilizzare pienamente l'energia solare
6. Connessione batteria esterna, comodo per espandere back-up tempo di potenza
7. forti capacità, basso tasso di fallimento, di facile manutenzione e lunga durata di carico (sotto il corretto funzionamento, esso può essere fino a 5 anni),
8. Protezione perfetta: protezione di bassa tensione, protezione contro le sovratensioni, protezione termica, protezione da cortocircuito, sovraccarica di protezione
9. CE / EMC / LVD / RoHS Approvazioni
10. Due anni di garanzia, i supporti tecnici per tutta la vita

Funzione

Funzione 1. In carica

Ci sono 2 modi come mostrato qui sotto:

1.1 PV caricare la batteria, l'utilità di non: quando PV e l'utilità sono entrambi collegati alla macchina, solo il fotovoltaico caricare la batteria quando c'è la luce del sole

1.2 Sia PV e l'utilità si caricare la batteria: quando PV e l'utilità sono entrambi collegati alla macchina, AC (utility) caricherà la batteria. Nel frattempo, PV anche caricare la batteria se c'è la luce del sole.

2. Utility come funzione di potenza complementare

Ci sono 2 tipi di modalità complementari, indicati come muggito:

2.1 AC prima, DC modalità standby UPS

Quando entrambi utilità e la batteria sono collegati alla macchina, utilità alimentare i carichi prima alla batteria. Quando l'utilità viene interrotta, la batteria continuerà automaticamente per fornire alimentazione.

I passaggi sono i seguenti:

Passo 1: Quando l'alimentazione di rete è disponibile, sarà in uscita subito dopo la tensione essendo batterie stabilizzati e carica allo stesso tempo.

Passo 2: Quando l'alimentazione di rete viene interrotta improvvisamente, l'inverter converte Corrente continua a corrente alternata automaticamente per garantire continuità alimentazione all'interno di 5ms.

Passo 3: Quando l'alimentazione di rete è di nuovo disponibile, lo farà automaticamente trasferimento a utility potere fornire ai carichi e caricare le batterie contemporaneamente.

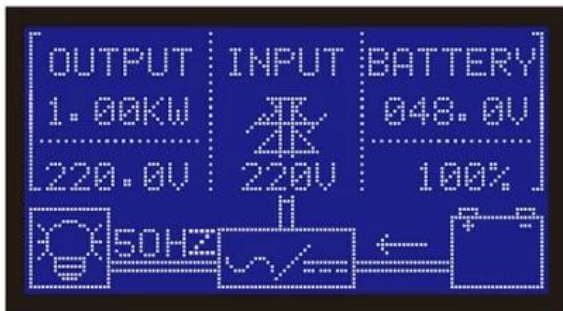


Foto:



Parametro:

Parametro

Parametro	5000W
Modello	
Potenza nominale di uscita	5000W
Potenza di picco	10000W
Batteria (Batteria al piombo)	48V
Parametro di ricarica	
Modalità di carica (impostazione)	Carica PV Carica PV + carica utility
Voltaggio	48V
Corrente	40A
MPPT regolatore solare	Max PV Tensione in ingresso 100V PV Charge Efficienza 95% ~ 99% Max PV Alimentazione 2272W

Utilità	AC Corrente di carica	0 ~ 15A
	Modalità di ricarica	3-Stage di ricarica

Parametro Inversione

Uscita AC	Voltaggio	220V ± 3% o 230V ± 3 o 240 V ± 3% o 100V ± 3% o 110V ± 3% (optional)
	Frequenza	50Hz o 60Hz ± 0,5 ± 0,5 (opzionale)
Uscita tipo di onda		Uscita sinusoidale pura, la distorsione della forma d'onda rate ≤ 3
Capacità di sovraccarico		> 120% 1 min, > 130% 10s
Consumo (In modalità di funzionamento normale)		0.65A
Consumo (In modalità sleep)		1-6W
Efficienza di conversione Inverter		85% ~ 92%

Modalità Utility

Input AC	Voltaggio	220V ± 35% o 110V + 35% (optional)
	Frequenza	La stessa utilità
Uscita AC	Voltaggio	220V ± 5% o 110V + 5% (opzionale)
	Frequenza	La stessa utilità
Sovraccarico Ability		> 120% 1 min, > 130% 10s

(AC o DC prima prima) priorità

Uscita UPS (impostazione)	AC prima, DC standby DC prima, standby AC
Interruttore orario	
Accensione (Impostazione)	Imposta dagli utenti Temporizzata / vicino uscita AC aperto automaticamente

Generale Parametro

Display	Modalità di visualizzazione	LCD + LED
	Information Display	Tensione di ingresso, tensione di uscita, la frequenza di uscita, la capacità della batteria, condizione di carico, informazioni di stato.
Protezione		Uscita sovraccarico, corto circuito, ingresso ad alta tensione, ingresso a bassa tensione, surriscaldamento.
Ambiente	Temperatura	-10 °C ~ 50 °C
	umidità	10% ~ 90%
	Altitudine	≤ 4000m
Dimensioni L × P × H (mm)		450 * 246 * 468
Formato dell'imballaggio L × P × H (mm)		540 * 300 * 518
Peso netto (kg)		35
Peso lordo (kg)		41

Osservazioni:

Il parametro "optional" può essere impostato secondo requi del clientemisura-

Quanto sopra è la nostra parametri standard. Con riserva di modifiche senza preavviso.

Abbiamo il nostro [inverter professionale](#) e il controller R & amp; D team e mettiamo a disposizione tecnici sostegno e Servizio OEM.

I-P-HPC-Series System



I-P-HPC-Series Inverter+MPPT Solar Controller

Altri:

Consultare lo schema di progettazione, documenti tecnici, brochure di prodotto, etc.
Realizzato da Dipartimento di Ingegneria, 15 maggio 2014, 2nd Edition