

Εισαγωγή:

Πρόκειται για μια λειτουργία μέγιστης παρακολούθησης σημείων ισχύος (MPPT) με ελεγκτή φόρτισης MPPT υψηλής απόδοσης. Έχει πολλά πλεονεκτήματα όπως η αυτόματη ψύξη, η αυτόματη αναγνώριση της τάσης συστήματος, η ευρεία εισροή φωτοβολταϊκών εισροών, το Bypass για όλα τα είδη μπαταριών, ο έξυπνος έλεγχος της εκφόρτισης, η λειτουργία επικοινωνίας RS232 / LAN κ.λπ. Είναι το πιο υψηλό προϊόν στην ηλιακή αγορά.



Χαρακτηριστικό:

1. Έχει έναν αποτελεσματικό αλγόριθμο MPPT, απόδοση MPPT $\geq 99,5\%$, και απόδοση μετατροπεία έως και 98%.
2. Λειτουργία απαλλαγής: Τρία στάδια (σταθερό ρεύμα, σταθερή τάση, πλωτό φορτίο), παρατείνει τη διάρκεια ζωής των μπαταριών.
3. Τύποι πλήρους λειτουργίας λειτουργίας φόρτωσης: Ενεργοποίηση/απενεργοποίηση, έλεγχος τάσης PV, διπλός έλεγχος χρόνου, έλεγχος χρόνου PV+.
4. ΑΥΤΟΚΙΝΗΤΙΚΗ ΑΝΑΓΝΩΣΗ ΤΩΝ ΣΥΣΤΗΜΑΤΟΣ ΣΥΣΤΗΜΑΤΟΣ.
5. Τρία είδη κοινής χρήσης μπαταρίας μολύβδου-οξέος (σφραγίδα \ gel \ πλημμυρισμένο) Ρυθμίσεις παραμέτρων FCAN να επιλεγούν από τον χρήστη και ο χρήστης μπορεί επίσης να προσαρμόσει τις παραμέτρους για άλλες μπαταρίες.
6. Έχει μια τρέχουσα λειτουργία περιορισμού της φόρτισης. Όταν η ισχύς του PV είναι πολύ μεγάλη, ο ελεγκτής διατηρεί αυτόματα τη δύναμη φόρτισης και το ρεύμα φόρτισης δεν θα υπερβαίνει την ονομαστική τιμή.
7. Υποστηρίξτε πολλαπλές μηχανές παράλληλα για να πραγματοποιήσετε αναβάθμιση λειτουργίας του συστήματος.
8. High Definition LCD Λειτουργία εμφάνισης για να ελέγξετε τη συσκευή που τρέχει τα δεδομένα και την κατάσταση λειτουργίας, μπορεί επίσης να υποστηρίξει την τροποποίηση της παραμέτρου εμφάνισης του ελεγκτή.
9. RS485 Επικοινωνία, μπορούμε να προσφέρουμε πρωτόκολλο επικοινωνίας στην ολοκληρωμένη διαχείριση και τη δευτεροβάθμια ανάπτυξη του βολικού χρήστη.
10. Υποστηρίξτε την παρακολούθηση λογισμικού PC και την ενότητα WiFi για την πραγματοποίηση της παρακολούθησης σύννεφων εφαρμογών.
11. CE, ROHS, πιστοποιήσεις FCC Εγκρίθηκαν, μπορούμε να βοηθήσουμε τους πελάτες να περάσουν διάφορες πιστοποιήσεις.
12. 3 έτη εγγύηση και 3 ~ 10 χρόνια εκτεταμένη υπηρεσία εγγύησης μπορεί επίσης να παρέχεται.

Παράμετρος:

Κύρια σειρά	48BL-100A
-------------	-----------

Κατηγορία προϊόντος	Ιδιότητες ελεγκτή	MPPT (μέγιστη παρακολούθηση σημείων ισχύος)	
	Απόδοση MPPT	≥99,5%	
	Δύναμη αναμονής	0,5W ~ 1,2W	
	Τάση συστήματος	Αυτόματη αναγνώριση	
	Μέθοδος διαφοράς θερμότητας	Αερόψυξη	
Χαρακτηριστικά εισόδου	Τάση εισόδου max.pv (VOC)	DC150V	
	Ξεκινήστε το σημείο τάσης φόρτισης	Τάση μπαταρίας + 3V	
	Χαμηλό σημείο προστασίας τάσης εισόδου	Τάση μπαταρίας + 2V	
	Πάνω από την τάση προστασίας	DC150V	
	Ονομαστική φωτοβολταϊκή ισχύς	Σύστημα 12V	1300W
		Σύστημα 24V	2600W
		Σύστημα 36V	3900W
Σύστημα 48V		5200W	
Σύστημα 96V		□	
Χαρακτηριστικά φόρτισης	Επιλεγμένες τύποι μπαταριών (προεπιλεγμένη μπαταρία πηκτής)	Σφραγισμένο οξύ μολύβδου, μπαταρία πηκτής, πλημμυρισμένη (μπορούν επίσης να οριστούν άλλοι τύποι μπαταριών)	
	Φορτογραφήστε το ρεύμα	100α	
	Μέθοδος φόρτισης	3 στάδια: σταθερό ρεύμα (γρήγορη φόρτιση)	
Χαρακτηριστικά φορτίου	Τάση φόρτωσης	Το ίδιο με την τάση της μπαταρίας	
	Φορτίο ονομαστικό ρεύμα	100α	
	Λειτουργία ελέγχου φόρτωσης	Σε λειτουργία \ off, λειτουργία ελέγχου τάσης PV, λειτουργία ελέγχου διπλού χρόνου, λειτουργία ελέγχου PV + ώρας	
Εμφάνιση και επικοινωνία	Λειτουργία προβολής	Οθόνη οπίσθιου φακού κώδικα LCD κώδικα LCD	
	Λειτουργία επικοινωνίας	8-PIN RJ45 PORT/RS485/Υποστήριξη Υποστήριξης Λογισμικού Παρακολούθησης Λογισμικού/Υποστήριξης WIFI για την πραγματοποίηση της παρακολούθησης σύννεφων εφαρμογών	

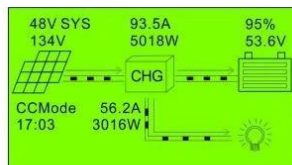
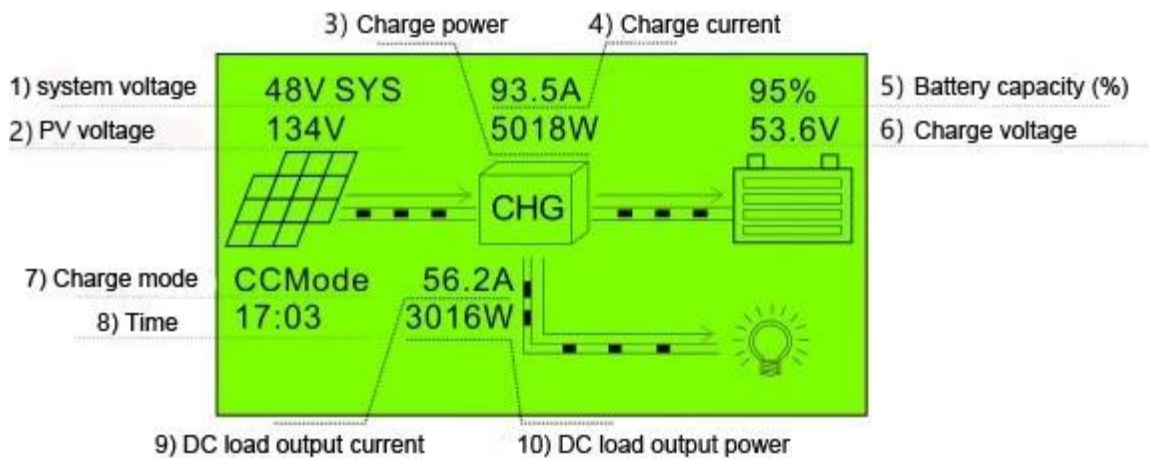
Άλλες παραμέτρους	Προστασία της λειτουργίας	Εισαγωγή-εξόδου πάνω από \ κάτω από την προστασία τάσης, την πρόληψη της προστασίας της σύνδεσης αντίστροφης προστασίας, την προστασία από την απόρριψη της μπαταρίας κ.λπ.
	Θερμοκρασία λειτουργίας	-20 °C ~+50 °C
	Θερμοκρασία αποθήκευσης	-40 °C ~+75 °C
	IP (προστασία εισόδου)	IP43
	Μέγιστη.μέγεθος σύνδεσης	50mm ²
	Καθαρό βάρος (kg)	7.1
	Μεικτό βάρος (kg)	8.8
	Μέγεθος προϊόντος (mm ³)	420*280*95
	Μέγεθος συσκευασίας (mm)	510*368*210

Παρατήρηση: Οι τυπικές παραμέτρους της εταιρείας της εταιρείας.

Μέρη προϊόντων:

ΟΧΙ.	Ποσότητα	Περιγραφή
1	1 υπολογιστή	Solar Controller MPPT (μπλε, πράσινο ή λευκό)
2	2 υπολογιστή	κρεμάστρες (για την εγκατάσταση του ελεγκτή στον τοίχο)
3	8 σετ	Βίδα(Για να κρατήσετε τις κρεμάστρες στον ελεγκτή)
4	1 υπολογιστή	RJ45 Γυρίστε στο καλώδιο επικοινωνίας RS232
5	1 υπολογιστή	Καλώδιο ανίχνευσης θερμοκρασίας
6	1 υπολογιστή	CD
7	1 υπολογιστή	Εγχειρίδιο χρήστη

Οι κύριες πληροφορίες του MPPT



Main Menu
 1.Work Status
 2.Setting
 3.Information

Normal Mode
 Fault: NoFault
 CC Charging
 PV Volt: 134V

Setting
 *1.Ethernet set
 2.Load Set
 3.Time&Data Set

Information
 MPPT CHARGER
 12/24/36/48V 100A
 48V BAT CHG SYS

Normal Mode
 Chg Curr : 93.5A
 Chg Powr : 5018W
 Chg Volt : 53.6V

Setting
 1.Ethernet set
 *2.Load Set
 3.Time&Data Set

IP:192.168.1.18
 GT:192.168.1.1
 Port:8888
 ADR:1

Normal Mode
 Chg Curr : 93.5A
 Chg Powr : 5018W
 Chg Volt : 53.6V

Setting
 1.Ethernet set
 2.Load Set
 *3.Time&Data Set

Load: Time Ctrl
 Total: 0.0KWH
 Firmware: 1.0
 Bat: CustomDef

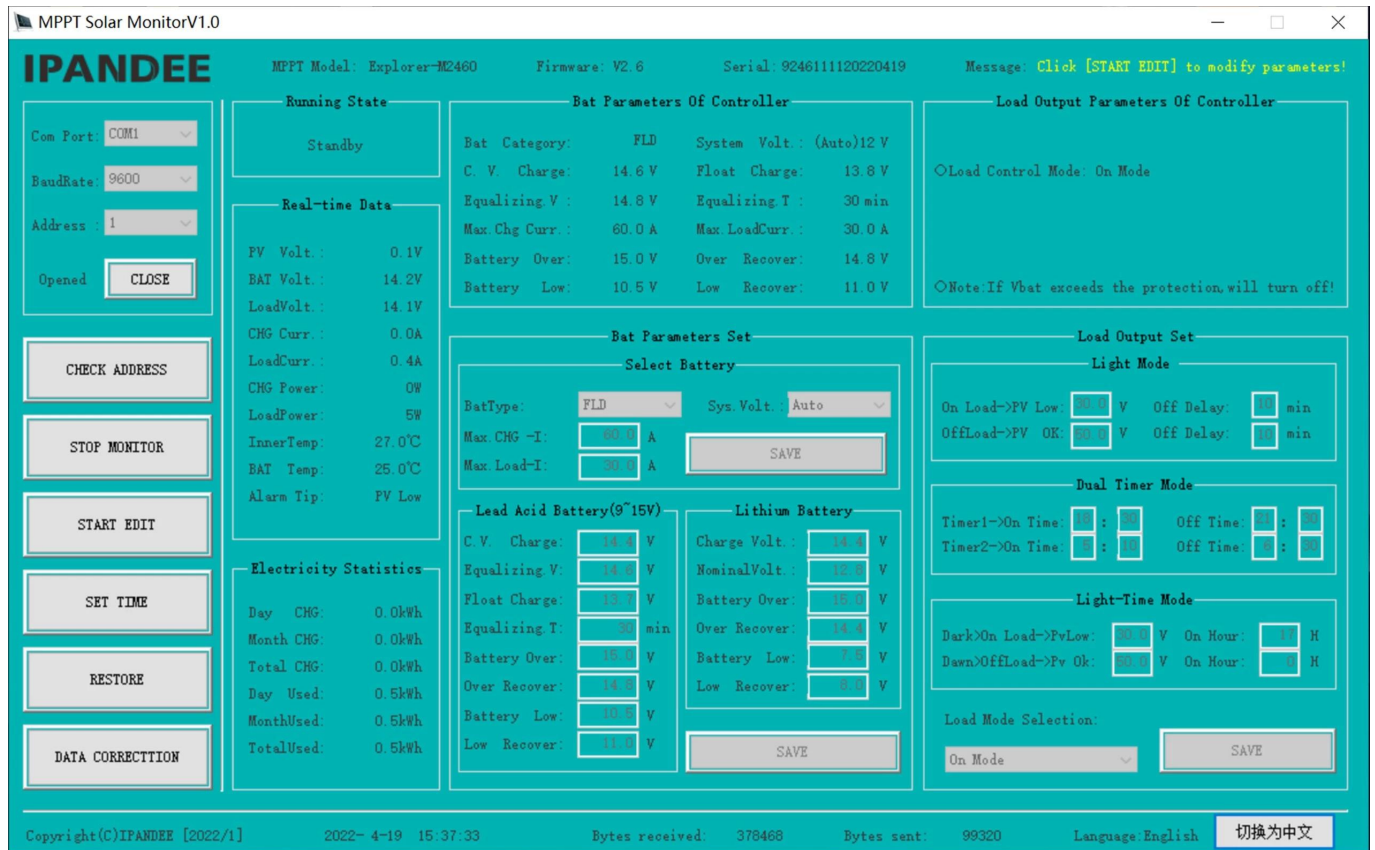
Normal Mode
 Bat Temp: 28C
 HS Temp: 48C
 Load Curr: 56.2A

Setting
 2.Load Set
 3.Time&Data Set
 *4.Bat Set

Ρύθμιση σελίδας:

Σημείωση: Όλες οι παραπάνω πληροφορίες είναι το Asample που είναι η κατάσταση εργασίας του Master σε κάποιο χρονικό διάστημα. Σε στάδιο διαφορετικής εργασίας οι παράμετροι θα αλλάξουν, όπως τη λειτουργία εργασίας, το ρεύμα φόρτισης, τη λειτουργία φόρτισης, τη δύναμη φόρτισης και ούτω καθεξής. Στη λειτουργία σφάλματος θα εμφανίζει σφάλμα.

Λογισμικό και λογισμικό επάνω υπολογιστών και λογισμικού δοκιμής



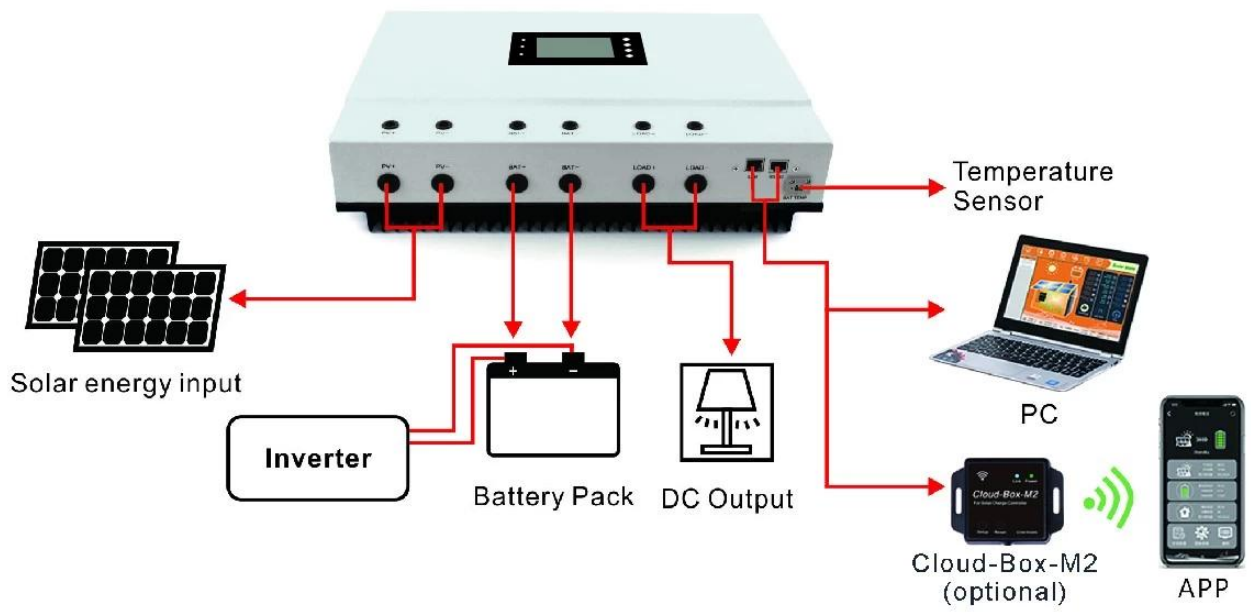
The screenshot displays the IPANDEE MPPT Solar Monitor V1.0 software interface. The main window is titled "IPANDEE" and shows various monitoring and control parameters. The interface is organized into several sections:

- Running State:** Shows the current state as "Standby".
- Real-time Data:** Displays real-time measurements such as PV Volt (0.1V), BAT Volt (14.2V), Load Volt (14.1V), CHG Curr (0.0A), Load Curr (0.4A), CHG Power (0W), Load Power (5W), Inner Temp (27.0°C), BAT Temp (25.0°C), and Alarm Tip (PV Low).
- Electricity Statistics:** Shows cumulative energy statistics like Day CHG (0.0kWh), Month CHG (0.0kWh), Total CHG (0.0kWh), Day Used (0.5kWh), Month Used (0.5kWh), and Total Used (0.5kWh).
- Bat Parameters Of Controller:** Lists battery-related parameters including Bat Category (FLD), System Volt (Auto)12V, C.V. Charge (14.6V), Float Charge (13.8V), Equalizing V (14.8V), Equalizing T (30 min), Max Chg Curr (60.0A), Max Load Curr (30.0A), Battery Over (15.0V), Over Recover (14.8V), and Battery Low (10.5V), Low Recover (11.0V).
- Load Output Parameters Of Controller:** Shows Load Control Mode (On Mode) and a note: "Note: If Vbat exceeds the protection, will turn off!".
- Bat Parameters Set:** Includes a "Select Battery" section with Bat Type (FLD) and Sys. Volt (Auto) dropdowns, and input fields for Max CHG -I (60.0A) and Max Load-I (30.0A), with a "SAVE" button.
- Lead Acid Battery (9~15V) and Lithium Battery:** Provides specific parameters for different battery types, such as Charge Volt (14.4V), Nominal Volt (12.8V), Battery Over (15.0V), Over Recover (14.8V), Battery Low (7.8V), and Low Recover (8.0V), with a "SAVE" button.
- Load Output Set:** Contains settings for Light Mode (On Load->PV Low: 10.0V, Off Delay: 10 min; Off Load->PV OK: 10.0V, Off Delay: 10 min), Dual Timer Mode (Timer1->On Time: 10:00, Off Time: 21:00; Timer2->On Time: 00:00, Off Time: 00:00), Light-Time Mode (Dark->On Load->PvLow: 10.0V, On Hour: 12 H; Dawn->Off Load->Pv Ok: 10.0V, On Hour: 0 H), and Load Mode Selection (On Mode) with a "SAVE" button.

The bottom status bar provides system information: Copyright(C)IPANDEE [2022/1], 2022- 4-19 15:37:33, Bytes received: 378468, Bytes sent: 99320, Language: English, and a button to switch to Chinese (切换为中文).

Η διεπαφή της κατάστασης εργασίας του ανώτερου λογισμικού υπολογιστών

Διάγραμμα σύνδεσης συστήματος:



Παράλληλη διάγραμμα σύνδεσης:

