

Εφαρμογή

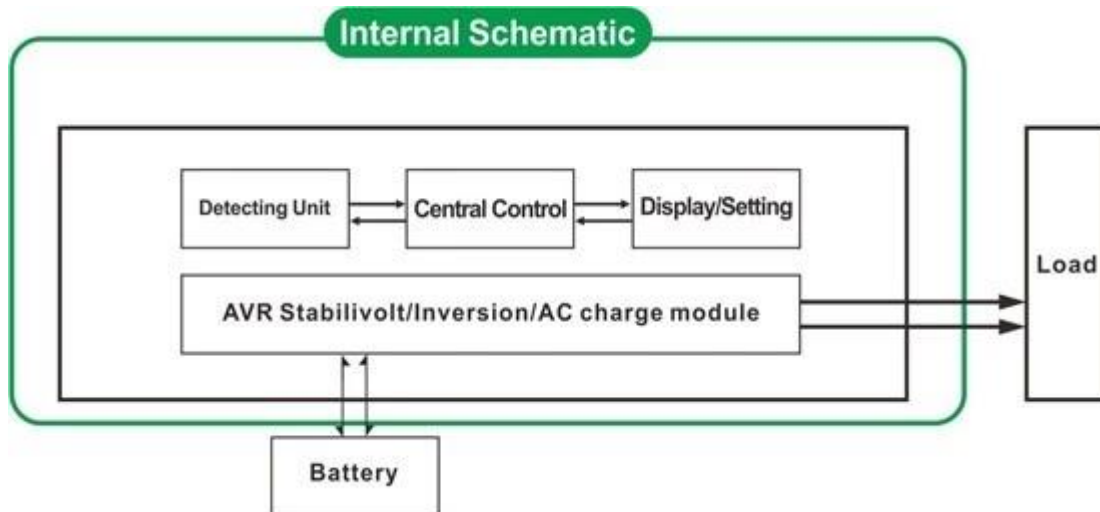
1. Back-up συστήματος UPS για την βιομηχανική, εμπορική, οικιακής χρήσης, κ.λπ.
2. Κινητή ενέργεια και ισχύος σε κατάσταση αναμονής για τις περιοχές που είναι η έλλειψη χρησιμότητας.
3. Off αυτόνομων ηλιακών & σύστημα αιολικής ενέργειας
 - 3.1 Απλή ηλιακή Off-grid & σύστημα αιολικής ενέργειας
 - 3.2 AC πρώτη Off αυτόνομων ηλιακών & σύστημα αιολικής ενέργειας
 - 3.3 DC πρώτη Off αυτόνομων ηλιακών & σύστημα αιολικής ενέργειας

Χαρακτηριστικά

1. Καθαρό ημιτονοειδές κύμα εξόδου, πλήρη ισχύ
2. Τη διαχείριση και τον έλεγχο της CPU, modular σχεδίαση
3. LCD οθόνη, μπορεί να εμφανίζει οπτικά διάφορες παραμέτρους
4. Πολλαπλών λειτουργιών σχεδιασμού, μπορείτε να ορίσετε μια ποικιλία του τρόπου εργασίας
5. Εξωτερική σύνδεση της μπαταρίας, βολικό για την επέκταση του χρόνου χρήσης και back-up δύναμη του χρόνου? χρήστης μπορεί να συνδεθεί όσες στήλες, όπως απαιτείται
6. Με σούπερ φέρουσα ικανότητα και την υψηλή ικανότητα φορτίου, αυτή η σειρά από μετατροπείς μπορούν να οδηγήσουν όχι μόνο φορτίο αντίστασης? αλλά επίσης και διαφόρων ειδών από επαγωγικά φορτία, όπως κινητήρα, κλιματιστικά, ηλεκτρικές τρυπάνια, λάμπα φθορισμού, λάμπα αερίου, κλπ. Αυτό μπορεί να οδηγήσει σχεδόν οποιοδήποτε ειδών φορτίου
7. Σχεδιασμός χαμηλής συχνότητας του κυκλώματος, καλή σταθερότητα του συστήματος, χαμηλή αποτυχία ρυθμό και μεγάλη διάρκεια ζωής (κάτω από τη σωστή λειτουργία, μπορεί να είναι για όσο διάστημα 5 χρόνια)
8. Τέλεια προστασία: προστασία χαμηλής τάσης, πάνω από την προστασία τάσης, υπερθέρμανση προστασία, προστασία βραχυκυκλώματος, υπερφόρτωσης προστασία? συναγερμού άγρυπνος
9. CE / EMC / LVD / RoHS Εγκρίσεις.
10. Δύο χρόνια εγγύηση, δια βίου τεχνική υποστήριξη

Λειτουργία

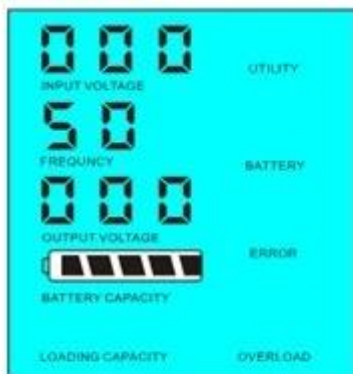
1. Η μόνη λειτουργία αντιστροφής στη λειτουργία αναστροφής (συνδέεται μόνο με μπαταρία), μπορεί να ρυθμιστεί σε κανονικές συνθήκες λειτουργίας λειτουργίας και τη λειτουργία ύπνου.



1.1 Κανονική κατάσταση λειτουργίας: frequency στην οθόνη LCD έχει οριστεί ως 01. Δεν έχει σημασία αν υπάρχουν AC φορτία που συνδέονται με τον μετατροπέα ή όχι, στεφανιακό εξόδο του μετατροπέα θα έχουν πάντα την τάση έτοιμοι για την τροφοδοσία φορτία. Σύμφωνα με αυτή τη λειτουργία, η οθόνη LCD θα εμφανιστεί όπως παρακάτω:



1.2 Λειτουργία ύπνου: frequency στην οθόνη LCD έχει οριστεί ως 02. Εάν η ισχύς των φορτίων που συνδέονται με το μετατροπέα είναι χαμηλότερη από 5%, 15% της ονομαστικής ισχύος του μετατροπέα, δεν θα υπάρξει έξοδος από τον μετατροπέα. Δηλαδή, μόνο το τσιπ του μετατροπέα λειτουργεί κάτω από τέτοιες καταστάσεις και η κατανάλωση ενέργειας είναι μόλις 1-6W. Αν η ισχύς των φορτίων που συνδέεται με τον μετατροπέα είναι μεγαλύτερη από 5% της ονομαστικής ισχύος του μετατροπέα, στη συνέχεια, ο μετατροπέας θα ξεκινήσει αυτόματα τη λειτουργία αναστροφής και την προμήθεια ηλεκτρικής ενέργειας στα φορτία εντός 5s. Όπως φαίνεται παρακάτω:



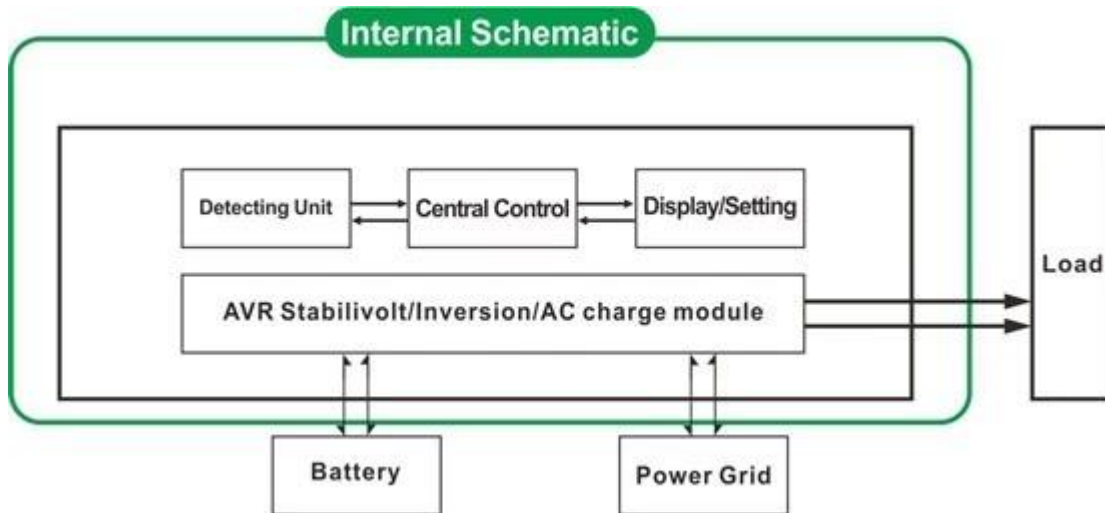
Load's power < 5% of inverter's rated power



Load's power > 5% of inverter's rated power

2. Λειτουργία UPS υπό χρησιμότητας λειτουργία (που συνδέεται στην μπαταρία και τη χρησιμότητα. Μπορεί να οριστεί ως πρώτα το βοηθητικό πρόγραμμα, μπαταρία αναμονής και η μπαταρία πρώτα,

χρησιμότητα κατάσταση αναμονής).



2.1 Utility πρώτη, εφεδρική μπαταρία UPSΛειτουργία: ΣΥΧΝΟΤΗΤΑ στην οθόνη LCD έχει οριστεί ως 01 Όταν και οι δύο χρησιμότητα και την μπαταρίαείναι συνδεδεμένα με το μετατροπέα, βοηθητικό πρόγραμμα θα παρέχει ισχύ στα φορτίαπριν από την μπαταρία. Όταν το βοηθητικό πρόγραμμα είναι αποκομμένη, η μπαταρία θα είναι αυτόματασυνεχίσει να παρέχει ισχύ μετά την αναστροφή.

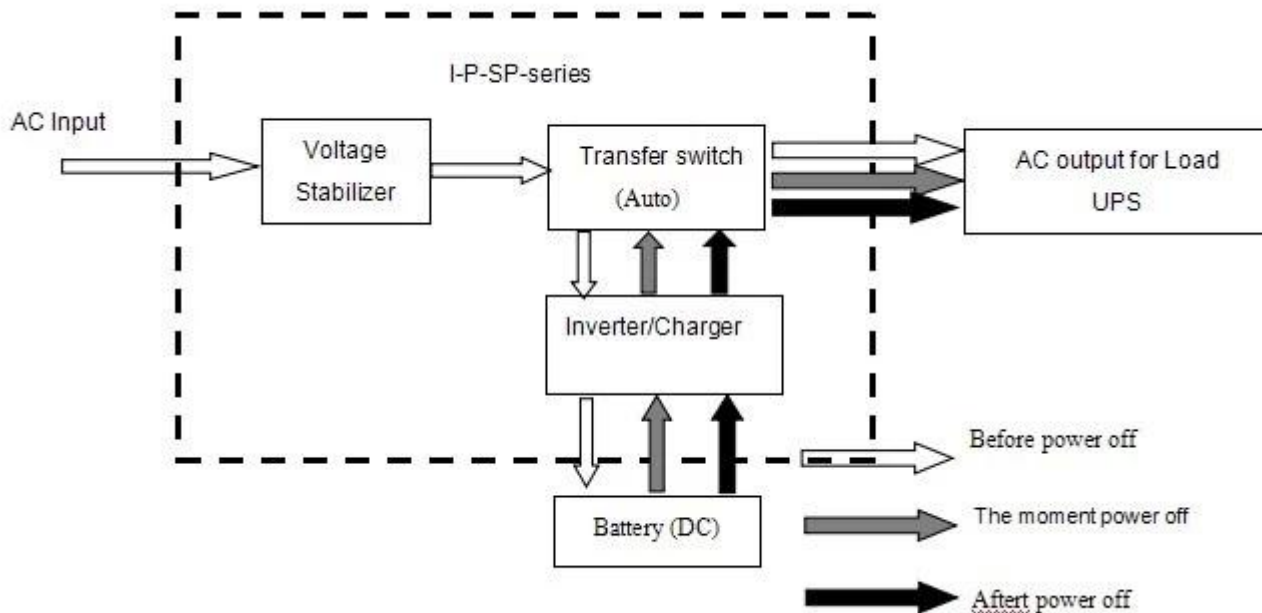
Βήματα έχουν ως εξής:

Βήμα 1: Όταν η τάση του ρεύματος είναι διαθέσιμο, θα εξόδου αμέσως μετάνoltagebeing σταθεροποιηθεί και φόρτισης μπαταριών ταυτόχρονα.

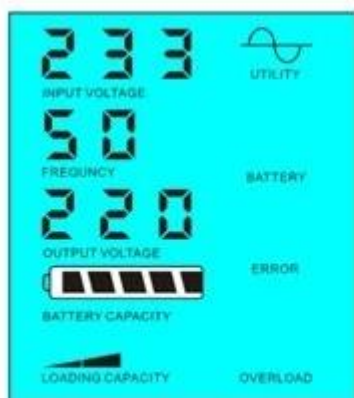
Βήμα 2: Όταν το ρεύμα κόβεται ξαφνικά, ο μετατροπέας θα μετατρέψειΣυνεχούς ρεύματος σε εναλλασσόμενο ρεύμα αυτόματα για να εξασφαλίζουν την αδιάλειπτη παροχή ηλεκτρικού ρεύματος μέσα5ms.

Βήμα 3: Όταν ρεύματος γίνεται και πάλι διαθέσιμο, αυτόματα θαμεταφορά στο βοηθητικό παροχή ρεύματος σε φορτία και να φορτίσετε τις μπαταρίες κατά την ίδιαχρονο.

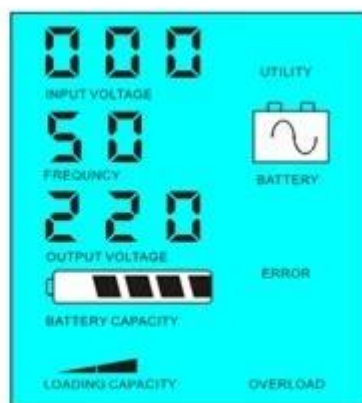
Δείτε Workflow όπως παρακάτω.



LCD εμφανίζεται όπως παρακάτω:



Utility supply power and charge battery



Without utility and battery supply power

2.2 Μπαταρία πρώτη, η χρησιμότητα αναμονής UPS λειτουργία: ΣΥΧΝΟΤΗΤΑ στην οθόνη LCD έχει οριστεί ως 03. Όταν και οι δύο χρησιμότητα και μπαταρίας είναι συνδεδεμένα με το μετατροπέα, η μπαταρία θα παρέχει ισχύ στο φορτίο πριν από την χρησιμότητα. Όταν η χωρητικότητα της μπαταρίας δεν είναι αρκετό, η χρησιμότητα θα συνεχίσει να παρέχει ισχύ αυτόματα.

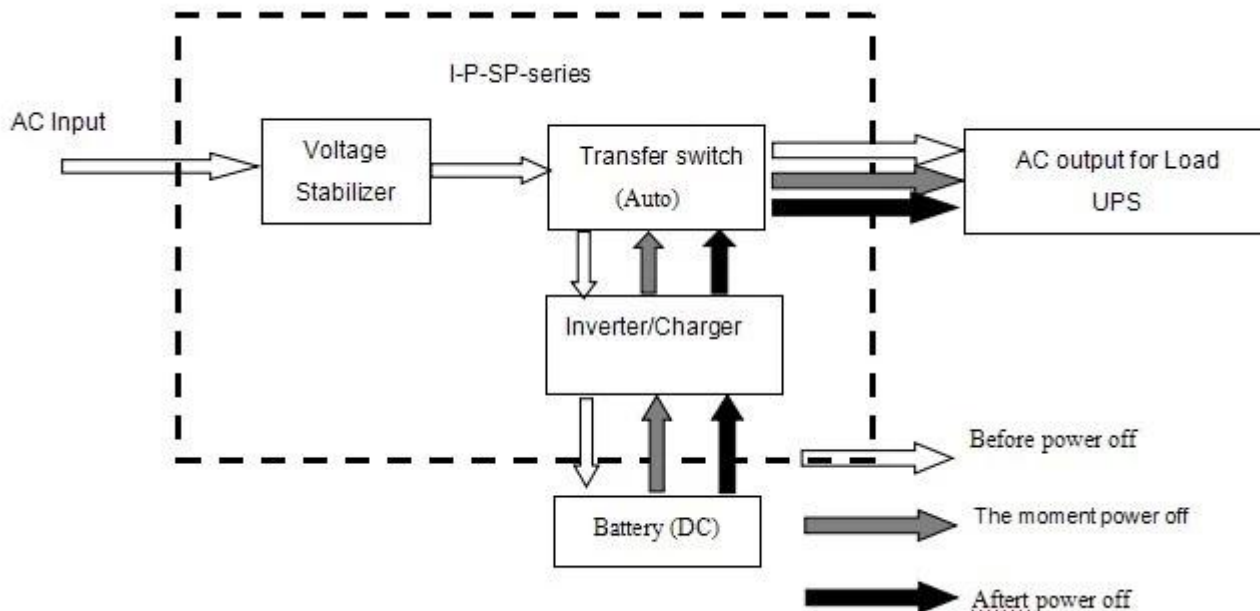
Βήματα έχουν ως εξής:

Βήμα 1: Όταν η μπαταρία έχει αρκετή ισχύ, θα παρέχει ισχύ στα φορτία κατευθείαν

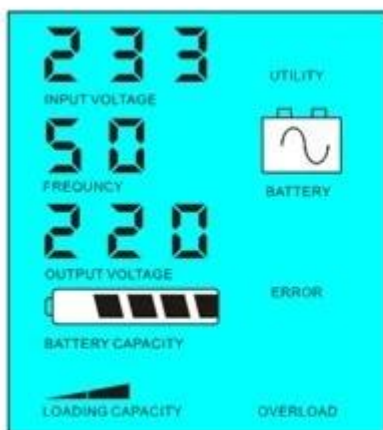
Βήμα 2: Όταν η μπαταρία δεν έχει αρκετή δύναμη, αυτόματα θα μεταφορά στο βοηθητικό παροχή ισχύος στα φορτία

Βήμα 3: Μετά η μπαταρία είναι πλήρως φορτισμένη (π.χ. ηλιακή ή αιολική χρέωση ηλεκτρή), τότε θα μεταφέρει αυτόματα στην μπαταρία προμηθεύουν δύναμη στα φορτία.

Δείτε Workflow όπως παρακάτω.



LCD εμφανίζεται όπως παρακάτω:



Battery has power



Battery dead, utility supply power

παραμέτρους

Model	5000VA	
Παράμετρος		
Όνομαστική Χωρητικότητα Εξόδου	3500W	
Μέγιστη ισχύς	7000W	
Τάση μπαταρίας (DC)	48V/96V/192V (προαιρετικό)	
Μέγεθος Π x Β x Υ (mm)	420 * 260 * 605	
Συσκευασία Μέγεθος Π x Β x Υ (mm)	440 * 280 * 625	
Καθαρό Βάρος (kg)	31	
Μεικτό βάρος (kg)	33	
Γενική Παράμετρος		
Τρόπος Λειτουργίας	1	Πρώτα το βοηθητικό πρόγραμμα (AC πρώτη) αναμονής της μπαταρίας αναμονής

(Περιβάλλον)	2	Νάρκης, καμία χρησιμότητα, το φορτίο του ισχύος άνω των 5% του μετατροπέα βαθμολογία ισχύ εξόδου, θα αρχίσει να λειτουργεί αυτόματα
	3	Πρώτη μπαταρία (DC πρώτη) λειτουργία χρησιμότητας αναμονής UPS
Είσοδος AC	Τάση	220V ± 35% ή 110V +35% (προαιρετικό)
	Συχνότητα	50Hz ± 3% ή 60 Hz ± 3% (προαιρετικά)
Έξοδος AC	Τάση	220V ± 3% ή 230V ± 3 ή 240V ± 3% ή 100V ± 3% ή 110V ± 3% (προαιρετικά)
	Συχνότητα	50Hz ± 0.5 ή 60Hz ± 0.5 (Προαιρετικό)
Φόρτισης της μπαταρίας	AC Ρεύμα φόρτισης	0 ~ 15A
	Χρόνος φόρτισης	Εξαρτηθεί από την ικανότητά της μπαταρίας και την ποσότητα
	Προστασία μπαταρίας	Αυτόματη ανίχνευση, Φόρτισης και αποφόρτισης προστασία, Έξυπνη Διαχείριση
Επίδειξη	Λειτουργία εμφάνισης	LCD
	Προβολή Πληροφοριών	Η τάση εισόδου, τάση εξόδου, έξοδος συχνότητας, μπαταρία ικανότητα, την κατάσταση φορτίου, Κατάσταση Πληροφορίες
Έξοδος Wave Τύπος		Καθαρή παραγωγή κυμάτων ημιτόνου, Σύνολο Αρμονική Παραμόρφωση THD ≤ 3
Δυνατότητα υπερφόρτωσης		> 120% 1 λεπτό, > 130% 10s
Κατανάλωση ρεύματος	Νάρκης	1 ~ 6W
	Normal Mode	1 ~ 3A
Αποδοτικότητα μετατροπής		80% ~ 90%
Χρόνος Μεταγωγής		<5ms (AC σε DC / DC σε AC)
Προστασία		Υπερφόρτωσης, βραχυκυκλώματος, High τάση εισόδου, χαμηλής τάσης εισόδου, υπερθέρμανση
Περιβάλλον	Θερμοκρασία	-10 °C ~ 50 °C
	Υγρασία	10% ~ 90%
	Υψόμετρο	≤ 4000m

Παρατήρηση

Το «προαιρετικό» παράμετρος μπορεί να οριστεί ως ανά απαίτηση του πελάτη

Το παραπάνω είναι τυπική παράμετρο μας. Μπορούν να αλλάξουν χωρίς προηγούμενη ειδοποίηση.

Έχουμε το δικό μας επαγγελματικό μετατροπέα και ελεγκτή ομάδα R & D και παροχή τεχνικής υποστήριξης και υπηρεσία OEM.

Άλλα

Παρακαλείσθε να συμβουλευθείτε το γενικό σχέδιο, τεχνικά έγγραφα, το προϊόνφυλλάδια, κλπ.