

## Εισαγωγή

Στη λειτουργία αντιστροφής DC / AC, οι χρήστες μπορούν να ρυθμίσουν αυτή τη σειρά των μετατροπών σε κανονική κατάσταση λειτουργίας ή σε κατάσταση αναστολής λειτουργίας. Σε λειτουργία το βοηθητικό πρόγραμμα, δεν έχει αυτόματη ρύθμιση τάσης λειτουργίας (AVR), λειτουργία φόρτισης χρησιμότητας (AC πρώτο μοντέλο) και τη λειτουργία του UPS. Αυτό το πολυλειτουργικό χαμηλής συχνότητας [καθαρό ημιτονοειδές κύμα μετατροπέα](#) έχει τα πλεονεκτήματα της σταθερής ποιότητας, ισχυρή ικανότητα φορτίου και μεγάλη διάρκεια ζωής. Επίσης, μπορεί να λειτουργήσει σε κακή περιβάλλον. Είναι η δεύτερη γενιά των χαμηλής συχνότητας καθαρού ημιτονοειδούς κύματος inverter μας I-P-XD-series.



## Χαρακτηριστικά

- 1, καθαρή παραγωγή κυμάτων ημιτόνου, πλήρη ισχύ
- 2, τον έλεγχο της CPU, έξυπνο έλεγχο, αρθρωτή σχεδίαση
- 3, οθόνη LCD διάφορες παράμετροι
- 4, πολλαπλών λειτουργιών σχεδιασμού (AVR, UPS), επιπλέον φορτιστή δεν είναι απαραίτητη και ηλεκτρικές συσκευές μπορούν να προστατευθούν.
- 5, Εξωτερική σύνδεση με την μπαταρία, είναι βολικό για τους χρήστες να επεκτείνουν το χρόνο χρήσης

και back-up του χρόνου ισχύος

6, Με σούπερ φέρουσα ικανότητα και υψηλή χωρητικότητα φορτίου, αυτή η σειρά των μετατροπέων μπορεί όχι μόνο να οδηγήσετε το φορτίο αντίστασης? αλλά και διάφορα είδη επαγωγικά φορτία, όπως κινητήρας, κλιματιστικό, ηλεκτρικά τρυπάνια, λαμπτήρας φθορισμού, λάμπα αερίου.

7, το σχεδιασμό του κυκλώματος χαμηλής συχνότητας, σταθερή ποιότητα, χαμηλό ποσοστό αποτυχίας και μεγάλη διάρκεια ζωής (σύμφωνα με την ορθή λειτουργία, μπορεί να διαρκέσει τουλάχιστον 5 χρόνια)

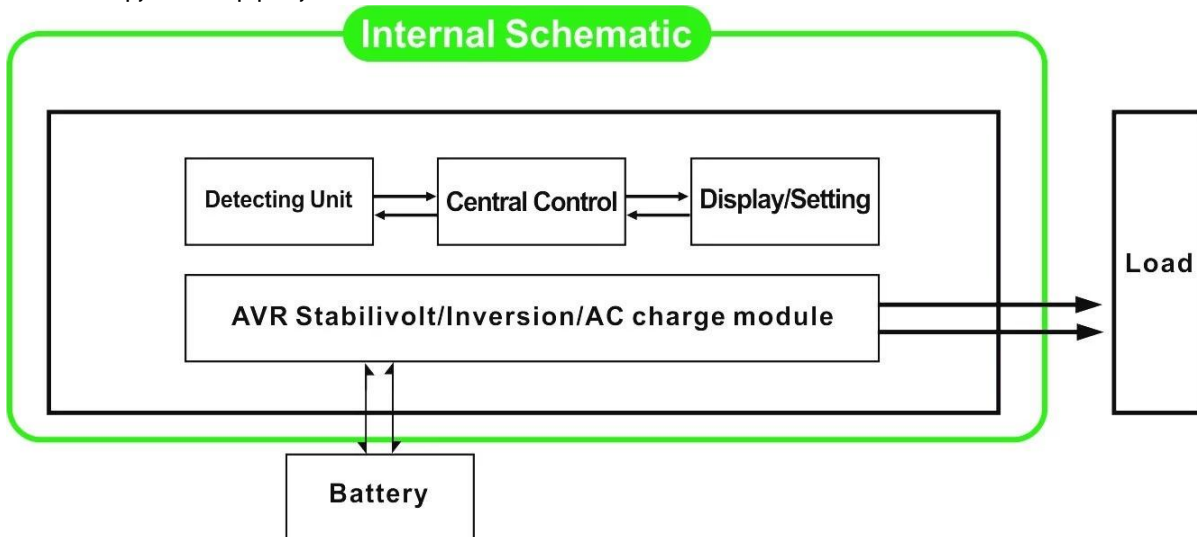
8, Τέλεια προστασία: προστασία χαμηλής τάσης, υψηλή προστασία τάσης, πάνω από την προστασία θερμοκρασίας, προστασία βραχυκυκλώματος, προστασία υπερφόρτωσης, ειδοποίηση συναγερμού

9, CE / EMC / LVD / RoHS Εγκρίσεις

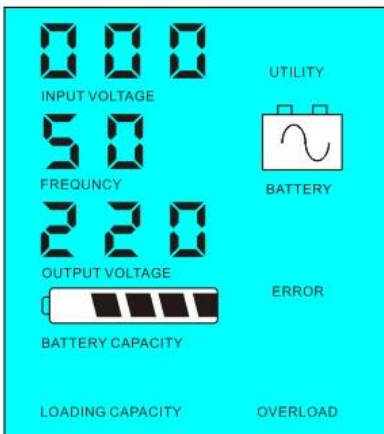
10, δύο χρόνια εγγύηση, δια βίου τεχνική υποστήριξη

### Λειτουργία

1, DC σε λειτουργία αναστροφής AC στη λειτουργία αναστροφής (συνδεδεμένο μόνο με τις μπαταρίες και φορτία), οι χρήστες μπορούν να το ρυθμίσουν ώστε να Normatρόπο λειτουργίας I ή σε κατάσταση αναστολής λειτουργίας

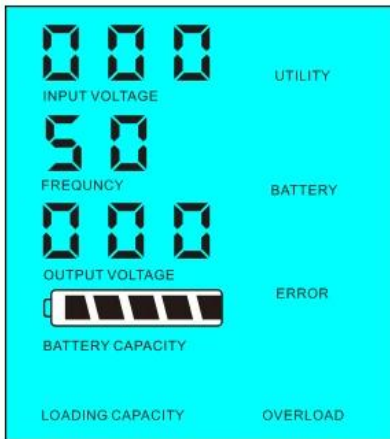


1.1, Κανονική λειτουργία εργασίας: FREQUENCY στην οθόνη LCD έχει οριστεί σε 01. Δεν έχει σημασία είναι συνδεδεμένο φορτία AC ή όχι, ο μετατροπέας μετατρέπει πάντα DC σε AC. Είναι έτοιμη να τροφοδοτεί τα φορτία AC. Σε αυτή τη λειτουργία, η οθόνη LCD θα εμφανίσει τάση εξόδου όπως παρακάτω:

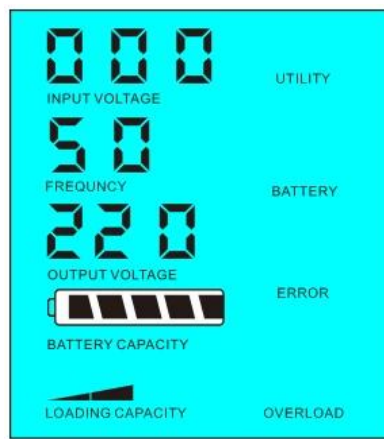


1.2, Sleep mode: FREQUENCY στην οθόνη LCD έχει οριστεί ως 02.If η δύναμη των συνδεδεμένων φορτίων AC είναι χαμηλότερο από το 5% της ονομαστικής ισχύος του μετατροπέα, δεν θα υπάρξει έξοδος από το μετατροπέα. Μόνο το τσιπ του μετατροπέα λειτουργεί. Η κατανάλωση ισχύος της αντιστροφείας είναι

μόνο 1-6W. Η οθόνη LCD δείχνει την τάση εξόδου 0. Αν η δύναμη των συνδεδεμένων φορτίων είναι πάνω από 5%, τότε ο μετατροπέας θα μετατρέψει αυτόματα DC σε AC για την παροχή ενέργειας για τα φορτία μέσα σε 5s. ο οθόνη υγρού κρυστάλλου δείχνει την output Τάση. Όπως φαίνεται παρακάτω:



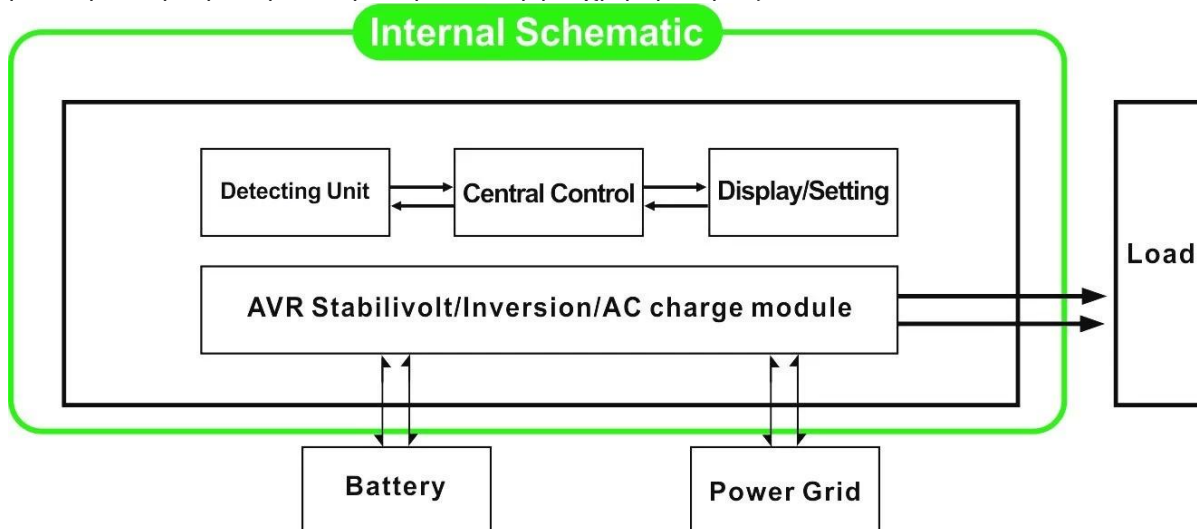
ονομαστικής ισχύος του μετατροπέα



ισχύος φορτίου είναι > 5% της ονομαστικής ισχύος του μετατροπέα

ισχύος φορτίου είναι <5% της

2,UPS λειτουργεί όταν ο μετατροπέας είναι συνδεδεμένος στην μπαταρία και τη χρησιμότητα, οι χρήστες μπορούν να το ρυθμίσετε ώστε να χρησιμότητα πρώτα (AC πρώτα) κατάσταση αναμονής μπαταρία ή μπαταρία την πρώτη (DC πρώτη) λειτουργία χρησιμότητας STANDBY.



2.1, Utility πρώτο (AC πρώτα) αναμονής μπαταρίας αναμονής: συχνότητα στην οθόνη LCD έχει οριστεί σε 01. Όταν χρησιμότητα και η μπαταρία είναι συνδεδεμένα με το μετατροπέα, το βοηθητικό πρόγραμμα θα παρέχει ισχύ στα φορτία πριν. Όταν το βοηθητικό πρόγραμμα κόβεται, η μπαταρία θα συνεχίσει αυτόματα την παροχή ρεύματος μέσω του μετασχηματιστή τάσης.

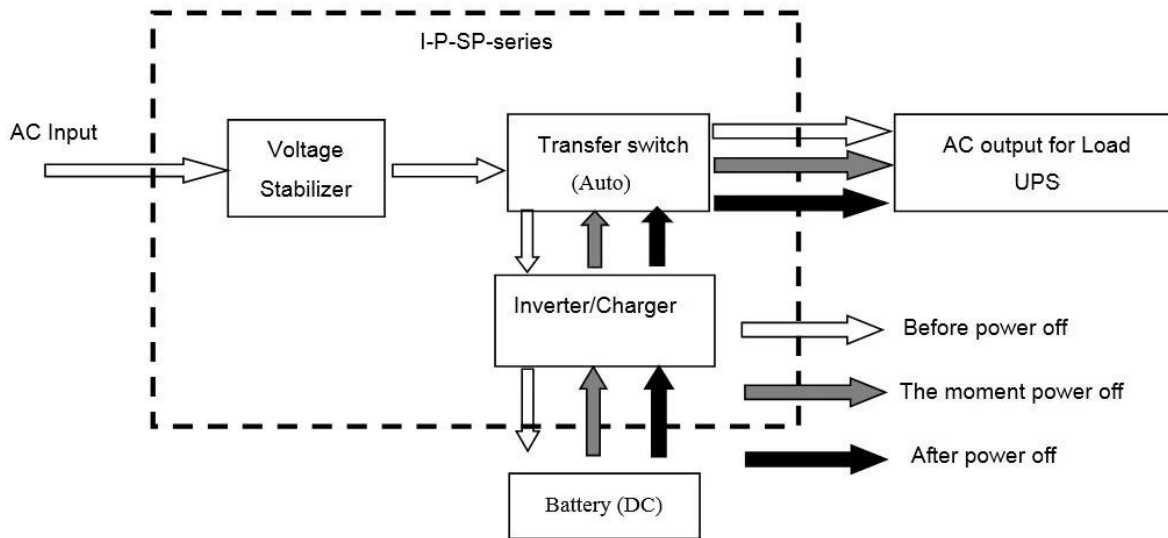
Μέτρα έχουν ως εξής:

Βήμα 1: Όταν το βοηθητικό πρόγραμμα είναι διαθέσιμο, θα οδηγήσουν τα φορτία αμέσως μετά την τάση να σταθεροποιηθεί και στα ίδια να φορτίσετε τις μπαταρίες στιγμή μέσω [μετατροπέα ρεύματος](#) .

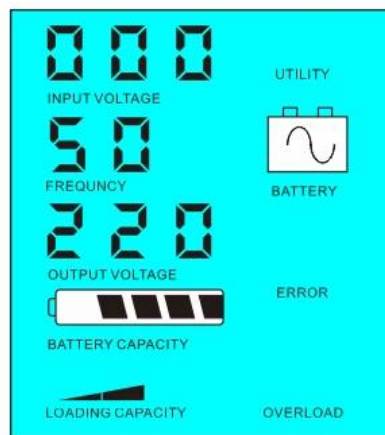
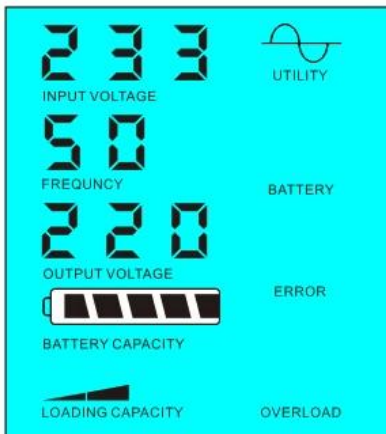
Βήμα 2: Όταν το βοηθητικό πρόγραμμα είναι αποκομμένη, ο μετατροπέας θα μετατρέψει DC σε AC αυτόματα για να εξασφαλίζουν την αδιάλειπτη παροχή ηλεκτρικού ρεύματος στο εσωτερικό 5ms.

Βήμα 3: Όταν το βοηθητικό πρόγραμμα είναι ξανά διαθέσιμο, μετατροπέας θα μεταφέρει αυτόματα στο βοηθητικό παροχή ρεύματος σε φορτία και να φορτίσετε τις μπαταρίες μέσω του μετατροπέα ρεύματος ταυτόχρονα.

Δείτε Workflow ως κατωτέρω.



**LCD εμφανίζεται όπως παρακάτω:**



Χρησιμότητα παροχή ηλεκτρικού ρεύματος και φόρτιση της μπαταρίας

Utility δεν είναι διαθέσιμο, τροφοδοτικό

2.2, μπαταρία πρώτη (DC πρώτα) χρησιμότητα αναμονής UPS αναμονής: συχνότητα στην οθόνη LCD έχει οριστεί ως 03. Όταν χρησιμότητα και η μπαταρία είναι συνδεδεμένα με το μετατροπέα, η μπαταρία θα παρέχει ισχύ στα φορτία πριν από τη χρησιμότητα. Όταν η χωρητικότητα της μπαταρίας δεν είναι αρκετό, το βοηθητικό πρόγραμμα θα συνεχίσει να παρέχει ισχύ αυτόματα.

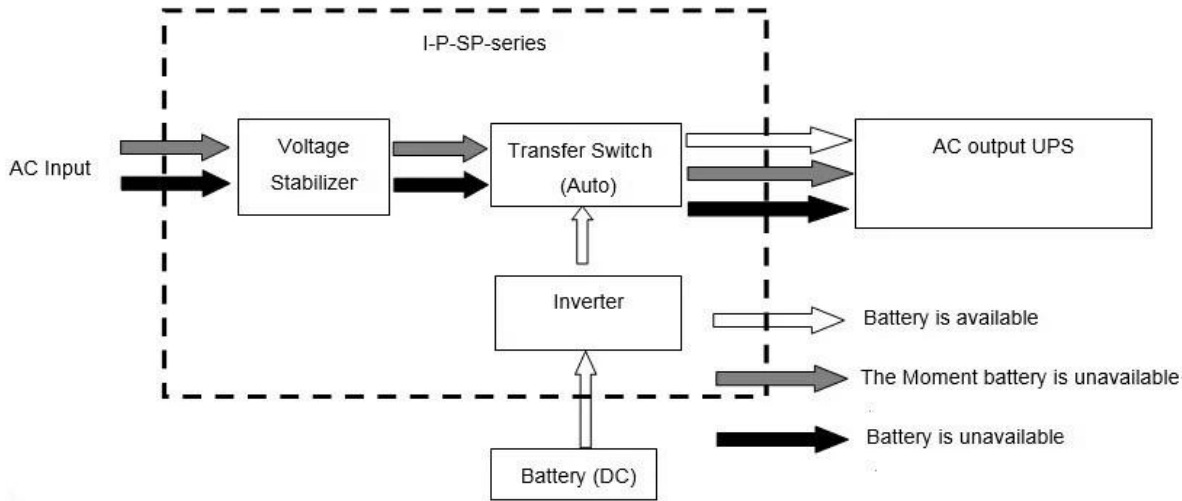
Μέτρα έχουν ως εξής:

Βήμα 1: Όταν η μπαταρία είναι διαθέσιμη, θα οδηγήσει τα φορτία εναλλασσόμενου ρεύματος μέσω του μετασχηματιστή τάσης.

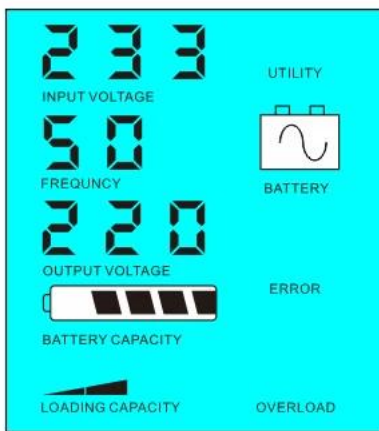
Βήμα 2: Όταν η μπαταρία δεν έχει αρκετή δύναμη, θα μεταφέρει αυτόματα στο βοηθητικό παροχή ρεύματος στα φορτία

Βήμα 3: Αφού η μπαταρία είναι πλήρως φορτισμένη (π.χ. από [ηλιακή ή αιολική χρέωση ελεγκτή](#)), Θα μεταφέρει αυτόματα σε ισχύ μπαταρίας που τροφοδοτεί τα φορτία μέσω του μετατροπέα ρεύματος.

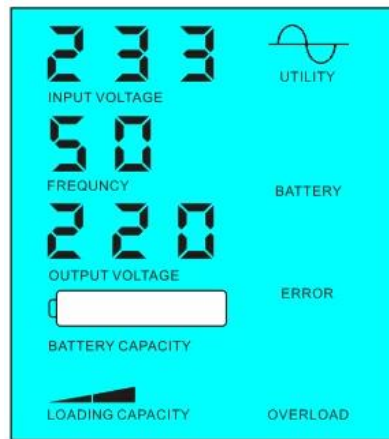
Δείτε Workflow ως κατωτέρω



**LCD εμφανίζεται όπως παρακάτω:**



Η μπαταρία είναι διαθέσιμη



Η μπαταρία δεν είναι διαθέσιμη, τροφοδοτικό χρησιμότητα

**παράμετρος**

Model	παράμετρος	7000VA
	Όνομαστική χωρητικότητα εξόδου	5000W
	Μέγιστη Ισχύς	10000W
	Τάση μπαταρίας (DC)	48V / 96V / 192V (προαιρετικό)
	Μέγεθος Π x Β x Υ (mm)	420 * 260 * 605
	Μέγεθος συσκευασίας Π x Β x Υ (mm)	440 * 280 * 625
	Καθαρό βάρος (kg)	50
	Μεικτό βάρος (kg)	60
	<b>Γενικά Παράμετρος</b>	
Τρόπος εργασίας (Σύνθεση)	1	Χρησιμότητα πρώτο (AC πρώτη) λειτουργία αναμονής μπαταρίας Sleep Mode, δεν χρησιμότητα, ρεύματος φορτίου είναι υψηλότερο από το 5% του μετατροπέα ονομαστική ισχύ εξόδου, θα αρχίσει να λειτουργεί αυτόματα
	2	
	3	Μπαταρία πρώτο (DC πρώτα) χρησιμότητα κατάσταση αναμονής UPS
Είσοδος AC	Τάση	220V ± 35% ή 110V + 35% (προαιρετικό)
	Συχνότητα	50Hz ± 3% ή 60 Hz ± 3% (προαιρετικό)
Έξοδος AC	Τάση	220V ± 3% ή 230V ± 3 ή 240V ± 3% ή 100V ± 3% ή 110V ± 3% (προαιρετικό)
	Συχνότητα	50Hz ± 0.5 ή 60Hz ± 0,5 (προαιρετικό)
φόρτισης της μπαταρίας	AC ρεύμα φόρτισης	0 ~ 15A
	Χρόνος φόρτισης	Εξαρτηθεί από την ικανότητά της μπαταρίας και την ποσότητα
	Προστασία μπαταρίας	Αυτόματη ανίχνευση, φόρτισης και αποφόρτισης προστασίας, Ξεπυνη Διαχείριση

Απεικόνιση	Τρόπος εμφάνισης	οθόνη υγρού κρυστάλλου
	Πληροφορίες οθόνης	τάση εισόδου, τάση εξόδου, συχνότητα εξόδου, η χωρητικότητα της μπαταρίας, την κατάσταση φορτίου, πληροφορίες κατάστασης
Έξοδος Wave Τύπος		Καθαρή παραγωγή κυμάτων ημιτόνου, Συνολική αρμονική παραμόρφωση THD≤3
υπερφόρτωσης Ικανότητα		> 120% 1 min, > 130% 10s
Κατανάλωση ενέργειας	Κατάσταση ύπνου	1 ~ 6W
	κανονική λειτουργία	1 ~ 3A
Αποδοτικότητα μετατροπής		80% ~ 90%
Χρόνος Μεταφορά		<5ms (AC σε DC / DC σε AC)
Προστασία		Υπερφόρτωση, βραχυκύκλωμα, υψηλή τάση εισόδου, χαμηλή τάση εισόδου, από υπερθέρμανση
Περιβάλλο	Θερμοκρασία	-10 °C ~ 50 °C
	Υγρασία	10% ~ 90%
	Υψόμετρο	≤4000m

Το παραπάνω είναι τυπική παράμετρο μας. Μπορούν να αλλάξουν χωρίς προηγούμενη ειδοποίηση. Έχουμε το δικό μας [επαγγελματική μετατροπέα](#) και [ελεγκτής E & amp? D](#) ομάδα και εμείς παροχή τεχνικής υποστήριξης και υπηρεσία OEM ODM.

#### **άλλα**

Παρακαλούμε δείτε το περίγραμμα του σχεδιασμού, των τεχνικών εγγράφων, εγχειρίδια, φυλλάδια προϊόντων, etc.Research και τμήμα ανάπτυξης έκανε 2η έκδοση στις 5 Μαΐου, 2014.









**Εταιρεία**









中外运敦豪