

# 12V 24V 48V 4KW TPI2 σειρά Inverter Charger UPS Κίνα λεπτομερείς εικόνες



DC-



DC INPUT		
12V	24V	48V
	<input checked="" type="checkbox"/>	

DC+



Remote Port



PPINVA120140807801



AC OUTPUT



MAX 5A

AC INPUT AC OUTPUT



L N E L N E

Inverter Output Protect



Charger Input Protect





## Βασικά χαρακτηριστικά

1. Surge ισχύς του μετατροπέα έως και 3 φορές
2. Συχνότητα εξόδου: 50 Hz ή 60 Hz ρυθμιζόμενο από τους χρήστες
3. Τρόποι εργασίας: DC πρώτο / AC πρώτο ρυθμιζόμενο από τους χρήστες
4. Χαμηλή Κατανάλωση ρεύματος σε κατάσταση ύπνου, 1-6w
5. Τρεις φόρτισης της μπαταρίας: CC, βιογραφικό σημείωμα, CF

Για να πάρετε τις προδιαγραφές, παρακαλούμε [κατεβάστε το από εδώ](#)

## Λειτουργία

**Λειτουργία 1.DC / AC μετατροπής**



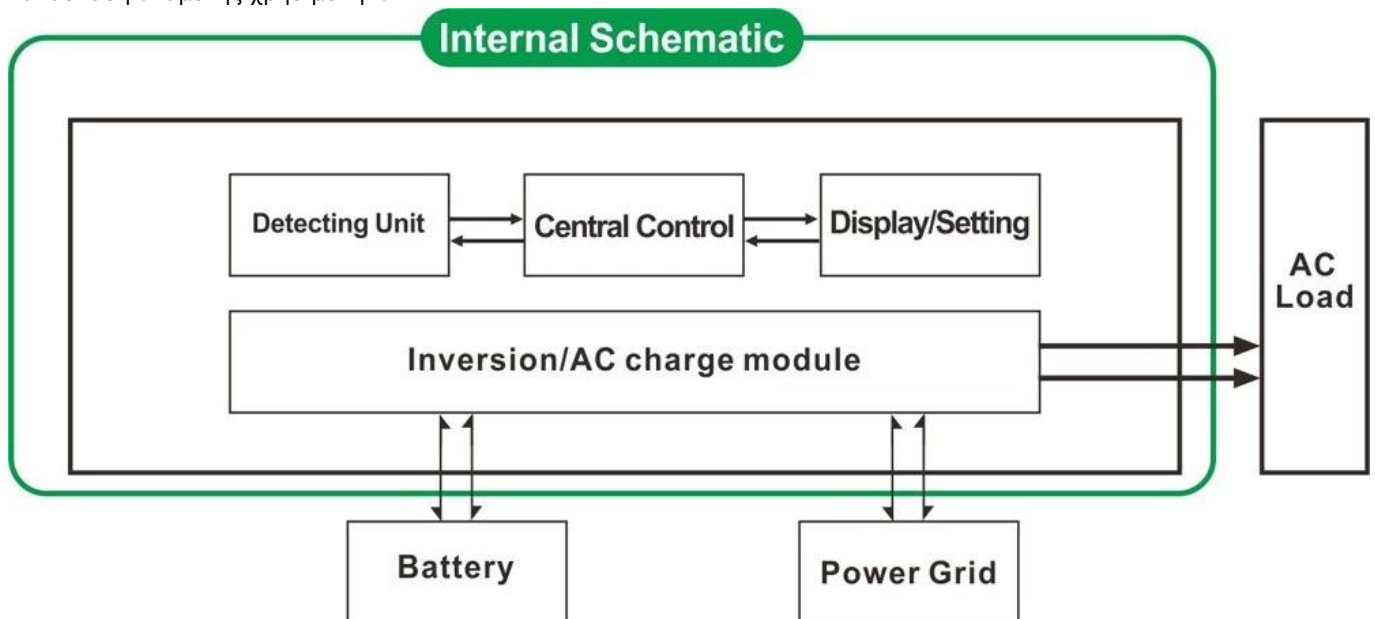
## 2. Υψηλής ισχύος λειτουργία έξυπνη φόρτιση

- 1) Μπορεί να φορτίσει 8 είδη μπαταριών (λεπτομέρεια παρακαλώ ελέγξτε την παράμετρο)
- 2) Ισχύος υψηλής χρέωσης (λεπτομέρεια παρακαλώ ελέγξτε την παράμετρο)
- 3) τριών σταδίων λειτουργίας φόρτισης: Σταθερή φάση ρεύμα φόρτισης (CC), σταθερή κατάσταση φόρτισης της τάσης (CV), Float στάδιο φόρτισης (CF)



## Λειτουργία 3. UPS

Μπορεί να οριστεί ως βοηθητικό πρώτο (AC πρώτα) κατάσταση αναμονής μπαταρία ή μπαταρία την πρώτη (DC πρώτα) κατάσταση αναμονής χρησιμότητα.



- 3.1. Χρησιμότητα πρώτη, μπαταρία αναμονής UPS (στον πίνακα γυρίστε το κουμπί για να "AC")
- 3.2. Μπαταρία πρώτη, η χρησιμότητα κατάσταση αναμονής UPS (στον πίνακα γυρίστε το κουμπί για να "DC").

## Χαρακτηριστικά

1. Καθαρή παραγωγή κυμάτων ημιτόνου

2. Διαχείριση CPU, έξυπνο έλεγχο, αρθρωτή σχεδίαση

3. LCD και οθόνη LED μπορεί να δείξει τις παραμέτρους και την κατάσταση εργασίας του μετατροπέα.

4. Οι χρήστες μπορούν να το θέσετε σε κατάσταση αναστολής λειτουργίας ή την κανονική λειτουργία εργασίας και να ορίσετε προτεραιότητα εξόδου (AC πρώτη ή DC πρώτα). Η συχνότητα εξόδου (50Hz ή 60Hz) μπορεί να επιλεγεί.

5. Υψηλή αποδοτικότητα μετατροπής (87% -98%), χαμηλή κατανάλωση ενέργειας (1W ~ 6W κάτω από την κατάσταση αναστολής λειτουργίας). Είναι η καλύτερη επιλογή των μετατροπέων για σύστημα ηλιακής ενέργειας

6. Ο μετατροπέας μπορεί να φορτίσει 8 είδη μπαταριών, όπως σφραγισμένη μπαταρία μολύβδου οξέος, ανοιχτή μπαταρία μολύβδου-οξέος, μπαταρία gel. Παρακαλείστε να σημειώσετε: Η μπαταρία λιθίου μπορεί να φορτιστεί επίσης, οι σχετικές παράμετροι πρέπει να ρυθμιστεί στο εργοστάσιο.

7. Υψηλής ισχύος φόρτισης και η λειτουργία φόρτισης μπορεί να κλείσει

8. Αυτή η σειρά των μετατροπέων έχουν ισχυρή ικανότητα μεταφοράς φορτίου και την ικανότητα υπερφόρτωσης. Η μέγιστη ισχύς είναι 3 φορές της ονομαστικής ισχύος εξόδου. Για παράδειγμα, το μοντέλο 1KW να οδηγήσετε 1HP κλιματιστικό, μοντέλο 2KW να οδηγήσετε 2HP κλιματιστικό, 3KW μπορεί να οδηγήσει 3HP conditioner.

9. Η υιοθέτηση της πιο πρόσφατης αμερικανικής σχεδιασμό κυκλωμάτων χαμηλής συχνότητας, ολοκαίνουργιο εισαγόμενα ηλεκτρικά υλικά, καθαρό μετασχηματιστή χαλκού, και το σύστημα είναι πολύ σταθερό μεγάλη διάρκεια ζωής (πάνω από 5 χρόνια, υπό κανονικές συνθήκες χρήσης)

10. Τέλεια προστασία (προστασία χαμηλή τάση εισόδου, προστασία υψηλής τάσης εισόδου, πάνω από την προστασία θερμοκρασίας, προστασία βραχυκυκλώματος, προστασία υπερφόρτωσης)

11. EMC, LVD, RoHS εγκρίσεις πιστοποίησης

12. 2-ετή εγγύηση και διάρκεια ζωής της τεχνικής βοήθειας.

### Προσδιορισμός

παραμέτρος	1000W	2000W	3000W	4000W	5000W	6000W
Μοντέλο	1000W	2000W	3000W	4000W	5000W	6000W
Ονομαστική ισχύς εξόδου	1000W	2000W	3000W	4000W	5000W	6000W
Μέγιστη Ισχύς	3000W	6000W	9000W	12000W	15000W	18000W
Τάση μπαταρίας (DC)	12V ή 24V ή 48V (προαιρετικά)			24V ή 48V (προαιρετικά)		
Μέγεθος Π x Β x Υ (mm)	318 * 218 * 368			440 * 218 * 400		
Μέγεθος συσκευασίας Π x Β x Υ (mm)	395 * 275 * 520			520 * 275 * 520		
Καθαρό βάρος (kg)	27	28	30	39	40	51
Μεικτό βάρος (kg)	29	30	32	43	48	53
Τρόπος εργασίας (Σύνθεση)	ΕΠΙ	Κανονική λειτουργία εργασίας				
	ΥΙΟΣ	Sleep Mode.1-6W κατανάλωση Όταν η ισχύς του φορτίου είναι υψηλότερα από ό ονομαστική ισχύς εξόδου 5%, θα αρχίσει να λειτουργεί αυτόματα				
	ΕΚΤΟΣ	εντελώς off				
Είσοδος AC	Τάση	220V ± 35% ή 110V + 35% (προαιρετικό)				
	Συχνότητα	50Hz ή 60Hz				
Έξοδος AC	Τάση	220V ± 3% ή 230V ± 3 ή 240V ± 3% ή 100V ± 3% ή 110V ± 3% (προαιρετικό)				
	Συχνότητα	Συχνότητα είναι η ίδια με τη συχνότητα χρησιμότητα σε λειτουργία το βοηθητικό πρόγραμμα. Συχνότητα 50Hz ή 60Hz (προαιρετικά) το DC / AC λειτουργία μετατρέψετε				

χρησιμότητα φόρτιση (Τύπος μπαταρίας "0" σημαίνει ότι η AC λειτουργία φόρτισης είναι κλειστό)	AC ρεύμα	ΝΥΧΤΕΡΙΔΑ	1000W	2000W	3000W	4000W	5000W	6000W
	(Max)	12V	35A	65A	75A	/	/	/
		24V	20A	35A	45A	65A	70A	75A
		48V	10A	15A	30A	35A	40A	50A
UPS Προτεραιότητα	AC	American Gel Battery, μαλλί μπαταρίας 1, μαλλί μπαταρία2, Sealed Lead Acid Battery, η Ευρώπη Gel Battery, Open Lead μπαταρίες οξύ, ασβέστιο μπαταρίας, De-Acid Battery ή OEM μπαταρίας						
	DC	Αποφάσισε χωρητικότητα της μπαταρίας και την ποσότητα						
	Τρόπος εμφάνισης	Αυτόματη ανίχνευση, φόρτισης και αποφόρτισης προστασία, έξυπνη διαχείριση						
Απεικόνιση	Πληροφορίες οθόνης	LCD + LED						
	Εξοδος Wave Τύπος	Καθαρό κύμα ημιτόνου						
Κατανάλωση ενέργειας	Κατάσταση ύπνου	> 120% 1 min, > 130% 10s						
	κανονική λειτουργία	1 ~ 6W						
Αποδοτικότητα μετατροπής	1 ~ 3A							
Χρόνος Μεταφορά	87% ~ 98%							
Προστασία	<5ms (AC σε DC / DC σε AC)							
	εξόδου υπερφόρτωση, βραχυκύκλωμα, είσοδος υψηλής τάσης, είσοδος χαμηλής τάσης, υπερθερμανθεί							
Περιβάλλο	Θερμοκρασία	-10 °C ~ 50 °C						
	Υγρασία	10% ~ 90%						
	Υψόμετρο	≤4000m						

## πιστοποιητικά

[ISO2008](#)

[ISO2004](#)

[CE-EMC](#)

[CE-LVD](#)

[FCC](#)

[RoHS](#)

## Υπηρεσία και την επαφή

1. [ΚΑΕ και ODM παραγγελίες](#) ΠΑΡΕΧΟΝΤΑΙ.
2. λύση ισχύος συμβουλευτείτε διαθέσιμη με βάση την τεχνική ομάδα
3. 24 μήνες εγγύηση καλής λειτουργίας? δια βίου φορά παραταθεί τεχνική υπηρεσία.
4. Οποιαδήποτε από τις ερωτήσεις σας θα πρέπει να καθοδηγείται από την επαγγελματική τεχνική ομάδα.
5. Δωρεάν τεχνική μελέτη και συζήτηση σχετικά με τα προϊόντα παρέχονται κάθε χρόνο.

Ένας από τους βασικούς προϊόντων μας: [ρυθμιστής φορτίου I-P-Smart2 MPPT](#).