

## Εισαγωγή

[I-P-TPI2-1000W-6000W](#) υιοθετείται ηγετική αντιστροφή τεχνικές λύσεις χαμηλής συχνότητας του κόσμου. Αυτή η σειρά μετατροπέας διαθέτει τα πλεονεκτήματα της υψηλής απόδοσης μετατροπής, χαμηλή κατανάλωση ενέργειας, σούπερ φορτίου ικανότητα, και μεγάλο ρεύμα φόρτισης. Οι χρήστες μπορούν να το ρυθμίσουν σε κατάσταση αναμονής και η κανονική κατάσταση λειτουργίας, σύμφωνα με τις φορτία εναλλασσόμενου ρεύματος. Οι χρήστες επίσης να ορίσετε την προτεραιότητα εξόδου (AC ή DC πρώτα πρώτα) και να επιλέξετε την συχνότητα 50Hz εξόδου ή 60Hz. Είναι δεύτερης γενιάς TPI σειρά μας.

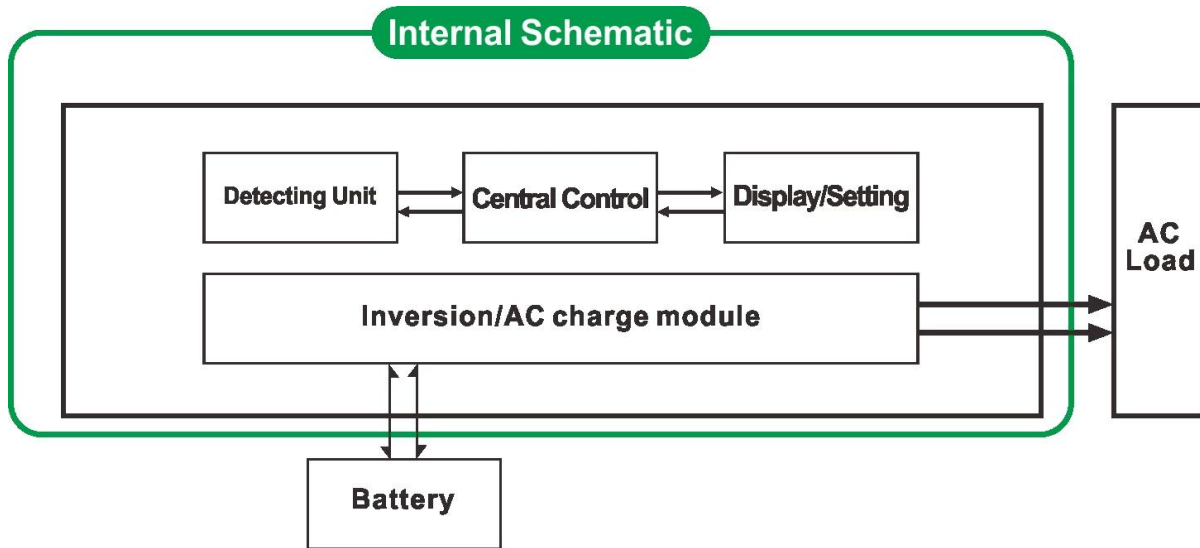
## Χαρακτηριστικά

1. Καθαρή παραγωγή κυμάτων ημιτόνου
2. Διαχείριση CPU, ευφυή έλεγχο, αρθρωτή σχεδίαση
3. LCD και LED οθόνη μπορεί να δείξει τις παραμέτρους του μετατροπέα και εργασιακό καθεστώς.
4. Οι χρήστες μπορούν να το θέσουν σε κατάσταση αναστολής λειτουργίας ή την κανονική κατάσταση λειτουργίας και να ορίσετε προτεραιότητα εξόδου (AC ή DC πρώτα πρώτα). Η συχνότητα εξόδου (50Hz ή 60Hz) μπορεί να επιλεγεί.
5. Υψηλή αποδοτικότητα μετατροπής (87% -98%), χαμηλή κατανάλωση ενέργειας (1W ~ 6W κάτω από λειτουργία αδράνειας). Είναι η καλύτερη επιλογή των μετατροπέων για το σύστημα ηλιακής ενέργειας
6. Ο μετατροπέας μπορεί να φορτίσει 8 είδη μπαταριών όπως σφραγισμένη μπαταρία μολύβδου οξέος, ανοιχτό μολύβδου-οξέος μπαταρία, μπαταρία τζελ. Παρακαλείστε να σημειώσετε: Η μπαταρία λιθίου μπορεί να φορτιστεί επίσης, οι σχετικές παράμετροι πρέπει να τεθούν στο εργοστάσιο.
7. Υψηλής ισχύος φόρτισης και η λειτουργία φόρτισης μπορεί να κλείσει
8. Αυτή η σειρά από [μετατροπείς](#) έχουν ισχυρή φέρουσα ικανότητα και ικανότητα υπερφόρτωσης. Η μέγιστη ισχύς είναι 3 φορές της ονομαστικής ισχύος εξόδου. Για παράδειγμα, το μοντέλο 1KW μπορεί να οδηγήσει 1HP κλιματιστικό, μοντέλο 2KW μπορεί να οδηγήσει 2HP κλιματιστικό, 3KW μπορεί να οδηγήσει 3HP κλιματιστικό.
9. υιοθετώντας τις τελευταίες αμερικανικές σχεδιασμό του κυκλώματος χαμηλής συχνότητας, ολοκαίνουργιο εισαγόμενα ηλεκτρικά υλικά, καθαρό χαλκό μετασχηματιστή, και το σύστημα είναι πολύ σταθερό μεγάλη διάρκεια ζωής (πάνω από 5 χρόνια, υπό κανονικές συνθήκες χρήσης)
10. Τέλεια προστασία (προστασία χαμηλή τάση εισόδου, προστασία υψηλή τάση εισόδου, προστασία υπερθέρμανσης, προστασία βραχυκυκλώματος, προστασία υπερφόρτωσης)
11. EMC, LVD, εγκρίσεις πιστοποίησης RoHS
12. 2-ετή εγγύηση και διάρκεια ζωής της τεχνικής βοήθειας.

## Λειτουργία

Λειτουργία 1. DC / AC μετατροπής

Μπορεί να ρυθμιστεί σε κανονική κατάσταση λειτουργίας (στον πίνακα γυρίστε το κουμπί "ON") ή αναμονής (στον πίνακα γυρίστε το κουμπί σε S-ON)



1.1 Κανονική κατάσταση λειτουργίας (ON): Δεν έχει σημασία είναι συνδεδεμένο AC φορτία ή όχι ο μετατροπέας πάντα να μετατρέψει DC σε AC. Η οθόνη LCD του μετατροπέα εμφανίζει την τάση εξόδου. Η κατανάλωση ενέργειας σε κανονική κατάσταση λειτουργίας είναι λίγο υψηλότερη από ό, τι σε κατάσταση νάρκης

1.2 Λειτουργία Sleep (S-ON): Αν η ισχύς των συνδεδεμένων φορτίων εναλλασσόμενου ρεύματος είναι μικρότερη από 5% της ονομαστικής ισχύος του μετατροπέα, δεν υπάρχει έξοδος από το μετατροπέα. Η οθόνη LCD του δείχνει 0. Μόνο το τσιπ του μετατροπέα λειτουργεί. Η κατανάλωση ισχύος του μετατροπέα είναι μόνο 1-6W. Αν η ισχύς των συνδεδεμένων φορτίων AC είναι περισσότερο από 5%, τότε ο μετατροπέας μετατρέπει αυτόματα DC σε AC για την παροχή ρεύματος για τα φορτία μέσα σε 5 δευτερόλεπτα. Η οθόνη LCD του εμφανίζει κανένα έξοδο.

## 2. Υψηλής ισχύος λειτουργία έξυπνη φόρτιση

Μπορεί να χρεώσει 8 είδη μπαταριών (λεπτομέρεια ελέγξτε παράμετρος)

Υψηλή ισχύς φόρτισης (λεπτομέρεια ελέγξτε παράμετρος)

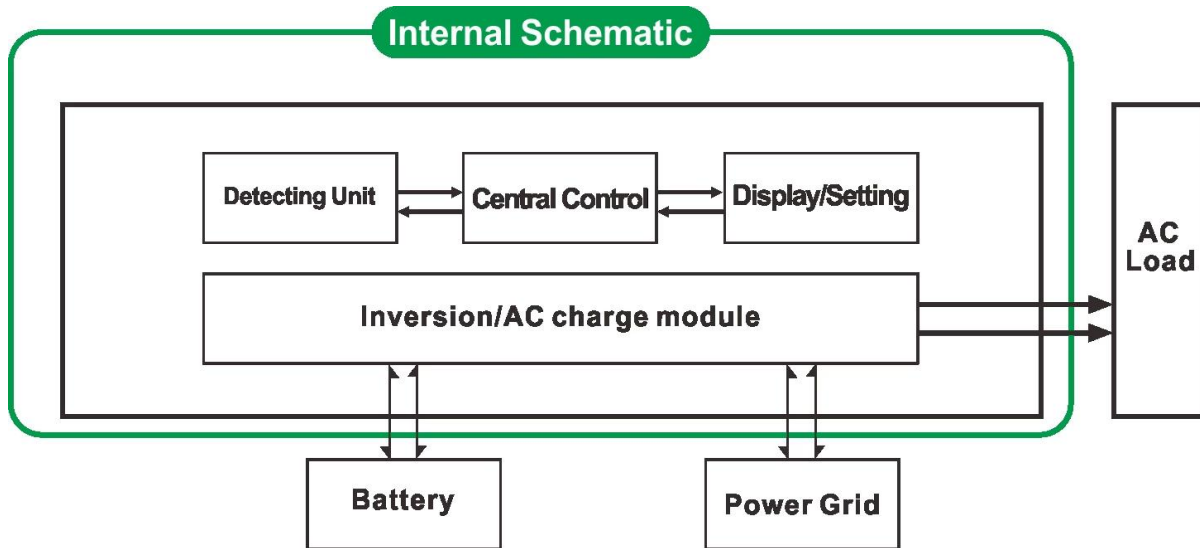
Λειτουργία τριών σταδίων φόρτισης: Σταθερή στάδιο ρεύμα φόρτισης (CC), το στάδιο Σταθερή τάση φόρτισης (CV), Float στάδιο φόρτισης (CF)



Σημείωση: Όταν ο τύπος μπαταρίας έχει οριστεί σε "0", δεν θα φορτίσει την μπαταρία και ρεύμα φόρτισης είναι "0". Η ένδειξη φόρτισης δεν θα ανάψει.

## 3. Λειτουργία UPS

Μπορεί να οριστεί ως πρώτα το βοηθητικό πρόγραμμα (AC πρώτα) την εφεδρική μπαταρία αναμονής ή πρώτη μπαταρία (DC πρώτα) αναμονής χρησιμότητα λειτουργία.



### 3.1. Χρησιμότητα πρώτη μπαταρία αναμονής UPS (στον πίνακα γυρίστε το κουμπί για να «AC»)

Όταν η χρησιμότητα και η μπαταρία είναι συνδεδεμένη με το μετατροπέα, το βοηθητικό πρόγραμμα θα παρέχει ισχύ στα φορτία πριν. Όταν η χρησιμότητα κόβεται, η μπαταρία θα συνεχίσει αυτόματα για την τροφοδοσία μέσω αναστροφέα δύναμης.

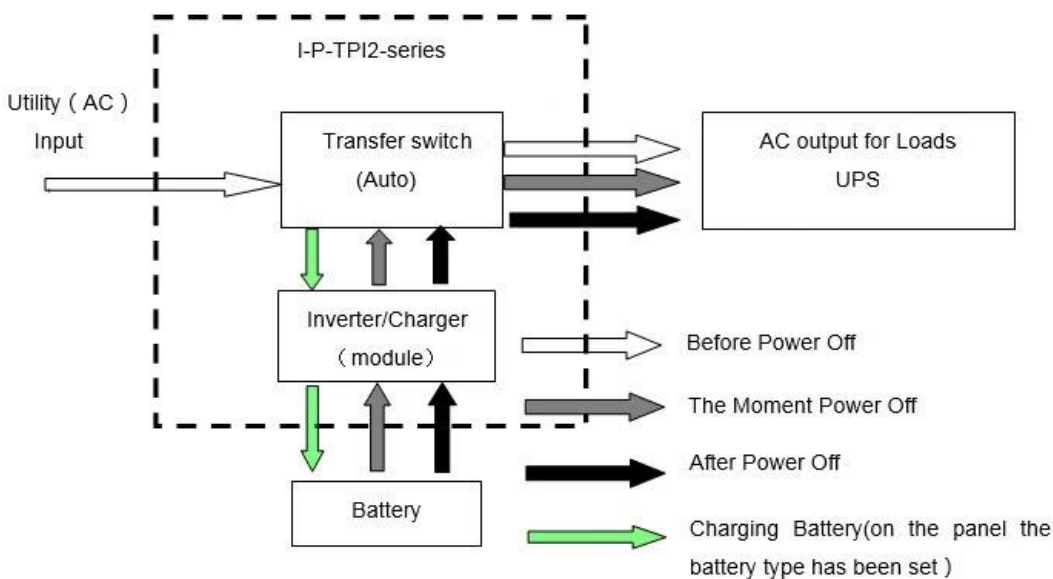
Βήματα είναι τα παρακάτω:

Βήμα 1: Όταν το βοηθητικό πρόγραμμα είναι διαθέσιμο, θα οδηγήσει άμεσα και ταυτόχρονα να φορτίσετε τις μπαταρίες φορά τα φορτία (τύπος μπαταρίας στον πίνακα δεν μπορεί να είναι 0) LCD θα εμφανίσει τάση εξόδου εναλλασσόμενου ρεύματος.

Βήμα 2: Όταν το ρεύμα κόβεται, ο μετατροπέας θα μετατρέψει συνεχούς ρεύματος (μπαταρία) σε εναλλασσόμενο ρεύμα αυτόματα να εξασφαλίζουν την αδιάλειπτη παροχή ηλεκτρικού ρεύματος μέσα 5ms. Λειτουργία UPS

Βήμα 3: Όταν το βοηθητικό πρόγραμμα είναι διαθέσιμο και πάλι, μετατροπέας θα μεταφέρει αυτόματα στο βοηθητικό παροχή ρεύματος σε φορτία. Και χρησιμότητα θα φορτίσει τις μπαταρίες μέσω του μετατροπέα ρεύματος ταυτόχρονα.

**Δείτε ροής εργασίας, όπως παρακάτω.**



### 3.2. Πρώτη χρησιμότητα μπαταρίας Λειτουργία αναμονής UPS (στον πίνακα γυρίστε το κουμπί για να

"DC").

Σε αυτή τη λειτουργία, οι χρήστες πρέπει να ορίσετε "τύπος μπαταρίας" στο "0" στον πίνακα. Utility δεν θα χρεώσει την μπαταρία.

Όταν η χρησιμότητα και η μπαταρία είναι συνδεδεμένη με το μετατροπέα, μπαταρία θα παροχή ρεύματος σε φορτία πριν. Όταν η χωρητικότητα της μπαταρίας δεν είναι αρκετά, βοηθητικό πρόγραμμα θα συνεχίσει να τροφοδοτεί τα φορτία αυτόματα.

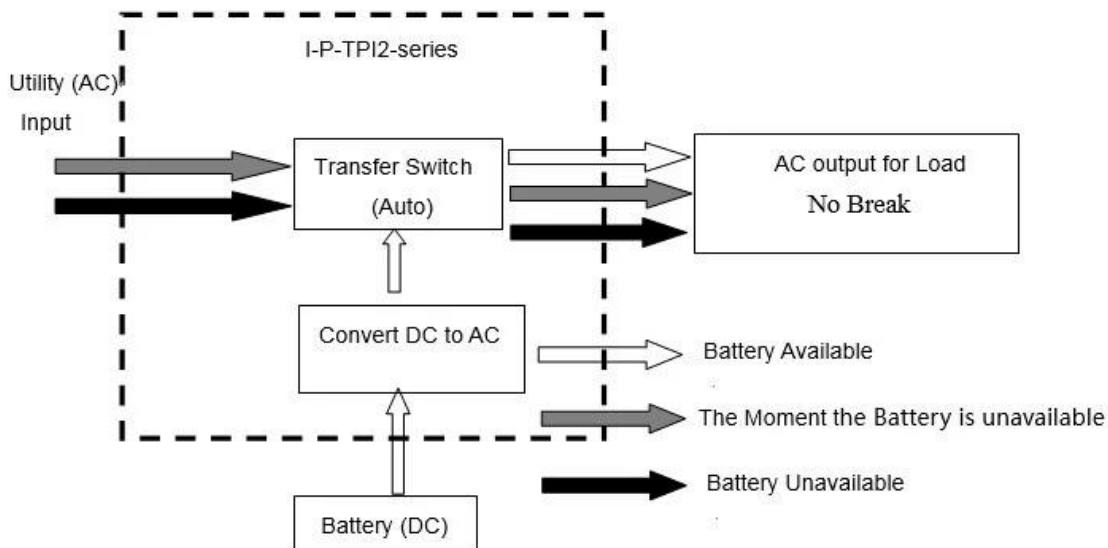
Μέτρα έχουν ως εξής:

Βήμα 1: Όταν η μπαταρία έχει αρκετή ισχύ, θα παρέχει ισχύ στα φορτία απευθείας

Βήμα 2: Όταν η μπαταρία δεν έχει αρκετή δύναμη, μετατροπέας θα μεταφέρει αυτόματα στο βοηθητικό παροχή ρεύματος στα φορτία

Βήμα 3: Αφού η μπαταρία έχει φορτιστεί πλήρως (π.χ. [ηλιακή ή αιολική επιβάρυνση ελεγκτή](#)), Που θα μεταφέρει αυτόματα στην μπαταρία παρέχει ισχύ στους φορτία μέσω του μετατροπέα ρεύματος.

**Δείτε ροής εργασίας, όπως παρακάτω.**



## Παράμετρος

Παράμετρος Μοντέλο	1000W	2000W	3000W	4000W	5000W	6000W
Όνομαστική ισχύς εξόδου	1000W	2000W	3000W	4000W	5000W	6000W
Ισχύς κορυφής	3000W	6000W	9000W	12000W	15000W	18000W
Τάση μπαταρίας (DC)	12V ή 24V ή 48V (προαιρετικό)			24V ή 48V (προαιρετικό)		
Μέγεθος Π x Β x Υ (mm)	318 * 218 * 368			440 * 218 * 400		
Συσκευασία Μέγεθος Π x Β x Υ (mm)	395 * 275 * 520			520 * 275 * 520		
Καθαρό Βάρος (kg)	27	28	30	39	40	51
Μεικτό βάρος (kg)	29	30	32	43	48	53
Τρόπος εργασίας (Περιβάλλον)	ON	Κανονική κατάσταση λειτουργίας				
	S-ON	Sleep Mode.1-6W κατανάλωση Όταν η ισχύς του φορτίου άνω του 5% ονομαστική ισχύς εξόδου, θα αρχίσει να λειτουργεί αυτόματα				
	OFF	Εντελώς off				
Είσοδος AC	Δυναμικό	220V ± 35% ή 110V + 35% (προαιρετικό)				
	Συχνότητα	50Hz ή 60Hz				

Έξοδος AC	Δυναμικό	220V ± 3% ή 230V ± 3 ή 240V ± 3% ή 100V ± 3% ή 110V ± 3% (προαιρετικό)						
	Συχνότητα	Η συχνότητα είναι η ίδια με τη συχνότητα χρησιμότητα σε λειτουργία χρησιμότητα. Συχνότητα 50Hz ή 60Hz (προαιρετικά) σε DC / AC Λειτουργία μετατρέπουν						
Βοηθητικό φόρτιση (Τύπος μπαταρίας "0" σημαίνει ότι η AC λειτουργία φόρτισης είναι κλειστό)	AC Ρεύμα φόρτισης (Max)	BAT	1000W	2000W	3000W	4000W	5000W	6000W
		12V	35A	65A	75A	/	/	/
		24V	20A	35A	45A	65A	70A	75A
	48V	10A	15A	30A	35A	40A	50A	
	Τύπος μπαταρίας	Αμερικανός Gel Μπαταρία, μαλλί μπαταρίας 1, μαλλί μπαταρία2, Sealed Lead Acid Battery, Ευρώπη Gel Μπαταρία, Ανοιχτό μπαταρίες μολύβδου, ασβέστιο μπαταρίας, De-Acid Battery ή OEM μπαταρίας						
Λειτουργία φόρτισης	Φόρτισης τριών σταδίων: CC, βιογραφικό σημείωμα, CF							
Χρόνος φόρτισης	Αποφασίστηκε από την ικανότητα και την ποσότητα της μπαταρίας							
Προστασία μπαταρίας	Αυτόματη ανίχνευση, την προστασία φόρτισης και αποφόρτισης, έξυπνη διαχείριση							
UPS Προτεραιότητα	AC	Χρησιμότητα πρώτη, την εφεδρική μπαταρία						
	DC	Μπαταρία πρώτα, χρησιμότητα αναμονής						
Επίδειξη	Τρόπος Εμφάνισης	LCD + LED						
	Οθόνη Πληροφοριών	Η τάση εισόδου, η τάση εξόδου, συχνότητα εξόδου, η χωρητικότητα της μπαταρίας, την κατάσταση φορτίου, πληροφορίες κατάσταση						
Έξοδος Κύμα Τύπος	Καθαρό κύμα ημιτόνου							
Ικανότητα υπερφόρτωσης	> 120% 1 λεπτό, > 130% 10s							
Κατανάλωση ρεύματος	Κατάσταση νάρκης	1 ~ 6W						
	Κανονική λειτουργία	1 ~ 3A						
Απόδοση μετατροπής	87% ~ 98%							
Χρόνος μεταφοράς	<5ms (AC σε DC / DC σε AC)							
Προστασία	Εξόδου Υπερφόρτωση, βραχυκύκλωμα, είσοδος υψηλής τάσης, εισόδου χαμηλής τάσης, υπερθερμαίνεται							
Περιβάλλον	Θερμοκρασία	-10 °C ~ 50 °C						
	Υγρασία	10% ~ 90%						
	Υψόμετρο	≤4000m						

