

Χαρακτηριστικά

1. Καθαρή παραγωγή κυμάτων ημιτόνου
2. Διαχείρισης CPU, ευφυή έλεγχο, αρθρωτή σχεδίαση
3. LCD και LED οθόνη μπορεί να δείξει τις παραμέτρους του μετατροπέα και εργασίας κατάσταση.
4. Οι χρήστες μπορούν να το θέσετε σε κατάσταση αναμονής ή κανονική κατάσταση λειτουργίας και να ορίσετε προτεραιότητα εξόδου (AC ή DC πρώτα πρώτα). Η συχνότητα εξόδου (50Hz ή 60Hz) μπορεί να επιλεγεί.
5. Υψηλή αποδοτικότητα μετατροπής (87% -98%), χαμηλή κατανάλωση ενέργειας (1W ~ 6W κάτω από τον τρόπο ύπνου). Είναι η καλύτερη επιλογή των μετατροπέων για το σύστημα ηλιακής ενέργειας
6. Ο μετατροπέας μπορεί να φορτίσει 8 είδη μπαταριών, όπως σφραγισμένη μπαταρία μολύβδου οξέος, ανοιχτό μολύβδου-οξέος μπαταρία, μπαταρία gel. Παρακαλείστε να σημειώσετε: Το μπαταρία λιθίου μπορεί να φορτιστεί επίσης, οι σχετικές παράμετροι πρέπει να καθοριστούν στο εργοστάσιο.
7. Υψηλής ισχύος φόρτισης και η λειτουργία φόρτισης μπορεί να κλείσει
8. Αυτή η σειρά των μετατροπέων έχουν ισχυρή φορτίου ικανότητα και την υπερφόρτωση ικανότητα. Η μέγιστη ισχύς είναι 3 φορές της ονομαστικής ισχύος εξόδου. Για παράδειγμα, 1KW μοντέλο μπορεί να οδηγήσει 1HP κλιματιστικό, 2KW μοντέλο μπορεί να οδηγήσει 2HP κλιματιστικό, 3KW μπορεί να οδηγήσει 3HP conditioner.
9. Υιοθετώντας την τελευταία αμερικανικό σχεδιασμό κυκλωμάτων χαμηλής συχνότητας, ολοκαίνουργιο εισαγόμενα ηλεκτρικά υλικά, καθαρό χαλκό μετασχηματιστή, το σύστημα είναι πολύ σταθερό μεγάλη διάρκεια ζωής (πάνω από 5 χρόνια, υπό κανονική χρήση)
10. Τέλεια προστασία (χαμηλή προστασία τάσης εισόδου, υψηλής τάσης εισόδου προστασία, προστασία υπερθέρμανσης, προστασία βραχυκυκλώματος, προστασία υπερφόρτωσης)
11. EMC, LVD, RoHS εγκρίσεις πιστοποίησης
12. 2 χρόνια εγγύηση και διάρκεια ζωής της τεχνικής βοήθειας.

Εφαρμογή

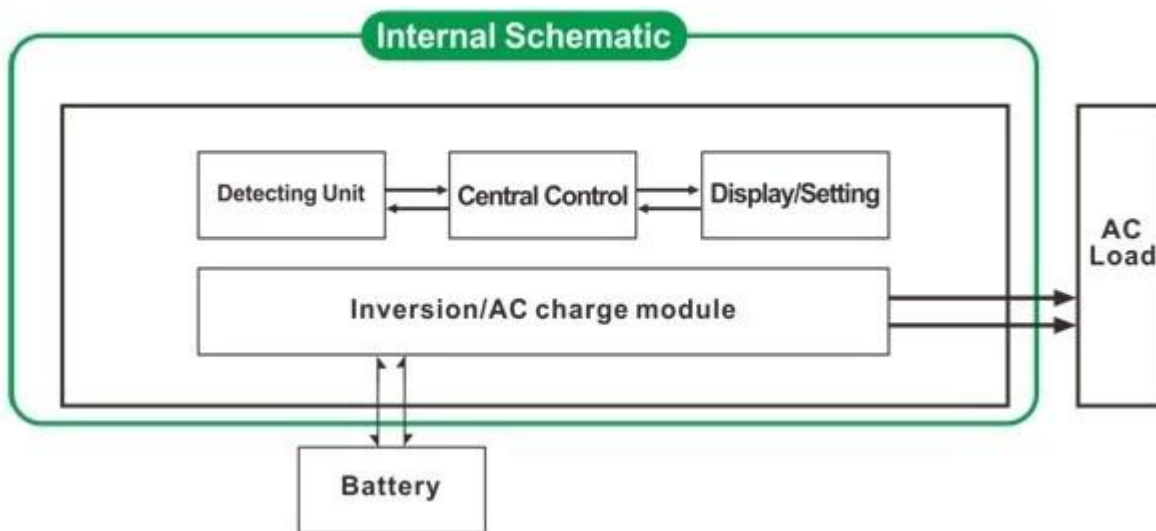
1. Back-up UPS και EPS συστήματος για στρατιωτικές, βιομηχανικές, εμπορικές, οικιακές, κλπ.
2. Αφαιρούμενη εφεδρική πηγή ενέργειας για τις περιοχές που είναι η έλλειψη χρησιμότητας
3. Εκτός δικτύου ηλιακής ή αιολικής συστήματος ηλεκτρικής ενέργειας
 - 3.1. Off-grid ηλιακή ή αιολική συστήματος ηλεκτρικής ενέργειας
 - 3.2. AC πρώτη Off-Grid ηλιακή ή αιολική συστήματος ηλεκτρικής ενέργειας
 - 3.3. DC πρώτη Off-Grid ηλιακή ή αιολική συστήματος ηλεκτρικής ενέργειας

Στους παραπάνω τομείς εφαρμογής, αυτή η σειρά του inverter είναι κατάλληλο για όλα τα είδη επαγωγικών φορτίων, χωρητικό φορτίο και ωμικό φορτίο, όπως τηλεόραση, κλιματισμό, ψυγείο και πλυντήριο ρούχων.

Λειτουργία

1. DC/AC μετατροπής Λειτουργία

Μπορεί να είναι ρυθμιστεί σε κανονική κατάσταση λειτουργίας (στον πίνακα γυρίστε το κουμπί "ON") ή στη λειτουργία ύπνου (στον πίνακα γυρίστε το κουμπί S-ON)



1.1 Κανονική λειτουργία λειτουργία (ON): Δεν έχει σημασία είναι συνδεδεμένο AC φορτία ή όχι

ο inverter πάντα να μετατρέψει την AC DC. Η οθόνη LCD του μετατροπέα εμφανίζει την τάση εξόδου. Η κατανάλωση ισχύος σε κανονική κατάσταση λειτουργίας είναι λίγο υψηλότερη από ό, τι στον ύπνο τρόπος

1.2 Κατάσταση νάρκης (S-ON): Αν η ισχύς των συνδεδεμένων φορτίων AC είναι μικρότερο από το 5% της ονομαστικής ισχύος του μετατροπέα, δεν υπάρχει έξοδος από την ο μετατροπέας. Η οθόνη LCD του δείχνει 0. Μόνο το τσιπ του μετατροπέα λειτουργεί. Ο κατανάλωση ενέργειας του μετατροπέα είναι μόνο 1-6W. Εάν η ισχύς του συνδεδεμένου AC φορτίων άνω του 5%, τότε ο μετατροπέας μετατρέπει αυτόματα την AC DC για την προμήθεια δύναμη για τα φορτία εντός 5s. Η οθόνη LCD του να εμφανιστεί κανένα έξοδο.

2. Υψηλής ισχύος έξυπνη λειτουργία φόρτισης

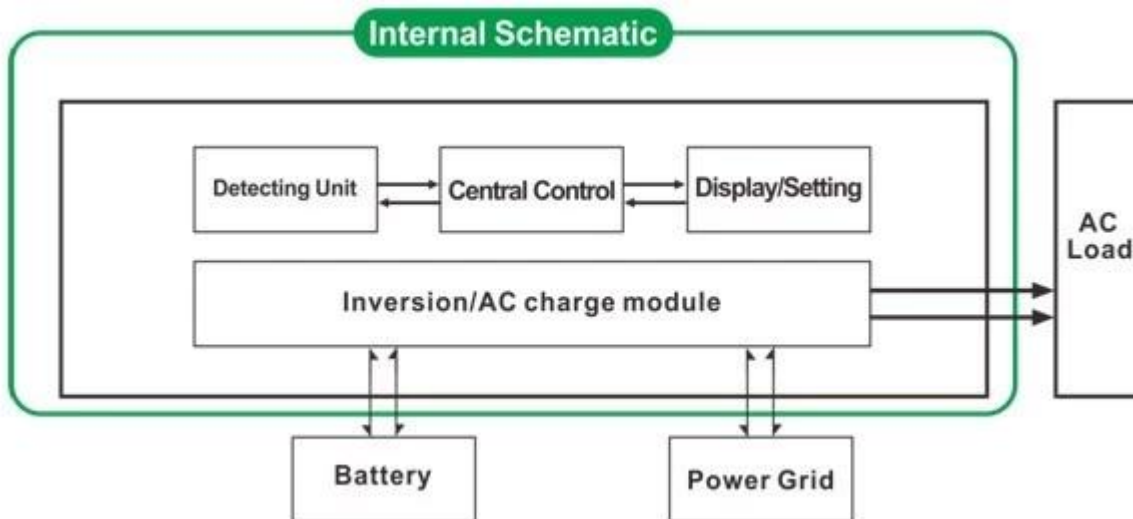
- Το Μπορεί να φορτίσει 8 είδη μπαταριών (λεπτομέρεια παρακαλώ ελέγξτε παράμετρος)
- Υψηλή φόρτιση δύναμη (λεπτομέρεια παρακαλώ ελέγξτε παράμετρος)
- Τριών σταδίων Συνεχές ρεύμα: φόρτιση στάδιο (CC) φόρτισης, Σταθερή τάση στάδιο φόρτισης (CV), Float στάδιο φόρτισης (CF)



Σημείωση: Όταν το τύπος μπαταρίας έχει οριστεί σε "0", δεν θα φορτίσει την μπαταρία και ρεύμα φόρτισης είναι "0". Η ένδειξη φόρτισης δεν θα ανάψει.

3. Λειτουργία UPS

Το μπορεί να οριστεί ως πρώτα το βοηθητικό πρόγραμμα (AC πρώτα) αναμονής της μπαταρίας αναμονής ή πρώτη μπαταρία (DC πρώτη) χρησιμότητα κατάσταση αναμονής.



Χρησιμότητα πρώτα λειτουργία εφεδρική μπαταρία UPS (στον πίνακα γυρίστε το κουμπί για να "AC")

Όταν η χρησιμότητα και η μπαταρία είναι συνδεδεμένη με το μετατροπέα, βοηθητικό πρόγραμμα θα παρέχει ισχύ στα φορτία πριν. Όταν το βοηθητικό πρόγραμμα είναι αποκομμένη, η μπαταρία θα συνεχίσει αυτόματα με την παροχή ρεύματος μέσω του μετατροπέα ρεύματος.

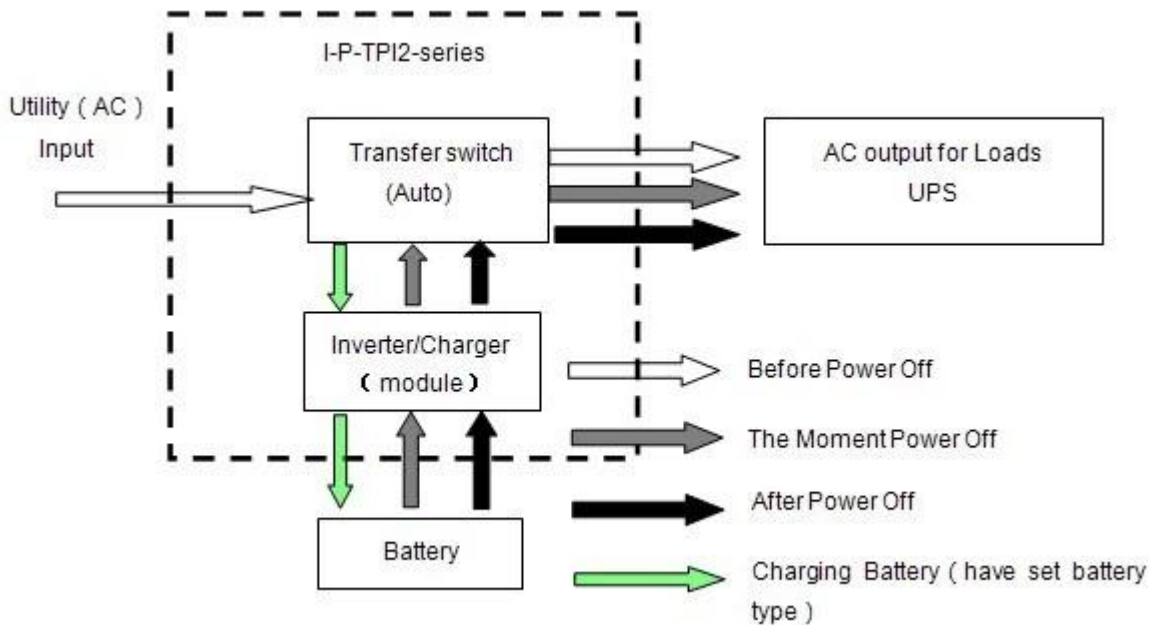
Βήματα είναι τα παρακάτω:

Βήμα 1: Όταν το βοηθητικό πρόγραμμα είναι διαθέσιμο, αυτό θα οδηγήσει τα φορτία άμεσα και ταυτόχρονα να φορτίσετε τις μπαταρίες του χρόνου. (τύπος μπαταρίας με το πάνελ δεν μπορεί να είναι 0) LCD θα εμφανίσει τάση εξόδου AC.

Βήμα 2: Όταν το ρεύμα κόβεται, ο μετατροπέας θα τη μετατροπή συνεχούς ρεύματος (μπαταρία) σε τροφοδοσία ρεύματος αυτόματα για να διασφαλίσουν αδιάλειπτη παροχή ηλεκτρικού ρεύματος εντός 5ms. Λειτουργία UPS

Βήμα 3: Όταν το βοηθητικό πρόγραμμα είναι διαθέσιμο και πάλι, inverter θα μεταφέρει αυτόματα σε χρησιμότητα παροχή ρεύματος σε φορτία. Και χρησιμότητα θα φορτίσει τις μπαταρίες μέσω εξουσίας μετατροπέα ταυτόχρονα.

Δείτε Workflow όπως παρακάτω.



3.2. Πρώτη χρησιμότητα εφεδρική μπαταρία UPS Λειτουργία (στον πίνακα γυρίστε το κουμπί για να "DC").

Σε αυτή τη λειτουργία, οι χρήστες πρέπει να ρυθμίσουν το "Τύπος μπαταρίας" στο "0" για το πάνελ. Utility δεν θα χρεώσει την μπαταρία. Όταν η χρησιμότητα και μπαταρίας είναι συνδεδεμένα με το μετατροπέα, η μπαταρία θα τροφοδοτεί με ρεύμα το φορτία πριν. Όταν η χωρητικότητα της μπαταρίας δεν είναι αρκετά, χρησιμότητα θα συνεχίσει να παρέχει ισχύ στα φορτία αυτόματα.

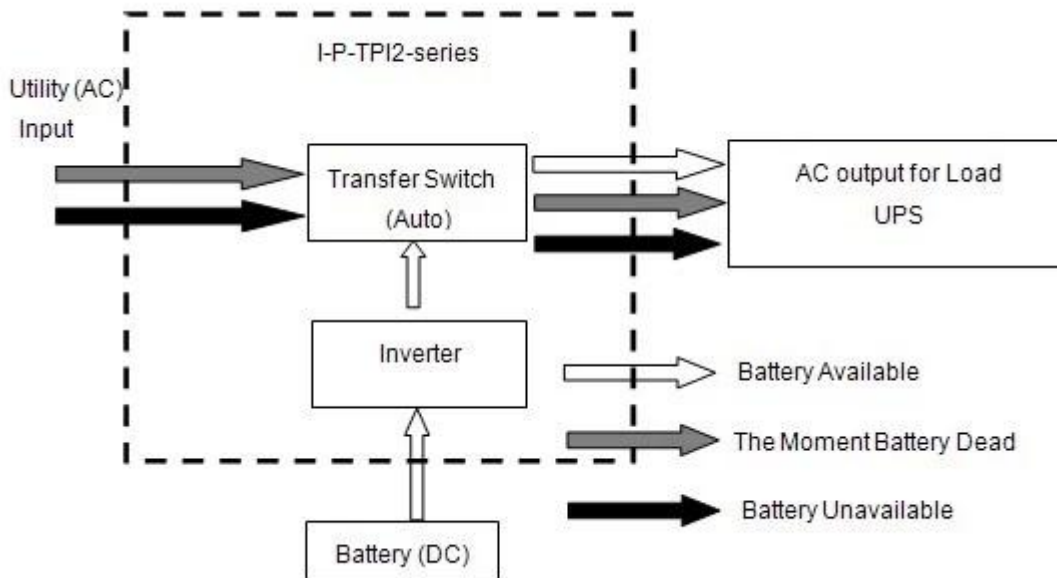
Βήματα έχουν ως εξής:

Βήμα 1: Όταν η μπαταρία έχει αρκετή ισχύ, θα παράσχει τη δύναμη στα φορτία άμεσα

Βήμα 2: Όταν η μπαταρία δεν έχει αρκετή δύναμη, μετατροπέα θα μεταφέρει αυτόματα στο βοηθητικό παροχή ισχύος στα φορτία

Βήμα 3: Μετά η μπαταρία είναι πλήρως φορτισμένη (π.χ. ηλιακή ή αιολική ρυθμιστή φορτίου), θα μεταφέρει αυτόματα στην μπαταρία προμηθεύουν δύναμη στα φορτία μέσω του μετατροπέα ρεύματος.

Βλέπω Ροής εργασιών, όπως παρακάτω.



Παράμετρος

Μοντέλο		5000W	
Παράμετρος			
Όνομαστική ισχύς εξόδου		5000W	
Μέγιστη ισχύς		15000W	
Τάση μπαταρίας (DC)		24V ή 48V (προαιρετικό)	
Μέγεθος Π x Β x Υ (mm)		440 * 218 * 400	
Συσκευασία Μέγεθος Π x Β x Υ (mm)		520 * 275 * 520	
Καθαρό Βάρος (kg)		40	
Μεικτό βάρος (kg)		48	
Τρόπος Λειτουργίας (Περιβάλλον)	ON	Κανονική κατάσταση λειτουργίας	
	S-ON	Νάρκης, 1 ~ 6W κατανάλωση ρεύματος όταν το φορτίο είναι μεγαλύτερο από 5% ονομαστική ισχύ εξόδου, θα αρχίσει να λειτουργεί αυτόματα	
	OFF	Εντελώς off	
Είσοδος AC	Τάση	220V ± 35% ή 110V +35% (προαιρετικό)	
	Συχνότητα	50Hz ή 60Hz	
Έξοδος AC	Τάση	220V ± 3% ή 230V ± 3 ή 240V ± 3% ή 100V ± 3% ή 110V ± 3% (προαιρετικά)	
	Συχνότητα	Η συχνότητα είναι η ίδια όπως στη λειτουργία χρησιμότητας Συχνότητα 50Hz ή 60Hz (προαιρετικά) σε λειτουργία μετατροπή DC / AC	
Φόρτιση Utility (Τύπος μπαταρίας "0" σημαίνει λειτουργία φόρτισης είναι κλειστή)	AC ρεύμα φόρτισης (MAX)	24V	48V
		70A	40A
	Τύπος μπαταρίας	American μπαταρία gel, μαλλί της μπαταρίας 1, μαλλί μπαταρία2, Sealed Lead Acid Μπαταρία, μπαταρία Ευρώπη gel, Open μπαταρίες μολύβδου-οξέος, ασβεστίου μπαταρίας, De-Acid Battery ή OEM μπαταρίας	
	Κατάσταση φόρτισης	Φόρτισης τριών σταδίων: CC, CV, CF	
Χρόνος φόρτισης	Αποφασίζεται από την ικανότητα και την ποσότητα της μπαταρίας		
Προστασία μπαταρίας	Προστασία αυτόματη ανίχνευση, φόρτισης και αποφόρτισης, έξυπνη διαχείριση		
UPS προτεραιότητα	AC	Πρώτα το βοηθητικό πρόγραμμα, μπαταρία αναμονής	
	DC	Μπαταρίας πρώτα, χρησιμότητα αναμονής	

Επίδειξη	Λειτουργία εμφάνισης	LCD LED +
	Προβολή Πληροφοριών	Η τάση εισόδου, τάση εξόδου, συχνότητα εξόδου, η χωρητικότητα της μπαταρίας, την κατάσταση φορτίου, πληροφορίες κατάσταση
Έξοδος Wave Τύπος		Καθαρό ημιτονοειδές κύμα
Δυνατότητα υπερφόρτωσης		> 120% 1 λεπτό, > 130% 10s
Κατανάλωση ρεύματος	Νάρκης	1 ~ 6W
	Normal Mode	1 ~ 3A
Αποδοτικότητα μετατροπής		80% ~ 90%
Χρόνος Μεταγωγής		<5ms (AC σε DC / DC σε AC)
Προστασία		Εξόδου υπερφόρτωσης, βραχυκυκλώματος, είσοδος υψηλής τάσης, είσοδος χαμηλής τάσης, υπερθερμαίνεται
Περιβάλλον	Θερμοκρασία	-10 °C ~ 50 °C
	Υγρασία	10% ~ 90%
	Υψόμετρο	≤ 4000m

Το παραπάνω είναι στάνταρ μας παράμετρο. Μπορούν να αλλάξουν χωρίς προηγούμενη ειδοποίηση.

Έχουμε το δικό μας επαγγελματικό μετατροπέα και ελεγκτή ομάδα R & D και παρέχουμε τεχνική υποστήριξη και service ODM OEM.

Άλλος λεπτομέρειες

Παρακαλώ δείτε το περίγραμμα του σχεδίου, τεχνικά έγγραφα, εγχειρίδια χρήσης, το προϊόν φυλλάδια, κλπ.

Έρευνα και το τμήμα ανάπτυξης έκανε 2η έκδοση στις 13 Μαΐου, 2014.