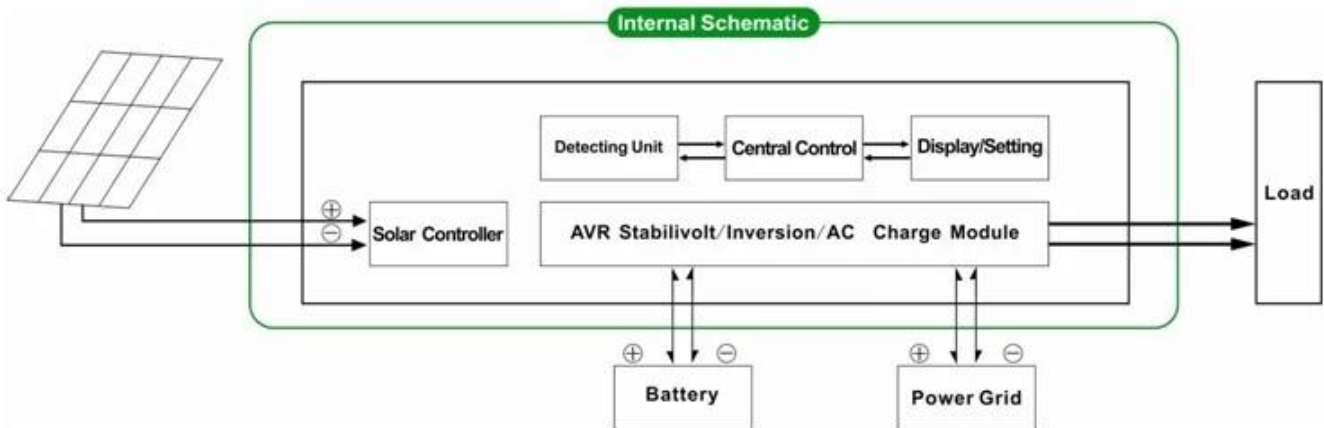


## Εισαγωγή

Αυτό σειρά του προϊόντος είναι μια μονάδα σχεδιασμού του μετατροπέα και ενσωματωμένο ελεγκτή MPPT, η οποία έχει τα πλεονεκτήματα της υψηλής απόδοσης μετατροπής, χαμηλή κατανάλωση ενέργειας και ισχυρή φορτίου ικανότητα. Με ευφυή έλεγχο, οι πελάτες μπορούν να ορίσετε φόρτιση, (Utility ως συμπληρωματική δύναμη) AC πρώτη λειτουργία ή DC πρώτη λειτουργία, χρονομετρημένη λειτουργία αναστροφής και χρονομετρημένη λειτουργία χρησιμότητας, χρονομετρημένη on / off κατάσταση αναστολής λειτουργίας. Αυτό είναι η σήμερα η πιο προηγμένη τεχνολογία Inverter & υβριδικό ελεγκτή στον κόσμο.



## Χαρακτηριστικό

1. Easy να εγκαταστήσετε. Για να διαμορφώσετε ένα ηλιακό σύστημα, οι πελάτες πρέπει μόνο να το συνδέσετε με ηλιακούς συλλέκτες και μπαταρίες

Διαχείριση 2. CPU, ευφυή έλεγχο, αρθρωτή σχεδίαση, φιλική προς το χρήστη οθόνη LCD επίδειξη

3. Built-ελεγκτή MPPT, υψηλή φόρτιση αποδοτικότητα

4. low κατανάλωση ενέργειας, υψηλή μετατροπή αποδοτικότητα

5. Intellectual, πολλαπλών λειτουργιών, βολικό για πελάτες με διαφορετικές χρήση περιβάλλον για να κάνουν πλήρη χρήση της ηλιακής ενέργειας

6. External σύνδεση της μπαταρίας, βολικό για επεκτείνουν back-up του χρόνου ισχύος

7. Strong φορτίου ικανότητα, χαμηλή αποτυχία ρυθμό, εύκολη συντήρηση και μεγάλη διάρκεια ζωής (υπό ορθή λειτουργία, μπορεί να είναι όσο διάστημα 5 ετών)

Προστασία 8. Perfect: προστασία χαμηλής τάσης, πάνω από την προστασία τάσης, προστασία από υπερθέρμανση, προστασία βραχυκυκλώματος, επιβαρύνει την προστασία

9. CE / EMC / LVD / RoHS Εγκρίσεις

10. Two χρόνια εγγύησης, η δια βίου τεχνική υποστήριξη

## Λειτουργία

## 1. Charging λειτουργία

Εκεί είναι 2 τρόπους, όπως φαίνεται παρακάτω:



## 2. Utility ως συμπληρωματική λειτουργία τροφοδοσίας

Υπάρχουν 2 είδη συμπληρωματικούς τρόπους, εμφανίζεται ως παρακάτω:



### 2.1 AC πρώτη, τη λειτουργία αναμονής DC UPS

Όταν και οι δύο χρησιμότητα και η μπαταρία είναι συνδεδεμένο με το μηχάνημα, η χρησιμότητα θα παρέχει ισχύ στα φορτία πριν από την μπαταρία. Όταν το βοηθητικό πρόγραμμα είναι αποκομμένη, η μπαταρία θα συνεχίσει αυτόματα με την παροχή ρεύματος.

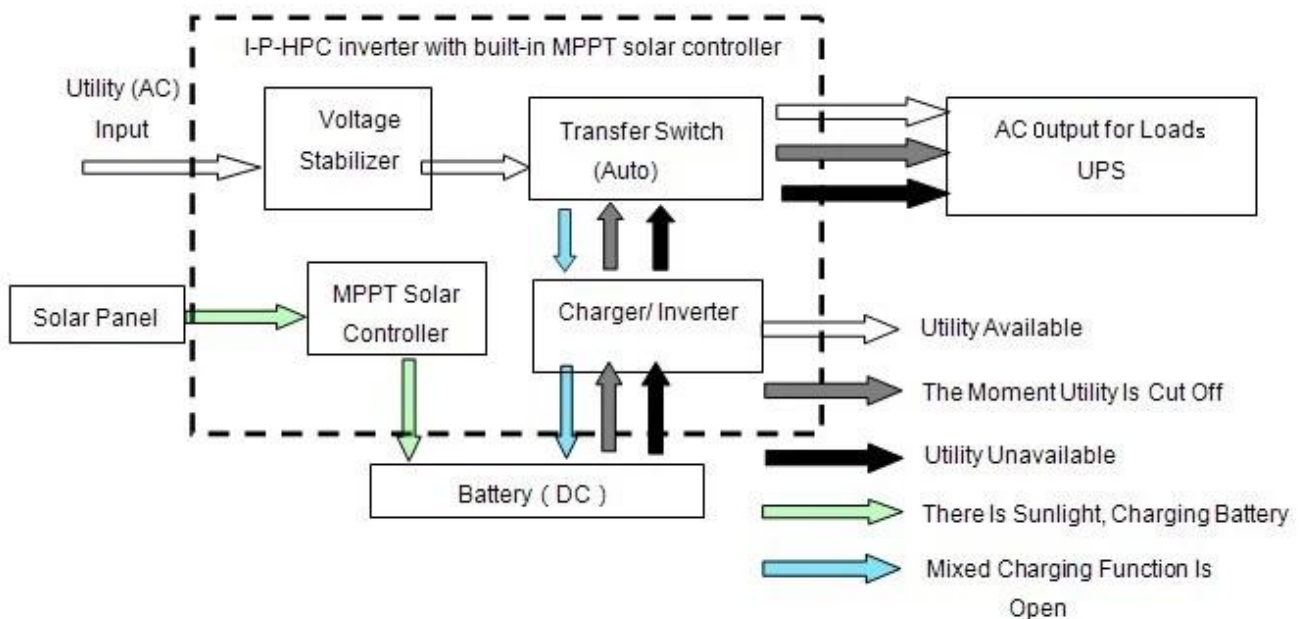
Βήματα έχουν ως εξής:

Βήμα 1: Όταν ρεύματος είναι διαθέσιμο, θα έξοδος άμεσα αφού σταθεροποιημένη τάση φόρτισης και μπαταρίες ταυτόχρονα.

Βήμα 2: Όταν το ρεύμα κόβεται ξαφνικά, ο μετατροπέας θα μετατρέψει συνεχούς ρεύματος σε εναλλασσόμενο ρεύμα αυτόματα να εξασφαλίζουν την αδιάλειπτη παροχή ηλεκτρικού ρεύματος εντός 5ms.

Βήμα 3: Όταν ρεύματος γίνεται και πάλι διαθέσιμο, θα μεταφέρει αυτόματα στο βοηθητικό παροχή ρεύματος σε φορτία και να φορτίσετε τις μπαταρίες ταυτόχρονα.

Δείτε Workflow, όπως παρακάτω:



## 2.2 DC πρώτα, λειτουργία εναλλασσόμενου ρεύματος σε κατάσταση αναμονής UPS:

Όταν και οι δύο χρησιμότητα και η μπαταρία είναι συνδεδεμένη με το μετατροπέα, η μπαταρία θα παρέχει ισχύ στα φορτία πριν χρησιμότητα. Όταν η χωρητικότητα της μπαταρίας δεν είναι αρκετό, το βοηθητικό πρόγραμμα θα συνεχίσει να παρέχει ισχύ αυτόματα.

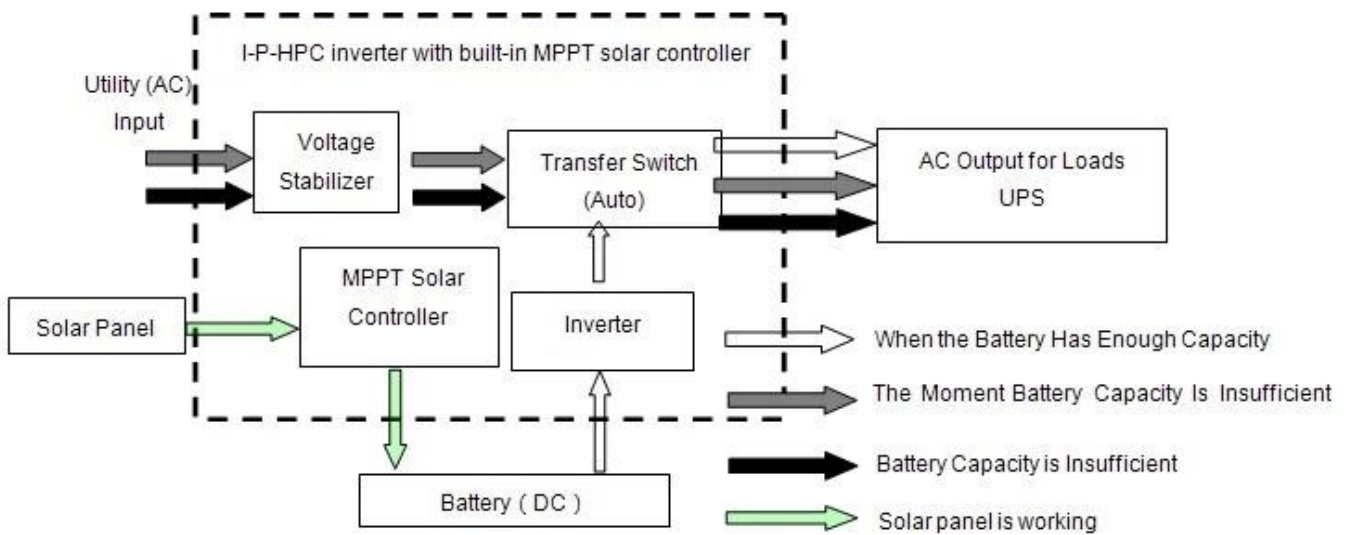
Βήματα έχουν ως εξής:

Βήμα 1: Όταν η μπαταρία έχει αρκετή ισχύ, θα παρέχει ισχύ στα φορτία άμεσα

Βήμα 2: Όταν η μπαταρία δεν έχει αρκετή δύναμη, αυτό θα μεταφέρει αυτόματα στο βοηθητικό παροχή ρεύματος στα φορτία

Βήμα 3: Μετά η μπαταρία είναι πλήρως φορτισμένη (π.χ. ηλιακή ή την αιολική ρυθμιστή φορτίου), τότε θα μεταφέρει αυτόματα στην μπαταρία που παρέχει ισχύ στους φορτία.

Δείτε Workflow όπως παρακάτω.



### 3. Λειτουργία χρονισμού

Υπάρχουν 2 είδη λειτουργία χρονισμού:



3.1 Παροδικό on / off κανονική λειτουργία τρόπο λειτουργίας και τον ύπνο: να ορίσετε συγκεκριμένο χρονικό διάστημα κατά το άνοιγμα της κανονικής παραγωγής και τότε να κλείνει εξόδου AC σε κατάσταση αδράνειας.

3.2 Λειτουργία της μπαταρίας και τη χρησιμότητα μεταγωγής: να ορίσετε συγκεκριμένη ώρα πότε να χρησιμοποιείτε την μπαταρία ή το τροφοδοτικό χρησιμότητας (κατάλληλο για χώρους όπου τα ηλεκτρικά χρέωση ανάλογα με την περίοδο σε διάφορα χρονικά διαστήματα)

### 4. Λειτουργία εγγραφής / ελέγχου



4.1 Τον έλεγχο της μηχανής σφάλμα: να ελέγξετε τις πληροφορίες σφάλματος μηχανήμα

4.2 Απαλλαγή έλεγχο του χρόνου: μπορεί να ελέγξει ο χρόνος εκφόρτισης της μπαταρίας

## Παράμετρος

Μοντέλο	3000W	
Παράμετρος		
Όνομαστική ισχύς εξόδου	3000W	
Μέγιστη ισχύς	6000W	
Μπαταρία (Μολύβδου-οξέος μπαταρία)	24V/48V (προαιρετικό)	
<b>Φόρτιση Παράμετρος</b>		
Η λειτουργία φόρτισης (ρύθμιση)	Χρέωση PV PV φορτίο + χρέωση χρησιμότητας	
MPPT Solar ελεγκτή	Τάση	24V/48V
	Ρεύμα	40A
	Max PV Τάση εισόδου	100V
	Αποδοτικότητα PV Χρέωση	95% ~ 99%
	Μέγιστη ισχύς εισόδου PV	24V: 1136W 48V: 2272W
Χρησιμότητα	AC Ρεύμα φόρτισης	0 ~ 15A
	Η λειτουργία φόρτισης	3-Stage φόρτισης
<b>Παράμετρος Αντιστροφή</b>		
Έξοδος AC	Τάση	220V ± 3% ή 230V ± 3 ή 240V ± 3% ή 100V ± 3% ή 110V ± 3% (προαιρετικά)
	Συχνότητα	50Hz ± 0.5 ή 60Hz ± 0.5 (προαιρετικό)
Τύπος κύμα εξόδου	Καθαρό ημιτονοειδές κύμα εξόδου, κυματομορφή ποσοστό παραμόρφωση ≤ 3	
Ικανότητα υπερφόρτωσης	> 120% 1 λεπτό, > 130% 10s	
Κατανάλωση ρεύματος (Υπό κανονικές κατάσταση λειτουργίας)	24V:	0.7A
	48V:	0.5A
Κατανάλωση ρεύματος (Κάτω από τον τρόπο ύπνου)	1-6W	
Μετατροπή Inverter Αποδοτικότητα	85% ~ 92%	
<b>Λειτουργία Utility</b>		
Είσοδος AC	Τάση	220V ± 35% ή 110V +35% (προαιρετικό)
	Συχνότητα	Το ίδιο όπως και χρησιμότητα
Έξοδος AC	Τάση	220V ± 5% ή 110V +5% (προαιρετικό)
	Συχνότητα	Το ίδιο όπως και χρησιμότητα
Δυνατότητα υπερφόρτωσης	> 120% 1 λεπτό, > 130% 10s	
<b>(AC ή DC πρώτη πρώτη) προτεραιότητα</b>		
Εξόδου UPS (ρύθμιση)	AC πρώτη, DC αναμονής	
	DC πρώτα, AC αναμονής	
Χρονοδιακόπτης	<5ms (AC με DC / DC σε AC)	

Power On (Ρύθμιση)	Σετ από τους χρήστες Παροδικό άνοιγμα / κλείσιμο AC εξόδου αυτόματα	
<b>Γενική Παράμετρος</b>		
Επίδειξη	Λειτουργία εμφάνισης	LCD LED +
	Προβολή Πληροφοριών	Η τάση εισόδου, τάση εξόδου, έξοδος συχνότητα, η χωρητικότητα της μπαταρίας, την κατάσταση φορτίου, πληροφορίες κατάστασης
Προστασία	Εξόδου υπερφόρτωσης, βραχυκύκλωμα, υψηλής τάσης εισόδου, είσοδος χαμηλής τάσης, υπερθέρμανση	
Περιβάλλον	Θερμοκρασία	-10 °C ~ 50 °C
	υγρασία	10% ~ 90%
	Υψόμετρο	≤ 4000m
Μέγεθος Π x Β x Υ (mm)	438 * 208 * 413	
Μέγεθος συσκευασίας Π x Β x Υ (mm)	520 * 310 * 460	
Καθαρά Βάρος (kg)	25	
Μικτό Βάρος (kg)	27	

Παρατηρήσεις:

- Το «προαιρετικό» παράμετρος μπορεί να οριστεί ως ανά απαίτηση του πελάτη
- Το παραπάνω είναι τυπική παράμετρο μας. Μπορούν να αλλάξουν χωρίς προηγούμενη ειδοποίηση.
- Έχουμε το δικό μας επαγγελματικό μετατροπέα και ελεγκτή ομάδα R & D και παρέχουμε τεχνική υποστήριξη και εξυπηρέτηση ΚΑΕ.

## Διάγραμμα σύνδεσης

## I-P-HPC-Series System



I-P-HPC-Series Inverter+MPPT Solar Controller

### Άλλα

- Παρακαλείσθε να συμβουλευθείτε το γενικό σχέδιο, τεχνικά έγγραφα, φυλλάδια προϊόντων, κλπ.
- Κατασκευασμένη από Τμήμα Μηχανικών, 15 Μάη του 2014, 2nd Edition