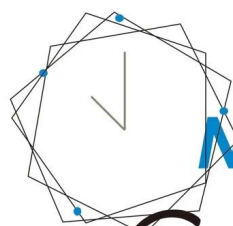


# Υψηλή ισχύς και τάση 96V 192V 216V 240V 384V MPPT Solar Controller



*New Arrival*

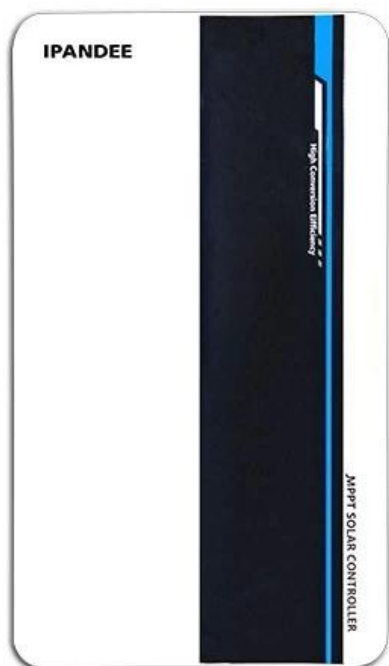
# GALAXY

*MPPT Solar Controller*

96V 192V 216V 240V 384V



Η σειρά Galaxy είναι μια συνάρτηση μέγιστης παρακολούθησης σημείων ισχύος (MPPT) με ελεγκτή φορτίου υψηλής απόδοσης MPPT, έχει πολλά πλεονεκτήματα όπως η ευρεία αύξηση της εισόδου PV, η τάση του φορτιστή μπορεί να ρυθμιστεί, RS485 ή RS232 (προαιρετική) και θύρα επικοινωνίας LAN. Τρσοκονικός σχεδιασμός, μικρός όγκος, ελαφρύ βάρος, υψηλή απόδοση μετατροπής. Είναι το πιο υψηλό προϊόν στην ηλιακή αγορά.



## Μοντέλο προϊόντος

Μοντέλο	Σύστημα μπαταρίας	Μέγιστη Τάση εισόδου φωτοβολταϊκού	Ονομαστικό ρεύμα
Γαλαξία-B96-XXA	96V (8*12V)	430V	70α; 80A
Γαλαξία-B192-XXA	192V (16*12V□)	430V	50A, 60A
Galaxy-B216 (220) -xxa	216V (18*12V□)		
Γαλαξία-B240-xxa	240V (20*12V□)		
Γαλαξία-B384-XXA	384V (32*12V)	850V	70α; 80A

## Χαρακτηριστικό

- Έχει έναν αποτελεσματικό αλγόριθμο MPPT, απόδοση MPPT  $\geq 99,5\%$ , και απόδοση μετατροπείας έως και 98%.
- Λειτουργία απαλλαγής: Τρία στάδια (σταθερό ρεύμα, σταθερή τάση, πλωτό φορτίο), παρατείνει τη διάρκεια ζωής των μπαταριών.
- Τύποι πλήρους λειτουργίας λειτουργίας φόρτωσης: Ενεργοποίηση/απενεργοποίηση, έλεγχος τάσης PV, διπλός έλεγχος χρόνου, έλεγχος χρόνου PV+.
- Τρία είδη κοινής χρήσης μπαταρίας μολύβδου-οξέος (σφραγίδα \ gel \ πλημμυρισμένο) Ρυθμίσεις παραμέτρων FCAN να επιλεγούν από τον χρήστη και ο χρήστης μπορεί επίσης να προσαρμόσει τις παραμέτρους για άλλες μπαταρίες.
- Έχει μια τρέχουσα λειτουργία περιορισμού της φόρτισης. Όταν η ισχύς του PV είναι πολύ μεγάλη, ο ελεγκτής διατηρεί αυτόματα τη δύναμη φόρτισης και το ρεύμα φόρτισης δεν θα υπερβαίνει την ονομαστική τιμή.
- Υποστήριξη πολλαπλών μηχανών παράλληλη για να συνειδητοποιήσει την αναβάθμιση του συστήματος.
- High Definition LCD Λειτουργία εμφάνισης για να ελέγξετε τη συσκευή που τρέχει τα δεδομένα και την κατάσταση εργασίας, μπορεί επίσης να υποστηρίξει την τροποποίηση της παραμέτρου εμφάνισης του ελεγκτή.
- RS485 Επικοινωνία, μπορούμε να προσφέρουμε πρωτόκολλο επικοινωνίας στην ολοκληρωμένη διαχείριση του χρήστη και τη δευτεροβάθμια ανάπτυξη.
- Υποχρεωτική παρακολούθηση λογισμικού PC και WiFi Module για την πραγματοποίηση της παρακολούθησης σύννεφων εφαρμογών.
- CE, ROHS, πιστοποιήσεις FCC Εγκρίθηκαν, μπορούμε να βοηθήσουμε τους πελάτες να περάσουν διάφορες πιστοποιήσεις.
- 11,2 έτη εγγύηση και 2 ~ 10 χρόνια εκτεταμένη υπηρεσία εγγύησης μπορεί επίσης να παρέχεται.

Λογισμικό PC, Λογισμικό Παρακολούθησης, Εμφάνιση και Ορίστε την παράμετρο

MPPT Solar Monitor V1.0

**IPANDEE** MPPT Model: Explorer-M2460 Firmware: V2.6 Serial: 9246111120220419 Message: Click [START EDIT] to modify parameters!

Com Port: COM1

BaudRate: 9600

Address: 1

Opened

**Running State**

Standby

**Real-time Data**

PV Volt: 0.1V  
 BAT Volt: 14.2V  
 Load Volt: 14.1V  
 CHG Curr: 0.0A  
 Load Curr: 0.4A  
 CHG Power: 0W  
 Load Power: 5W  
 Inner Temp: 27.0°C  
 BAT Temp: 25.0°C  
 Alarm Tip: PV Low

**Electricity Statistics**

Day CHG: 0.0kWh  
 Month CHG: 0.0kWh  
 Total CHG: 0.0kWh  
 Day Used: 0.5kWh  
 Month Used: 0.5kWh  
 Total Used: 0.5kWh

**Bat Parameters Of Controller**

Bat Category: FLD System Volt: (Auto)12V  
 C.V. Charge: 14.6V Float Charge: 13.8V  
 Equalizing V: 14.8V Equalizing T: 30 min  
 Max Chg Curr: 60.0A Max Load Curr: 30.0A  
 Battery Over: 15.0V Over Recover: 14.8V  
 Battery Low: 10.5V Low Recover: 11.0V

**Bat Parameters Set**

Select Battery

BatType: FLD Sys. Volt: Auto

Max CHG -I: 60.0 A  
 Max Load-I: 30.0 A

**Lead Acid Battery (9~15V)**

C.V. Charge: 14.6 V  
 Equalizing V: 14.8 V  
 Float Charge: 13.8 V  
 Equalizing T: 30 min  
 Battery Over: 15.0 V  
 Over Recover: 14.8 V  
 Battery Low: 10.5 V  
 Low Recover: 11.0 V

**Lithium Battery**

Charge Volt: 14.4 V  
 Nominal Volt: 12.8 V  
 Battery Over: 15.0 V  
 Over Recover: 14.4 V  
 Battery Low: 9.6 V  
 Low Recover: 8.0 V

**Load Output Parameters Of Controller**

Load Control Mode: On Mode

Note: If Vbat exceeds the protection, will turn off!

**Load Output Set**

**Light Mode**

On Load->PV Low: 14.4 V Off Delay: 10 min  
 OffLoad->PV OK: 14.0 V Off Delay: 10 min

**Dual Timer Mode**

Timer1->On Time: 10 : 30 OFF Time: 10 : 30  
 Timer2->On Time: 10 : 30 OFF Time: 10 : 30

**Light-Time Mode**

Dark->On Load->PvLow: 14.4 V On Hour: 10 H  
 Dawn->OffLoad->Pv Ok: 14.0 V On Hour: 10 H

Load Mode Selection: On Mode

Copyright(C)IPANDEE [2022/1] 2022- 4-19 15:37:33 Bytes received: 378468 Bytes sent: 99320 Language English

Λογισμικό υπολογιστή

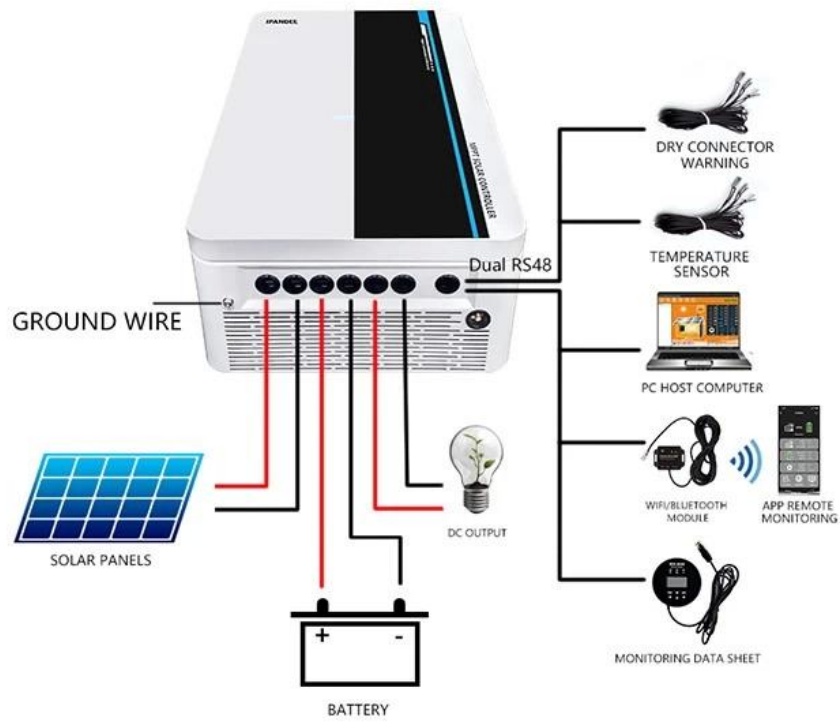
Κατάσταση φόρτισης και εκφόρτισης εμφάνισης, τάση φωτοβολταϊκών, τάση φόρτισης, ρεύμα φόρτισης κλπ. Και η σχετική παράμετρος μπορεί να ρυθμιστεί.

## Παράμετρος

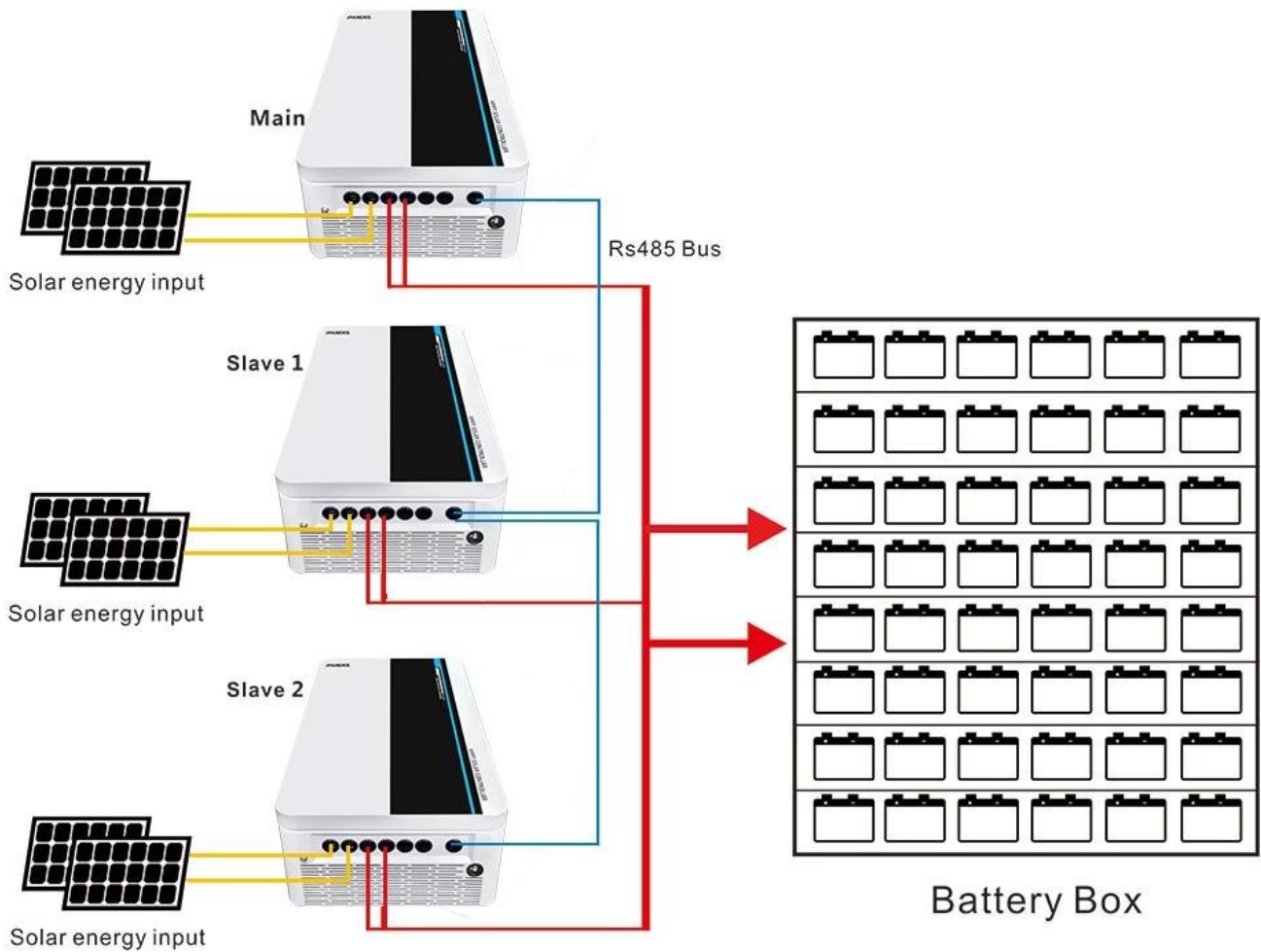
ΓΑΛΑΞΙΑΣ	Σειρά Μοντέλο ισχύος	B96			B192 \ B216 (220) \ B240				
		70α	80α	100α	50α	60α	70α	80α	100α
Κατηγορία προϊόντος	Ιδιότητες ελεγκτή	MPPT (μέγιστη παρακολούθηση σημείων ισχύος)							
	Απόδοση MPPT	≥98%	≥98%	≥98%	≥98%	≥98%	≥98%	≥98%	≥98%
	Τάση συστήματος	DC96V			DC192V \ DC216V (DC220V) \ DC240V				
	Εύρος videntification	DC72V ~ DC128V			DC144V ~ DC256V \ DC162V ~ DC288V \ DC180V ~ DC320V				
	Μέθοδος διαφοράς θερμότητας	Έξυπνη ψύξη ανεμιστήρα							

Χαρακτηριστικά εισόδου	Ανοίξτε το κύκλωμα VMAX-PV	DC430V			DC430V	DC430V	DC660V	DC660V	DC660V
	Ξεκινήστε τη χρέωση VSTART-PV	VBAT+20V	VBAT+20V	VBAT+20V	VBAT+20V	VBAT+20V	VBAT+20V	VBAT+20V	VBAT+20V
	Χαμηλή προστασία VLOW-PV	VBAT+10V	VBAT+10V	VBAT+10V	VBAT+10V	VBAT+10V	VBAT+10V	VBAT+10V	VBAT+10V
	Πάνω από την προστασία Vover-PV	DC430V	DC430V	DC430V	DC430V	DC430V	DC660V	DC660V	DC660V
	Ονομαστική φωτοβολταϊκή ισχύς	7280W	8320W	10400	10400W \ 11700W \ 13000W	12480W \ 14040W \ 15600W	14560W \ 16380W \ 18200W	16640W \ 18720W \ 20800W	20800W \ 23400W \ 26000W
Χαρακτηριστικά φόρτισης	Επιλεγμένοι τύποι μπαταριών	Σφραγισμένο οξύ μολύβδου, μπαταρία πηκτής, πλημμυρισμένη (άλλοι τύποι μπαταριών μπορούν επίσης να οριστούν)- Προεπιλεγμένη μπαταρία πηκτής							
	Φορτογραφήστε το ρεύμα	70α	80α	100α	50α	60α	70α	80α	100α
	Μέθοδος φόρτισης	3 στάδια: σταθερό ρεύμα (γρήγορη φόρτιση)							
Χαρακτηριστικά φορτίου	Τάση φόρτωσης	Το ίδιο με την τάση της μπαταρίας			Το ίδιο με την τάση της μπαταρίας		<input type="checkbox"/>	<input type="checkbox"/>	<input type="checkbox"/>
	Φορτίο ονομαστικό ρεύμα	70α	80α	100α	50α	60α	<input type="checkbox"/>	<input type="checkbox"/>	<input type="checkbox"/>
	Λειτουργία ελέγχου φόρτωσης	Σε λειτουργία \ off, λειτουργία ελέγχου τάσης PV, λειτουργία ελέγχου διπλού χρόνου, λειτουργία ελέγχου PV + ώρας					<input type="checkbox"/>	<input type="checkbox"/>	<input type="checkbox"/>
Εμφάνιση και επικοινωνία	Λειτουργία προβολής	LCD128*64 κουκκίδες/ οθόνη οπίσθιου φωτισμού							
	Λειτουργία επικοινωνίας	8-PIN RJ45 PORT/RS485/Υποστήριξη Υποστήριξης Λογισμικού Παρακολούθησης Λογισμικού/Υποστήριξης WIFI για την πραγματοποίηση της παρακολούθησης σύννεφων εφαρμογών							
Άλλες παραμέτρους	Προστασία της λειτουργίας	Εισαγωγή-εξόδου πάνω από \ υπό την προστασία τάσης, πρόληψη της αντίστροφης προστασίας σύνδεσης κ.λπ.							
	Θερμοκρασία λειτουργίας	-20 °C ~+50 °C							
	Θερμοκρασία αποθήκευσης	-40 °C ~+75 °C							
	IP (προστασία εισόδου)	IP21							
	Καθαρό βάρος (kg)	14,7 κιλά			14,7 κιλά		18,8 κιλά		
	Μεικτό βάρος (kg)	16,6 κιλά			16,6 κιλά		20,6 κιλά		
	Μέγεθος προϊόντος (mm)	371*500*187			371*500*187		391*500*227		
	Μέγεθος συσκευασίας (mm)	590*420*270			590*420*270		590*440*320		

## Διάγραμμα σύνδεσης συστήματος



### Παράλληλο διάγραμμα σύνδεσης



Παρατήρηση: παραπάνω είναι οι τυπικές παράμετροι της εταιρείας, οποιαδήποτε τροποποίηση παρακαλώ ελέγξτε τον επίσημο ιστότοπό μας.