

## Εισαγωγή

I-P-TPI2-[1000W-6000W](#) εγκρίνεται ηγετική αντιστροφή τεχνικές λύσεις χαμηλής συχνότητας στον κόσμο. Αυτή η σειρά μετατροπέας έχει τα πλεονεκτήματα της υψηλής απόδοσης μετατροπής, χαμηλή κατανάλωση ενέργειας, σούπερ φορτίου ικανότητα, και μεγάλο ρεύμα φόρτισης. Οι χρήστες μπορούν να ρυθμίσουν σε κατάσταση αναμονής και η κανονική κατάσταση λειτουργίας, σύμφωνα με τα φορτία AC. Οι χρήστες, επίσης, να ρυθμίσουν την προτεραιότητα εξόδου (AC ή DC πρώτη πρώτη) και να επιλέξετε την συχνότητα 50Hz εξόδου ή 60Hz. Είναι δεύτερης γενιάς TPI σειρά μας.

## Χαρακτηριστικά

1. καθαρή ημιτονοειδές κύμα εξόδου
- 2 CPU Διαχείριση , έξυπνο έλεγχο, modular design
- 3 LCD και LED οθόνη μπορεί να δείξει τις παραμέτρους του μετατροπέα και εργασιακό καθεστώς.
- 4 Οι χρήστες μπορούν να το θέσουν σε κατάσταση αναστολής λειτουργίας ή κανονική κατάσταση λειτουργίας και που κατά προτεραιότητα εξόδου (AC ή DC πρώτα πρώτα). Η συχνότητα εξόδου (50Hz ή 60Hz) μπορεί να επιλεγεί.
5. Υψηλή αποδοτικότητα μετατροπής (87% -98%), χαμηλή κατανάλωση ενέργειας (1W ~ 6W κάτω από κατάσταση αναστολής λειτουργίας). Είναι η καλύτερη επιλογή των μετατροπέων για σύστημα ηλιακής ενέργειας
- 6 Ο μετατροπέας μπορεί να φορτίσει 8 είδη των μπαταριών, όπως σφραγισμένη μπαταρία μολύβδου οξέος, ανοιχτό μολύβδου-οξέος μπαταρία, μπαταρία gel. Παρακαλείστε να σημειώσετε: Η μπαταρία λιθίου μπορεί να φορτιστεί επίσης, οι σχετικές παράμετροι πρέπει να καθοριστούν στο εργοστάσιο.
7. υψηλής ισχύος φόρτισης και η λειτουργία φόρτισης μπορεί να κλείσει
- 8 Αυτή η σειρά των μετατροπέων έχουν ισχυρή φέρουσα ικανότητα και ικανότητα υπερφόρτωσης. Η μέγιστη ισχύς είναι 3 φορές της ονομαστικής ισχύος εξόδου. Για παράδειγμα, το μοντέλο 1KW μπορεί να οδηγήσει 1HP κλιματιστικό, μοντέλο 2KW μπορεί να οδηγήσει 2HP κλιματιστικό, και 3KW μπορούν να οδηγήσουν 3HP conditioner.
9. Υιοθετώντας την τελευταία αμερικανικό σχεδιασμό κυκλωμάτων χαμηλής συχνότητας, ολοκαίνουργιο εισαγόμενα ηλεκτρικά υλικά, καθαρού χαλκού μετασχηματιστή, και το σύστημα είναι πολύ σταθερό μεγάλη διάρκεια ζωής (περισσότερο από 5 χρόνια, υπό κανονικές συνθήκες χρήσης)
- 10 Τέλεια προστασία (προστασία χαμηλή τάση εισόδου, προστασία υψηλής τάσης εισόδου, προστασία υπερθέρμανσης, προστασία βραχυκυκλώματος, προστασία υπερφόρτωσης)
11. EMC, LVD, εγκρίσεις πιστοποίησης RoHS
12. 2-ετή εγγύηση και διάρκεια ζωής της τεχνικής βοήθειας.

## Εφαρμογή

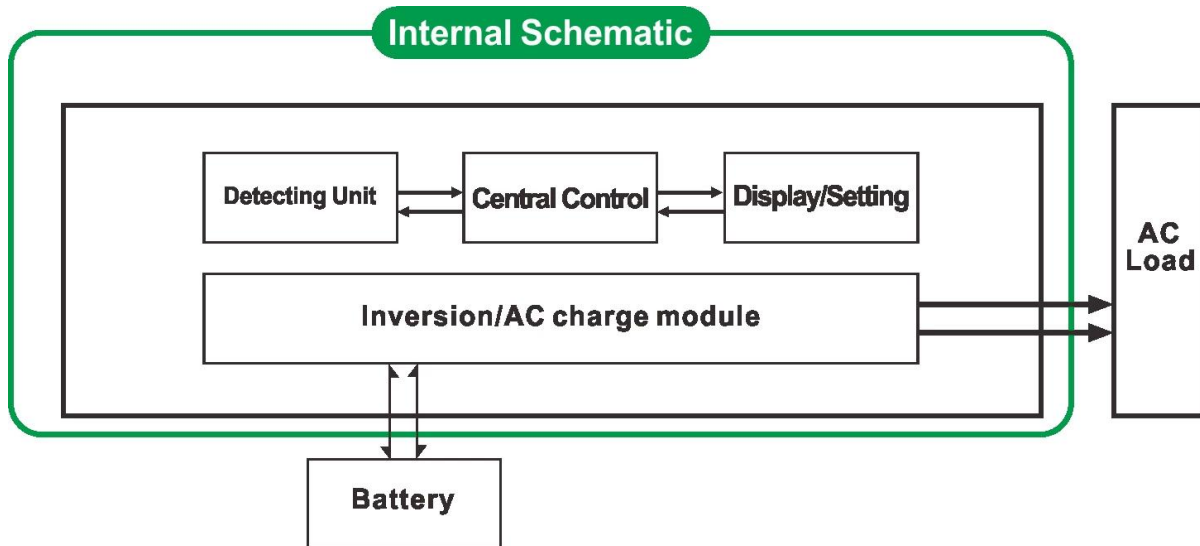
1. Back-up σύστημα UPS και EPS για τη στρατιωτική, βιομηχανική, εμπορική, οικιακής χρήσης, κ.λπ.
2. αφαιρούμενη παροχή ρεύματος σε κατάσταση αναμονής για τις περιοχές που έχουν έλλειψη χρησιμότητας
3. Off-grid σύστημα ηλιακής ή αιολικής ενέργειας
- 3.1. Off-grid ηλιακής ή αιολικής ενέργειας του συστήματος
- 3.2. AC πρώτη Off-grid σύστημα ηλιακής ή αιολικής ενέργειας
- 3.3. DC πρώτη Off-grid σύστημα ηλιακής ή αιολικής ενέργειας

Στα παραπάνω πεδία εφαρμογής, αυτή η σειρά inverter είναι κατάλληλο για όλα τα είδη των επαγωγικών φορτίων, χωρητικό φορτίο και με φορτίο αντίστασης, όπως η τηλεόραση, κλιματιστικό, ψυγείο και πλυντήριο ρούχων.

## Λειτουργία

Λειτουργία 1.DC / AC μετατροπής

Μπορεί να ρυθμιστεί σε κανονική κατάσταση λειτουργίας (στον πίνακα γυρίστε το κουμπί & nbsp? Στο "ON") ή αναμονής (στον πίνακα γυρίστε το κουμπί για να S-ON)



1.1 Κανονική κατάσταση λειτουργίας (ON): Δεν έχει σημασία είναι συνδεδεμένο AC φορτία ή όχι ο μετατροπέας πάντα να μετατρέψει DC σε AC. Η οθόνη LCD του μετατροπέα εμφανίζει την τάση εξόδου. Η κατανάλωση ενέργειας σε κανονική κατάσταση λειτουργίας είναι λίγο υψηλότερο από ό, τι σε κατάσταση νάρκης

1.2 Λειτουργία Sleep (S-ON): Αν η ισχύς των συνδεδεμένων φορτίων AC είναι χαμηλότερο από το 5% της ονομαστικής ισχύος του μετατροπέα, υπάρχει & nbsp? Καμία έξοδος από το μετατροπέα. Η οθόνη LCD της δείχνει 0 Μόνο το τσιπ του μετατροπέα λειτουργεί. Η κατανάλωση ισχύος του μετατροπέα είναι μόνο 1-6W. Αν η ισχύς των συνδεδεμένων φορτίων AC είναι περισσότερο από 5%, τότε ο μετατροπέας μετατρέπει αυτόματα DC σε AC για την παροχή ρεύματος για τα φορτία μέσα σε 5s. Η οθόνη LCD της εμφανίζει κανένα έξοδο.

## 2. υψηλής ισχύος λειτουργία έξυπνης τιμολόγησης

Είναι Μπορεί να φορτίσει 8 είδη των μπαταριών (λεπτομέρεια ελέγξτε την παράμετρο)

Υψηλή ισχύς φόρτισης & nbsp? (Λεπτομέρειες παρακαλούμε να ελέγξετε την παράμετρο)

Λειτουργία τριών σταδίων φόρτισης: Σταθερή στάδιο ρεύμα φόρτισης (CC), το στάδιο σταθερής τάσης (CV), Float στάδιο φόρτισης (CF)



Σημείωση: Όταν ο τύπος μπαταρίας έχει οριστεί σε "0", δεν θα φορτίσει την μπαταρία και το ρεύμα φόρτισης είναι "0". Η ενδεικτική λυχνία φόρτισης δεν θα ανάψει.

## Λειτουργία 3 UPS

Μπορεί να οριστεί ως βοηθητικό πρώτο (AC πρώτα) την εφεδρική μπαταρία αναμονής ή πρώτη μπαταρία (DC πρώτα) αναμονής χρησιμότητα λειτουργία.



Καθαρό Βάρος (kg)	40		
Μικτό Βάρος (kg)	48		
Τρόπος εργασίας (Ρύθμιση)	ON	Κανονική κατάσταση λειτουργίας	
	S-ON	Κατάσταση νάρκης, 1 ~ 6W κατανάλωση όταν η ισχύς του φορτίου είναι μεγαλύτερη από 5% ονομαστική ισχύ εξόδου, που θα αρχίσει να λειτουργεί αυτόματα	
	OFF	Εντελώς off	
Είσοδος AC	Τάση	220V ± 35% ή 110V + 35% (προαιρετικό)	
	Συχνότητα	50HZ ή 60HZ	
Έξοδος AC	Τάση	220V ± 3% ή 230V ± 3 ή 240V ± 3% ή 100V ± 3% ή 110V ± 3% (προαιρετικό)	
	Συχνότητα	Η συχνότητα είναι η ίδια όπως στη λειτουργία χρησιμότητας Συχνότητα 50Hz ή 60Hz (προαιρετικά) το DC / AC λειτουργία μετατρέπουν	
Φόρτιση Utility (Τύπος μπαταρίας "0" σημαίνει τη λειτουργία φόρτισης είναι κλειστό)	AC ρεύμα φόρτισης (MAX)	24V 70A	48V 40A
	Τύπος μπαταρίας	American μπαταρία gel, μαλλί της μπαταρίας 1, μαλλί μπαταρία2, Sealed Lead Acid Battery, Ευρώπη μπαταρία gel, μπαταρίες Open μολύβδου-οξέος, μπαταρία ασβέστιο, De-Acid Battery ή OEM μπαταρίας	
	Κατάσταση φόρτισης	Φόρτισης τριών σταδίων: CC, CV, CF	
	Χρόνος φόρτισης	Αποφασίστηκε από την ικανότητα και την ποσότητα της μπαταρίας	
	Προστασία μπαταρίας	Αυτόματη ανίχνευση, φορτίο και Προστασία κατά της αποφόρτισης, έξυπνη διαχείριση	
	UPS προτεραιότητα	AC	Utility πρώτη, εφεδρική μπαταρία
	DC	Μπαταρία πρώτο, η χρησιμότητα αναμονής	
Οθόνη	Τρόπος εμφάνισης	LCD + LED	
	Προβολή πληροφοριών	Είσοδος τάσης, η τάση εξόδου, συχνότητα εξόδου, η χωρητικότητα της μπαταρίας, την κατάσταση φορτίου, πληροφορίες κατάσταση	
Έξοδος Wave Τύπος	Καθαρή ημιτονοειδές κύμα		
Ικανότητα υπερφόρτωσης	> 120% 1 λεπτό, > 130% 10s		
Κατανάλωση ρεύματος	Λειτουργία Sleep	1 ~ 6W	
	Κανονική λειτουργία	1 ~ 3A	
Αποδοτικότητα Μετατροπής	87% ~ 98%		
Χρόνος μεταφοράς	<5ms (AC σε DC / DC να AC)		
Προστασία	Εξόδου υπερφόρτωση, βραχυκύκλωμα, είσοδος υψηλής τάσης, χαμηλής τάσης εισόδου, υπερθερμαίνεται		
Περιβάλλον	Θερμοκρασία	-10 °C ~ 50 °C	
	Υγρασία	10% ~ 90%	
	Απόκτηση	≤4000m	

Το παραπάνω είναι τυπική παράμετρο μας. Υπόκειται σε αλλαγή χωρίς προηγούμενη ειδοποίηση. Έχουμε το δικό μας επαγγελματικό μετατροπέα και του ελεγκτή R & amp? D ομάδα και παρέχουμε τεχνική υποστήριξη και service OEM ODM.

### Άλλες λεπτομέρειες

Σε παρακαλώ δείτε το περίγραμμα του σχεδίου, τεχνικά έγγραφα, εγχειρίδια, φυλλάδια προϊόντων, κ.λπ.

Έρευνα και ανάπτυξη τμήματος έκανε 2η έκδοση στις 13 του Μαΐου 2014.