

Αυτή η σειρά inverter δύναμη IP-TPI2-1000W-6000W υιοθετείται ηγετική αναστροφή χαμηλής συχνότητας στον κόσμο τεχνικές λύσεις. Αυτή η σειρά inverter έχει τα πλεονεκτήματα της υψηλής απόδοσης μετατροπής, χαμηλής ισχύος κατανάλωση, super φέρουσα ικανότητα, και μεγάλο ρεύμα φόρτισης. Οι χρήστες μπορεί να ρυθμιστεί σε κατάσταση νάρκης και κανονική κατάσταση λειτουργίας, σύμφωνα με τα φορτία AC. Οι χρήστες, επίσης, να ρυθμίσετε την προτεραιότητα εξόδου ([AC ή DC πρώτα πρώτα](#)) Και επιλέξετε η συχνότητα 50Hz εξόδου ή 60Hz. Είναι δεύτερης γενιάς TPI σειρά μας. Είναι η καλύτερη επιλογή για την ηλιακή, η αιολική συστήματος παραγωγής ηλεκτρικής ενέργειας, το σπίτι, το γραφείο αναμονής τροφοδοτικά DC και σε έργα εναλλασσόμενου ρεύματος, να κρατήσει 24 ώρες έχουν δύναμη. Στα παραπάνω πεδία εφαρμογής, αυτή η σειρά inverter είναι κατάλληλο για όλα τα είδη των επαγωγικών φορτίων, χωρητικό φορτίο και ωμικό φορτίο, όπως η τηλεόραση, κλιματιστικό, ψυγείο και πλυντήριο ρούχων.

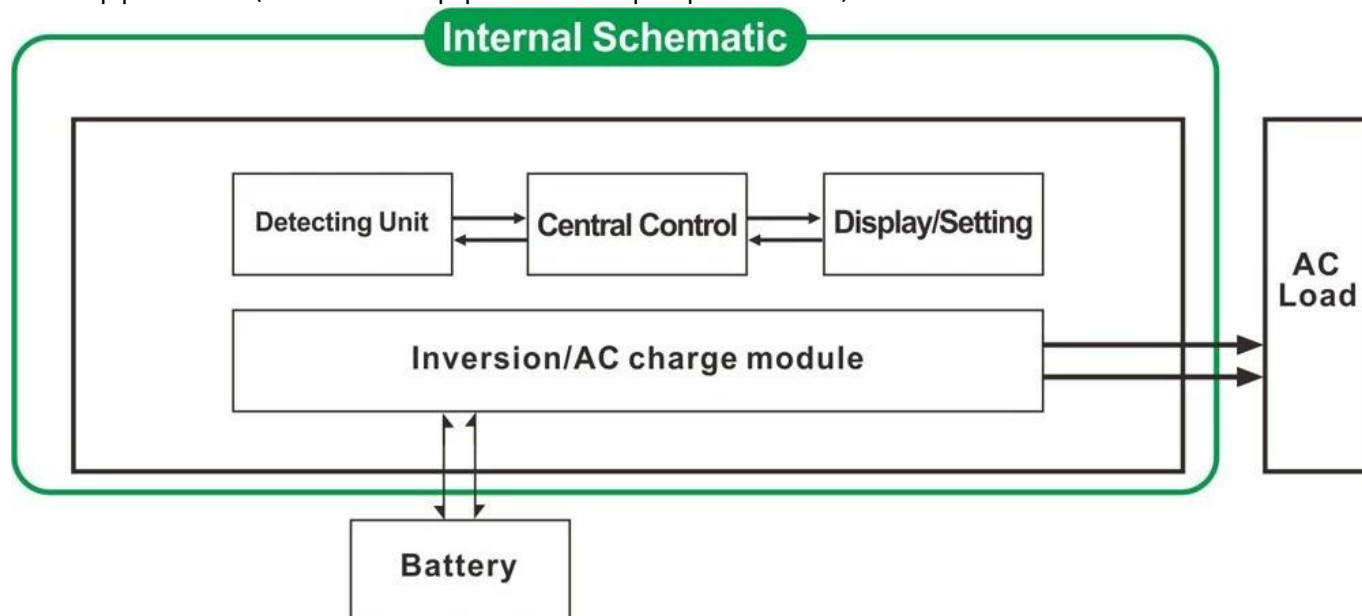
Εφαρμογή

Βιομηχανική, εμπορική, νοικοκυριό εφεδρικό εφοδιασμό ενέργειας
Κινητά τροφοδοτικό AC
Κύρια παροχή ρεύματος για insustrial προϊόντα
Off-grid σύστημα γεννήτρια ενέργειας

Λειτουργία

Λειτουργία 1.DC / AC μετατροπής

Μπορεί να ρυθμιστεί σε κανονική κατάσταση λειτουργίας (στον πίνακα γυρίστε το κουμπί Στο "ON")
ή
Λειτουργία ύπνου (στον πίνακα γυρίστε το κουμπί για να S-ON)



1.1 Κανονική κατάσταση λειτουργίας (ON): Δεν έχει σημασία είναι συνδεδεμένο AC φορτία ή όχι ο μετατροπέας πάντα να μετατρέψει DC σε AC. Η οθόνη LCD του μετατροπέα εμφανίζει την τάση εξόδου. Η κατανάλωση ενέργειας

σε κανονική κατάσταση λειτουργίας είναι λίγο υψηλότερο από ό, τι σε κατάσταση νάρκης

1.2 Λειτουργία Sleep (S-ON): Αν η ισχύς των συνδεδεμένων φορτίων AC είναι χαμηλότερο από το 5% της ονομαστικής ισχύος του μετατροπέα, δεν υπάρχει έξοδος από τον μετατροπέα. Η οθόνη LCD της δείχνει 0 Μόνο το τσιπ του μετατροπέα λειτουργεί. Η

κατανάλωση ισχύος του μετατροπέα είναι μόνο 1-6W. Αν η ισχύς των συνδεδεμένων φορτίων AC είναι περισσότερο από 5%, τότε ο μετατροπέας μετατρέπει αυτόματα DC σε AC για την παροχή ρεύματος για τα φορτία μέσα σε 5s. Η οθόνη LCD της θα εμφανιστεί καμία εξόδου.

2. υψηλής ισχύος λειτουργία έξυπνης τιμολόγησης

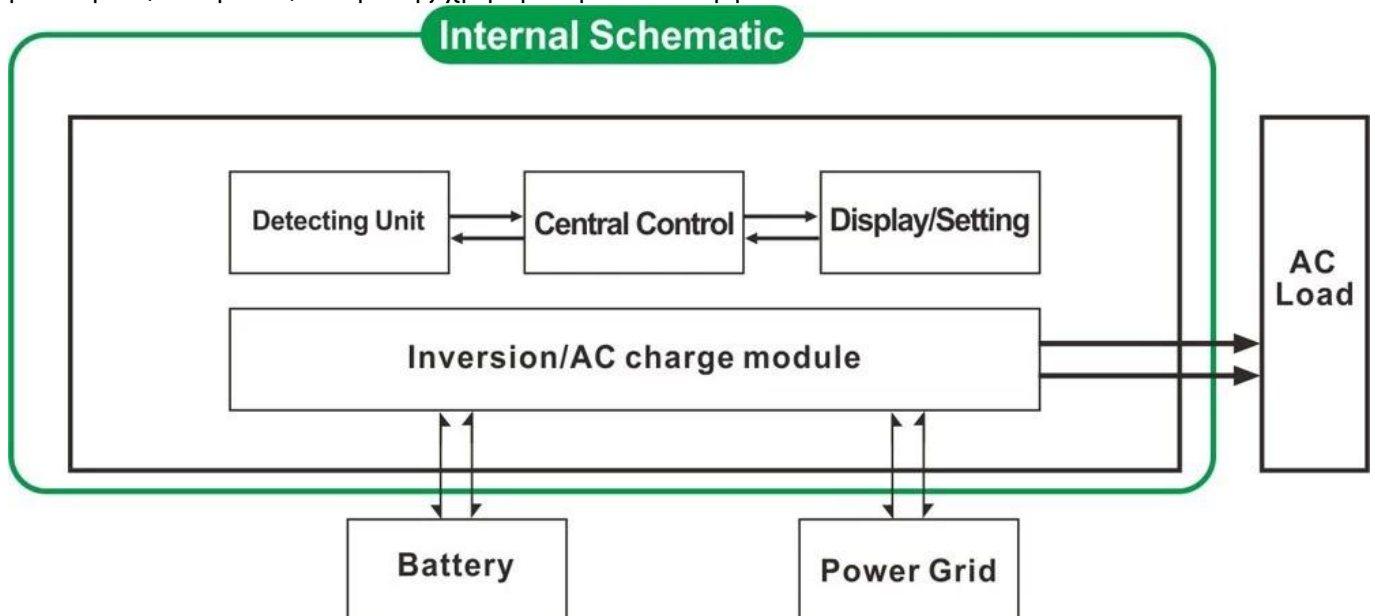
- 1) Είναι Μπορεί να φορτίσει 8 είδη των μπαταριών (λεπτομέρεια ελέγξτε την παράμετρο)
- 2) Υψηλή ισχύς φόρτισης (Λεπτομέρειες παρακαλούμε να ελέγξετε την παράμετρο)
- 3) Λειτουργία τριών σταδίων φόρτισης: Σταθερή τρέχον στάδιο φόρτισης (CC), το στάδιο σταθερής τάσης (CV), Float στάδιο φόρτισης (CF)



Σημείωση: Όταν ο τύπος μπαταρίας έχει οριστεί σε "0", δεν θα φορτίσει την μπαταρία και το ρεύμα φόρτισης είναι "0". Η φόρτιση δείκτης δεν θα ανάψει.

Λειτουργία 3 UPS

Μπορεί να οριστεί ως βοηθητικό πρώτο (AC πρώτα) την εφεδρική μπαταρία αναμονής ή πρώτη μπαταρία (DC πρώτα) αναμονής χρησιμότητα λειτουργία.



- 3.1. Utility πρώτη, μπαταρία αναμονής UPS (στον πίνακα γυρίστε το κουμπί για να "AC")
- 3.2. Μπαταρία πρώτη, χρησιμότητα αναμονής UPS (στον πίνακα γυρίστε το κουμπί στο "DC").

Χαρακτηριστικά

1. καθαρής ημιτονοειδές κύμα εξόδου
- Διαχείρισης 2 CPU, έξυπνο έλεγχο, modular design
- 3 LCD και LED οθόνη μπορεί να δείξει τις παραμέτρους του μετατροπέα και εργασιακό καθεστώς.
 - 4 Οι χρήστες μπορούν να το θέσετε σε κατάσταση αναστολής λειτουργίας ή κανονική κατάσταση λειτουργίας και που κατά προτεραιότητα εξόδου (AC ή DC πρώτα πρώτα). Η έξοδος

συχνότητα (50Hz ή 60Hz) μπορεί να επιλεγεί.

5. Υψηλή αποδοτικότητα μετατροπής (87% -98%), χαμηλή κατανάλωση ενέργειας (1W ~ 6W κάτω από κατάσταση αναστολής λειτουργίας). Είναι η καλύτερη επιλογή των μετατροπέων για σύστημα ηλιακής ενέργειας

6 Ο μετατροπέας μπορεί να φορτίσει 8 είδη των μπαταριών, όπως σφραγισμένη μπαταρία μολύβδου οξέος, ανοιχτό μπαταρία μολύβδου-οξέος, τζελ

μπαταρία. Παρακαλείστε να σημειώσετε: Η μπαταρία λιθίου μπορεί να φορτιστεί επίσης, οι σχετικές παράμετροι πρέπει να καθοριστούν στο εργοστάσιο.

7. υψηλής ισχύος φόρτισης και η λειτουργία φόρτισης μπορεί να κλείσει

8 Αυτή η σειρά των μετατροπέων έχουν ισχυρή φέρουσα ικανότητα και ικανότητα υπερφόρτωσης. Η μέγιστη ισχύς είναι 3 φορές από

η ονομαστική ισχύς εξόδου. Για παράδειγμα, το μοντέλο 1KW μπορεί να οδηγήσει 1HP κλιματιστικό, 2KW μοντέλο μπορεί να οδηγήσει 2HP αέρα

conditioner, 3KW μπορεί να οδηγήσει 3HP conditioner.

9. Υιοθετώντας την τελευταία αμερικανικό σχεδιασμό κυκλωμάτων χαμηλής συχνότητας,

ολοκαίνουργιο εισαγόμενα ηλεκτρικά υλικά, καθαρό χαλκό

μετασχηματιστή, το σύστημα είναι πολύ σταθερό μεγάλη διάρκεια ζωής (περισσότερο από 5 χρόνια, υπό κανονικές συνθήκες χρήσης)

10 Τέλεια προστασία (προστασία χαμηλή τάση εισόδου, προστασία υψηλής τάσης εισόδου, προστασία υπερθέρμανσης,

προστασία βραχυκυκλώματος, προστασία υπερφόρτωσης)

11. EMC, LVD, εγκρίσεις πιστοποίησης RoHS

12. 2-ετή εγγύηση και διάρκεια ζωής της τεχνικής βοήθειας.

Προδιαγραφές

Παράμετρος	Μοντέλο	4000W
Ονομαστική ισχύς εξόδου		4000W
Μέγιστη ισχύς		12000W
Τάση μπαταρίας (DC)		24V ή 48V (προαιρετικό)
Διαστάσεις Π x Β x Υ (mm)		440 * 218 * 400
Συσκευασία Μέγεθος Π x Β x Υ (mm)		520 * 275 * 520
Καθαρό Βάρος (kg)		39
Μικτό Βάρος (kg)		43
Τρόπος εργασίας (Ρύθμιση)	ON	Κανονική κατάσταση λειτουργίας
	S-ON	Κατάσταση νάρκης, 1 ~ 6W κατανάλωση όταν η ισχύς του φορτίου είναι μεγαλύτερη από 5% ονομαστική ισχύ εξόδου, που θα αρχίσει να λειτουργεί αυτόματα
	OFF	Έντελώς off
Είσοδος AC	Τάση	220V ± 35% ή 110V + 35% (προαιρετικό)
	Συχνότητα	50HZ ή 60HZ
Έξοδος AC	Τάση	220V ± 3% ή 230V ± 3 ή 240V ± 3% ή 100V ± 3% ή 110V ± 3% (προαιρετικό)
	Συχνότητα	Η συχνότητα είναι η ίδια όπως στη λειτουργία χρησιμότητας Συχνότητα 50Hz ή 60Hz (προαιρετικά) το DC / AC λειτουργία μετατρέπουν

Φόρτιση Utility (Τύπος μπαταρίας "0" σημαίνει τη λειτουργία φόρτισης είναι κλειστό)	AC ρεύμα φόρτισης (MAX)	24V 65A	48V 35A
	Τύπος μπαταρίας	American μπαταρία gel, μαλλί της μπαταρίας 1, μαλλί μπαταρία2, Sealed Lead Acid Battery, Ευρώπη μπαταρία gel, μπαταρίες Open μολύβδου-οξέος, μπαταρία ασβέστιο, De-Acid Battery ή OEM μπαταρίας	
	Κατάσταση φόρτισης	Φόρτισης τριών σταδίων: CC, CV, CF	
	Χρόνος φόρτισης	Αποφασίστηκε από την ικανότητα και την ποσότητα της μπαταρίας	
	Προστασία μπαταρίας	Αυτόματη ανίχνευση, φορτίο και Προστασία κατά της αποφόρτισης, έξυπνη διαχείριση	
UPS προτεραιότητα	AC	Utility πρώτη, εφεδρική μπαταρία	
	DC	Μπαταρία πρώτο, η χρησιμότητα αναμονής	
Οθόνη	Τρόπος εμφάνισης	LCD + LED	
	Προβολή πληροφοριών	Είσοδος τάσης, η τάση εξόδου, συχνότητα εξόδου, η χωρητικότητα της μπαταρίας, την κατάσταση φορτίου, πληροφορίες κατάσταση	
Έξοδος Wave Τύπος		Καθαρή ημιτονοειδές κύμα	
Ικανότητα υπερφόρτωσης		> 120% 1 λεπτό, > 130% 10s	
Κατανάλωση ρεύματος	Λειτουργία Sleep	1 ~ 6W	
	Κανονική λειτουργία	1 ~ 3A	
Αποδοτικότητα Μετατροπής		87% ~ 98%	
Χρόνος μεταφοράς		<5ms (AC σε DC / DC να AC)	
Προστασία		Εξόδου υπερφόρτωση, βραχυκύκλωμα, είσοδος υψηλής τάσης, χαμηλής τάσης εισόδου, υπερθερμαίνεται	
Περιβάλλον	Θερμοκρασία	-10 °C ~ 50 °C	
	Υγρασία	10% ~ 90%	
	Απόκτηση	≤4000m	

Πιστοποιητικά



Certificate Of Registration

QUALITY MANAGEMENT SYSTEM

This is to Certify that the Quality Management System
of
**SHENZHEN I-PANDA NEW ENERGY TECHNOLOGY
& SCIENCE CO., LTD.**

Address:

Block H, Juyin Technology Industrial Park, Buji St., Longgang Dist., Shenzhen,
518000, Guangdong, China.

has been assessed and found to comply with the requirements of:

ISO 9001:2008

(Quality Management System)

Clause 7 permissible Exclusions: Nil

Scope of Certification:

**Design, Production and Sales of Power Inverter, Solar Controller, Solar
Generator System and UPS.**

Sector Code: (ANZSIC CODE: 2859)

Certificate Number: **CHIN/TW/QMS/00119**

Issue no.: 01

Date of approval : 05.07.2014

Revision no: nil

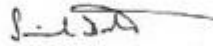
Valid until : 04.07.2017

Revision date : nil

Original Certification Date: 05.07.2014



Surveillance Audit 1st Year


Managing Director



Surveillance Audit 2nd year

MS CERTIFICATION SERVICES PVT. LTD.

www.ms certification.net

The Certificate is Valid Only if the Annual Surveillance Mark is Signed by Auditor on Original.

Pub0001



Certificate Of Registration

ENVIRONMENTAL MANAGEMENT SYSTEM

This is to certify that the Environmental Management System
of

**SHENZHEN I-PANDA NEW ENERGY TECHNOLOGY
& SCIENCE CO., LTD.**

Address:

**Block H, Juyin Technology Industrial Park, Buji St., Longgang Dist., Shenzhen,
518000, Guangdong, China.**

has been assessed and found to comply with the requirements of:

ISO 14001:2004
(Environmental Management System)

Scope of Certification:

**Design, Production and Sales of Power Inverter, Solar Controller,
Solar Generator System and UPS.**

Sector Code: (ANZSIC CODE: 2859)

Certificate Number: CHIN/TW/EMS/00028

Issue no.: 01

Date of approval : 05.07.2014
Revision no: nil

Valid until : 04.07.2017
Revision date : nil

Original Certification Date: 05.07.2014



Surveillance Audit 1st Year


Managing Director



Surveillance Audit 2nd year

MS CERTIFICATION SERVICES PVT. LTD.

www.ms-certification.net

The Certificate is Valid Only if the Annual Surveillance Mark is Signed by Auditor on Original.

MS-CERT-12



Best Service of Testing
since 2003

Certificate of Compliance

Certificate NO. : BST14050326Y-1EC-1

Applicant : SHENZHEN I-PANDA NEW ENERGY TECHNOLOGY & SCIENCE CO., LTD.
Boick H, Juyin Technology Industrial Park, Buji St., Longgang Dist., Shenzhen, Guangdong, China

Manufacturer : SHENZHEN I-PANDA NEW ENERGY TECHNOLOGY & SCIENCE CO., LTD.
Boick H, Juyin Technology Industrial Park, Buji St., Longgang Dist., Shenzhen, Guangdong, China

Product Name : PURE SINE WAVE INVERTER WITH CHARGER AND UPS

Trade Name : I-PANDA

Main Test Model : I-P-TPI-6000W

Additional Model : I-P-TPI-1000W, I-P-TPI-2000W, I-P-TPI-3000W, I-P-TPI-4000W, I-P-TPI-5000W

Test Standard : EN 55022:2010
EN 61000-3-2:2009+A1:2009+A2:2009
EN 61000-3-3:2013
EN 55024:2010

As shown in the Test Report No. : BST14050326Y-1ER-1.

The EUT described above has been tested by us with the listed standards and found in compliance with the council EMC directive 2004/108/EC. It is possible to use CE marking to demonstrate the compliance with this EMC Directive.

The certificate applies to the tested sample above mentioned only and shall not imply an assessment of the whole production.



Christina
Manager
May 20, 2014

Shenzhen BST Technology Co.,Ltd.

Add: Building No.23-24, Zhiheng Industrial Park, Guanhou Road, Nantou,Nanshan District,Shenzhen,Guangdong,China

Certificate Search: <http://www.bst-lab.com> Tel:400-882-9628, 8009990305, E-mail:christina@bst-lab.com



Best Service of Testing
since 2003

Certificate of Compliance

Certificate NO. : BST14050326Y-1SC-2

Applicant : SHENZHEN I-PANDA NEW ENERGY TECHNOLOGY & SCIENCE CO., LTD.
Bolck H, Juyin Technology Industrial Park, Buji St., Longgang Dist., Shenzhen, Guangdong, China

Manufacturer : SHENZHEN I-PANDA NEW ENERGY TECHNOLOGY & SCIENCE CO., LTD.
Bolck H, Juyin Technology Industrial Park, Buji St., Longgang Dist., Shenzhen, Guangdong, China

Product Name : PURE SINE WAVE INVERTER WITH CHARGER AND UPS

Trade Name : I-PANDA

Main Test Model : I-P-TPI-6000W

Additional Model : I-P-TPI-1000W, I-P-TPI-2000W, I-P-TPI-3000W, I-P-TPI-4000W, I-P-TPI-5000W

Test Standard : EN 60950-1:2006+A11:2009+A1:2010+A12:2011

As shown in the Test Report No. : BST14050326Y-1SR-2

The EUT described above has been tested by us with the listed standards and found in compliance with the council LVD directive 2006/95/EC. It is possible to use CE marking to demonstrate the compliance with this LVD Directive.

The certificate applies to the tested sample above mentioned only and shall not imply an assessment of the whole production.



Christina
Manager
May , 25, 2014

Shenzhen BST Technology Co., Ltd.

Add: Building No.23-24, Zhiheng Industrial Park, Guankouer Road, Nantou, Nanshan District, Shenzhen, Guangdong, China

Certificate Search: <http://www.bst-lab.com>, Tel: 400-882-9628, 8009990305, E-mail: christina@bst-lab.com



Best Service of Testing
since 2003

FCC VERIFICATION OF CONFORMITY

BST14050326Y-1EC-3

We herewith confirm the following designated product:

Product Name: PURE SINE WAVE INVERTER WITH CHARGER AND UPS

Trade Name: I-PANDA

Main Test Model. : I-P-TPI-6000W

**Additional Model: I-P-TPI-1000W, I-P-TPI-2000W, I-P-TPI-3000W,
I-P-TPI-4000W, I-P-TPI-5000W**

(Product Identification)

has been tested and found in compliance with the requirements of 47 CFR PART 15 regulation & ANSI C63.4 for the evaluation of Class B of electromagnetic compatibility. It is only valid in connection with the test report number: BST14050326Y-1ER-3.

This device complies with Part 15 of the FCC rules, operation is subject to the following two conditions:

- (1) this device may not cause harmful interference, and
- (2) this device must accept any interference received, including interference that may cause undesired operation.

(Identification of regulations/standards)

This declaration is the responsibility of the manufacturer/importer

SHENZHEN I-PANDA NEW ENERGY TECHNOLOGY & SCIENCE CO., LTD.

**Bolck H, Juyin Technology Industrial Park, Buji St.,
Longgang Dist., Shenzhen, Guangdong, China**

(Name /Address)

MANUFACTURER / IMPORTER



TEST LABORATORY

This is the results of test that was carried out by Shenzhen BST, from the submitted type samples of the product is in conformity with the specification of the respective standards.
The certificate holder has the right to fix the FCC-mark on the product complying with the required rules.



Christina

Manager

May 20, 2014

Shenzhen BST Technology Co.,Ltd.

Add: Building No.23-24, Zhileng Industrial Park, Guankouer Road, Nanitou, Nanshan District, Shenzhen, Guangdong, China,

Certificate Search: <http://www.bst-lab.com>, Tel:400-882-9628, 8009990305, E-mail:christina@bst-lab.com



Best Service of Testing
since 2003

Certificate of Compliance

Certificate NO. : **BST14050326Y-1RC-4**

Applicant : SHENZHEN I-PANDA NEW ENERGY TECHNOLOGY & SCIENCE CO., LTD.
Bolck H, Juyin Technology Industrial Park, Buji St.,
Longgang Dist., Shenzhen, Guangdong, China

Manufacturer : SHENZHEN I-PANDA NEW ENERGY TECHNOLOGY & SCIENCE CO., LTD.
Bolck H, Juyin Technology Industrial Park, Buji St.,
Longgang Dist., Shenzhen, Guangdong, China

Product Name : PURE SINE WAVE INVERTER WITH CHARGER AND UPS

Trade Name : I-PANDA

Main Test Model : I-P-TPI-6000W

Additional Model : I-P-TPI-1000W, I-P-TPI-2000W, I-P-TPI-3000W,
I-P-TPI-4000W, I-P-TPI-5000W

Test Standard : EPA3050B:1996, EN1122B:2001, EPA3052:1996, EPA3060A:1996,
EPA7196A:1992, EPA3540C:1996, EPA8270D:2007,
IEC62321:2008

As shown in the Test Report No. : **BST14050326Y-1RR-4.**

The EUT described above has been consolidated by us and found in compliance with the council RoHS directive – 2011/65/EU.



RoHS



Christina
Manager
May 20, 2014

Shenzhen BST Technology Co.,Ltd.

Add: Building No.23-24, Zhiheng Industrial Park, Guankouer Road, Nantou, Nanshan District, Shenzhen, Guangdong, China

Certificate Search: <http://www.bst-lab.com> Tel:400-882-9628, 8009990305, E-mail:christina@bst-lab.com

Υπηρεσία

- 1 24 μήνες εγγύηση? δια βίου φορά παραταθεί τεχνική υπηρεσία.
2. Οποιαδήποτε από τις ερωτήσεις σας, θα πρέπει να καθοδηγείται από την επαγγελματική τεχνική ομάδα.
3. μελέτη προϊόντων και συζήτηση

4. Δωρεάν τεχνική μελέτη και συζήτηση σχετικά με τα προϊόντα που παρέχονται κάθε χρόνο.