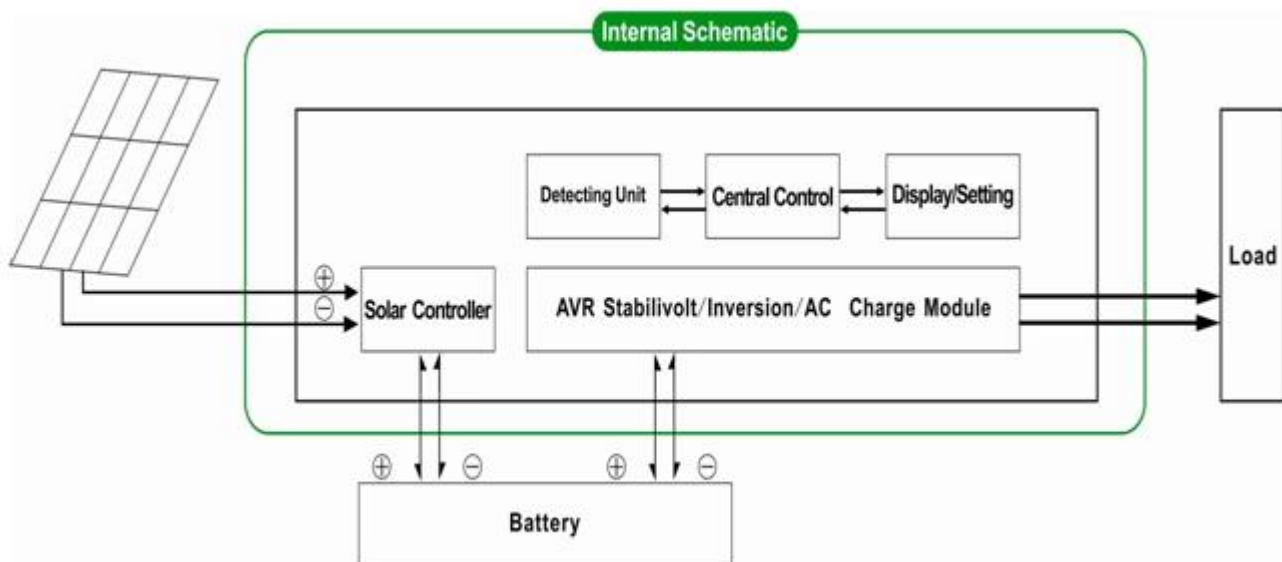


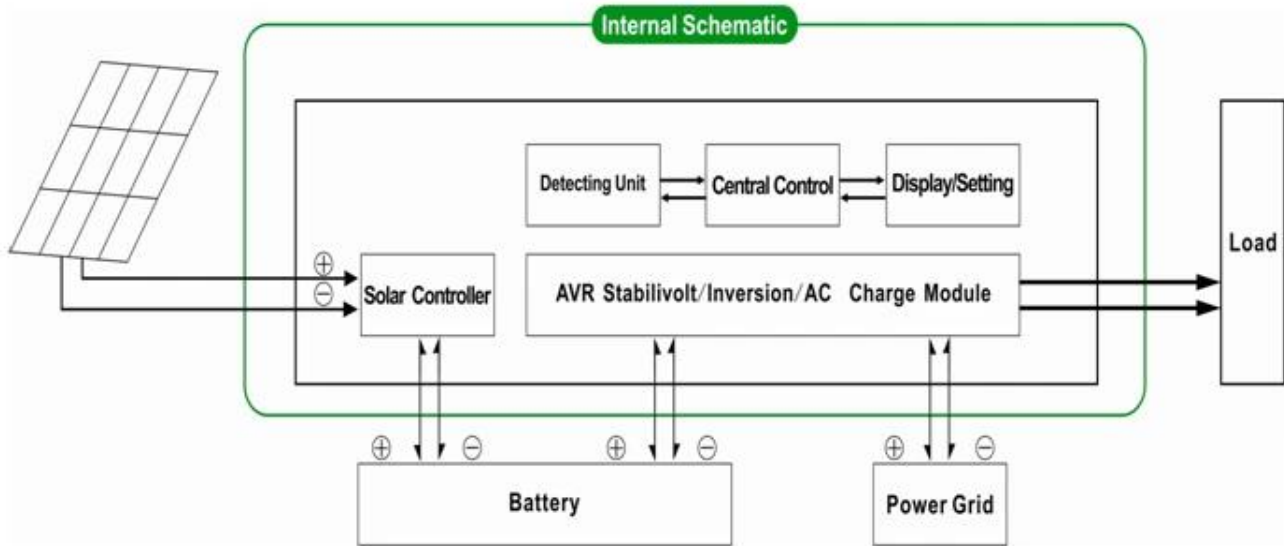
I-P-SPC [Power Inverter με ενσωματωμένη Ηλιακός ρυθμιστής φόρτισης 350W](#)



Off-grid ηλιακήςσυστήματος ηλεκτρικής ενέργειας



Χρησιμότητα καιηλιακό σύστημα συμπληρωματικής παραγωγής ηλεκτρικής ενέργειας



Εφαρμογή

- 1) [Off-grid σύστημα ηλιακής ενέργειας](#)
- 2) Χρησιμότητα και ηλιακή συμπληρωματικά [σύστημα παραγωγής ηλεκτρικής ενέργειας](#)

Χαρακτηριστικά

- 1) Εύκολο να εγκαταστήσει. Για να διαμορφώσετε ένα ηλιακό σύστημα, οι χρήστες πρέπει απλά να το συνδέσετε με την ηλιακή πλάκα και μπαταρίες.
- 2) CPU διαχείριση, ευφυής έλεγχος, modular design
- 3) LED οθόνη LCD. LCD μπορεί να εμφανίσει διάφορες παραμέτρους (όπως η τάση εξόδου, συχνότητα, λειτουργία εργασίας)
- 4) πολλαπλών λειτουργιών σχεδιασμό, τη λειτουργία AVR UPS. Οι χρήστες δεν χρειάζεται να αγοράζουν ηλιακή, ελεγκτή, φορτιστή AC ή σταθεροποιητή.
- 5) Εξωτερική σύνδεση της μπαταρίας, είναι βολικό για τους χρήστες να επεκτείνουν το χρόνο χρήσης και back-up χρόνο ρεύματος
- 6) Με super φέρουσα ικανότητα και υψηλή χωρητικότητα φορτίου, αυτή η σειρά των μετατροπών μπορούν να οδηγήσουν όχι μόνο το φορτίο αντίστασης? αλλά και διάφορα είδη επαγωγικά φορτία, όπως κινητήρα, κλιματιστικό, ηλεκτρικά τρυπάνια, λάμπα φθορισμού, λάμπα αερίου. Μπορεί να οδηγήσει σχεδόν κάθε είδους φορτίο
- 7) Χαμηλής συχνότητας σχεδιασμό καθαρό κύκλωμα ημιτονοειδές κύμα, σταθερή ποιότητα, εύκολη συντήρηση, χαμηλή ποσοστό αποτυχίας και μεγάλη διάρκεια ζωής (κάτωτην ορθή λειτουργία, μπορεί να διαρκέσει τουλάχιστον 5 έτη)
- 8) Perfect προστασία: προστασία χαμηλής τάσης, προστασία υψηλής τάσης, προστασία υπερθέρμανσης, προστασία βραχυκυκλώματος, προστασία υπερφόρτωσης
- 9) Εγκρίσεις EMC / LVD / RoHS / FCC CE

10)2 χρόνια εγγύηση, δια βίου τεχνική υποστήριξη

Παράμετρος

Λειτουργία	500VA	
Ονομαστική Χωρητικότητα εξόδου	350W	
Peak Ισχύς	700W	
Μπαταρία Τάση (DC)	12V ή 24V	
PWM Ηλιακή ελεγκτή	Τάση	12V ή 24V
	Τρέχουσα	10A
	PV Max Τάση εισόδου	12V Σύστημα: 25V 24V Σύστημα: 50V
Μέγεθος W x D x H (mm)	335 * 165 * 375	
Συσκευασία Διαστάσεις Π x Β x Υ (mm)	355 * 185 * 395	
Net Βάρος (kg)	7	
Μικτό Βάρος (kg)	8	
Γενικά Παράμετρος		
Εργασίας Λειτουργία (Ρύθμιση)	1	Utility πρώτο (AC πρώτα) την εφεδρική μπαταρία αναμονής
	2	Κατάσταση νάρκης, δεν χρησιμότητα, το φορτίο του εξουσία είναι πάνω από 5% της ονομαστικής ισχύος εξόδου, Inverter αρχίζει να λειτουργεί αυτόματα
	3	Μπαταρία πρώτο (DC πρώτη) χρησιμότητα αναμονής
AC Είσοδος	Τάση	220V ± 35% ή 110V + 35% (Προαιρετικό)
	Συχνότητα	50Hz ± 3% ή 60Hz ± 3% (Προαιρετικό)
AC Έξοδος	Τάση	220V ± 3% ή 230V ± 3 or 240V ± 3% ή 100V ± 3% ή 110V ± 3% (Προαιρετικό)
	Συχνότητα	50Hz ± 0,5 ή 60Hz ± 0,5 (Προαιρετικό)
Utility χρεώνουν	AC Ρεύμα φόρτισης	0 ~ 15A
	Φορτίστε Ωρα	Βασιστείτε σχετικά με την ικανότητα και την ποσότητα της μπαταρίας
	Μπαταρία Προστασία	Αυτόματη ανίχνευση, Charge και αποφόρτιση, Έξυπνη Διαχείριση
PV Φορτίστε	Συνολικό Ρεύμα εισόδου PV Πρέπει να είναι μικρότερη από το ονομαστικό ρεύμα του PWM ηλιακή ελεγκτή	
Οθόνη	Οθόνη Λειτουργία	LCD + LED
	Οθόνη Πληροφορίες	Είσοδος τάσης, η τάση εξόδου, συχνότητα εξόδου, η χωρητικότητα της μπαταρίας, την κατάσταση φορτίου, πληροφορίες κατάστασης
Έξοδος Wave Τύπος	Καθαρή παραγωγή κυμάτων ημιτόνου, Σύνολο Αρμονική παραμόρφωση THD≤3	
Υπερφόρτωση Ικανότητα	> 120% 1 λεπτό, > 130% 10s	
Ισχύς Κατανάλωση	Sleep Λειτουργία	1 ~ 6W
	Κανονική Λειτουργία	1 ~ 3A
Μετατροπή Αποδοτικότητα	80% ~ 90%	
Μεταφορά Ωρα	<5ms (AC σε DC / DC σε AC)	
Προστασία	Υπερφόρτωση εξόδου, βραχυκύκλωμα, είσοδος υψηλής τάσης, είσοδος χαμηλής τάσης, υπερθερμανθεί	

Περιβάλλον	Θερμοκρασία	-10 °C ~ 50 °C
	Υγρασία	10% ~ 90%
	Απόκτηση	≤4000m

Η παραπάνω είναι η τυπική παράμετρο μας. Υπόκειται σε αλλαγή χωρίς προηγούμενη ειδοποίηση.

Εμείς έχουμε το δικό μας επαγγελματικό μετατροπέα και του ελεγκτή R & amp? D ομάδα και εμείς παρέχουν τεχνική υποστήριξη και OEM ODM υπηρεσία

Πληροφορίες για τον ελεγκτή παραπάνω είναι σπάντα parameter.It εταιρεία μας μπορεί να είναι αλλάξε σε άλλες PWM ελεγκτή ηλιακής φόρτισης.

Σύνδεση Διάγραμμα



I-P-SPC-Series System



I-P-SPC-Series Inverter+Solar Controller