

I-P-SPC Power Inverter με ενσωματωμένη Ηλιακός ρυθμιστής φόρτισης 20000W



Εφαρμογή

- 1) Off-δίκτυο σύστημα ηλιακής ενέργειας
- 2) Χρησιμότητα και ηλιακή συμπληρωματική δύναμη συστήματος παραγωγής ηλεκτρικής ενέργειας

Χαρακτηριστικά

- 1) Εύκολο στην εγκατάσταση. Για να διαμορφώσετε ένα ηλιακό σύστημα, οι χρήστες πρέπει απλά να το συνδέσετε με ηλιακά πάνελ και μπαταρίες.
- 2) CPU διαχείρισης, ευφυή ελέγχου, modular design
- 3) LED οθόνη LCD. LCD μπορεί να εμφανίσει διάφορες παραμέτρους (όπως η τάση εξόδου, συχνότητα, λειτουργίας)
- 4) πολλαπλών λειτουργιών σχεδιασμό, τη λειτουργία AVR UPS. Οι χρήστες δεν χρειάζεται να αγοράζουν ηλιακή, ελεγκτής, AC φορτιστής ή σταθεροποιητή.
- 5) Εξωτερική σύνδεση της μπαταρίας, είναι βολικό για τους χρήστες να επεκτείνουν το χρόνο χρήσης και back-up χρόνο ρεύματος
- 6) Με super φέρουσα ικανότητα και υψηλή χωρητικότητα φορτίου, αυτή η σειρά των μετατροπείς μπορούν να οδηγήσουν όχι μόνο το φορτίο αντίστασης? αλλά επίσης διάφορα είδη επαγωγικά φορτία όπως κινητήρα, κλιματισμός, ηλεκτρικά τρυπάνια, φθορισμού λάμπα, λάμπα αερίου. Μπορεί να οδηγήσει σχεδόν κάθε είδους φορτίο
- 7) Χαμηλή συχνότητα καθαρό ημιτονοειδές κύμα σχεδιασμό κυκλωμάτων, σταθερή ποιότητα, εύκολη

συντήρηση, χαμηλή αποτυχία επιτόκιο και μεγάλη διάρκεια ζωής (σύμφωνα με την ορθή λειτουργία, μπορεί να διαρκέσει τουλάχιστον 5 χρόνια)

8) Τέλεια προστασία: προστασία χαμηλής τάσης, προστασία υψηλής τάσης, πάνω από προστασία θερμοκρασίας, προστασία βραχυκυκλώματος, προστασία υπερφόρτωσης

9) CE/ Εγκρίσεις EMC / LVD / RoHS / FCC

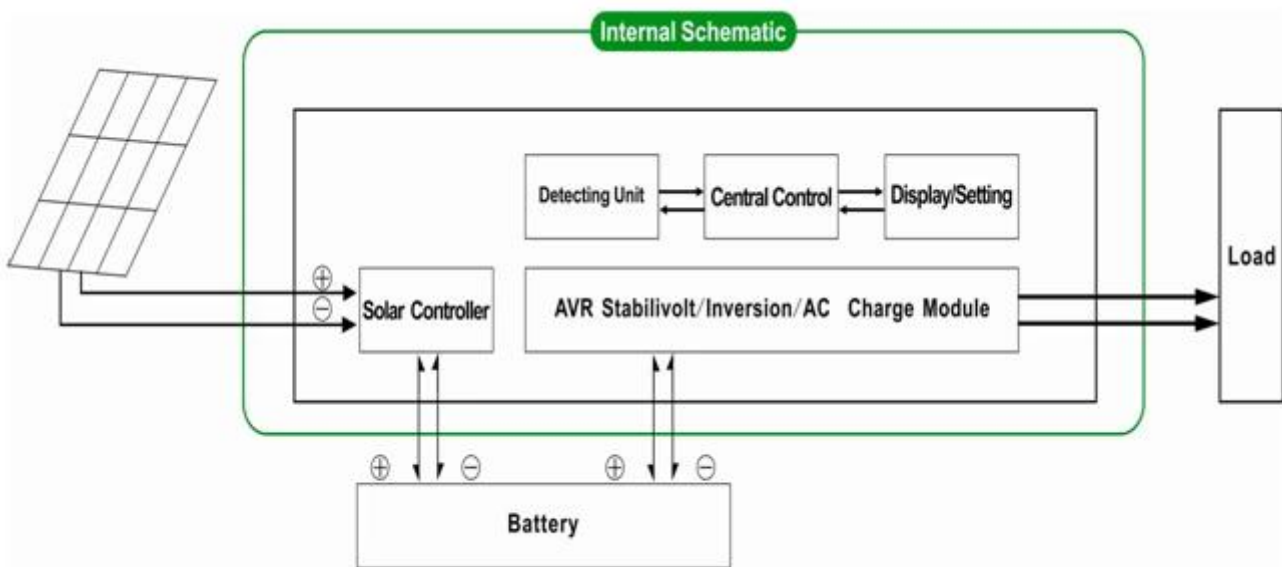
10) 2 χρόνια εγγύηση, δια βίου τεχνική υποστήριξη

Παράμετρος

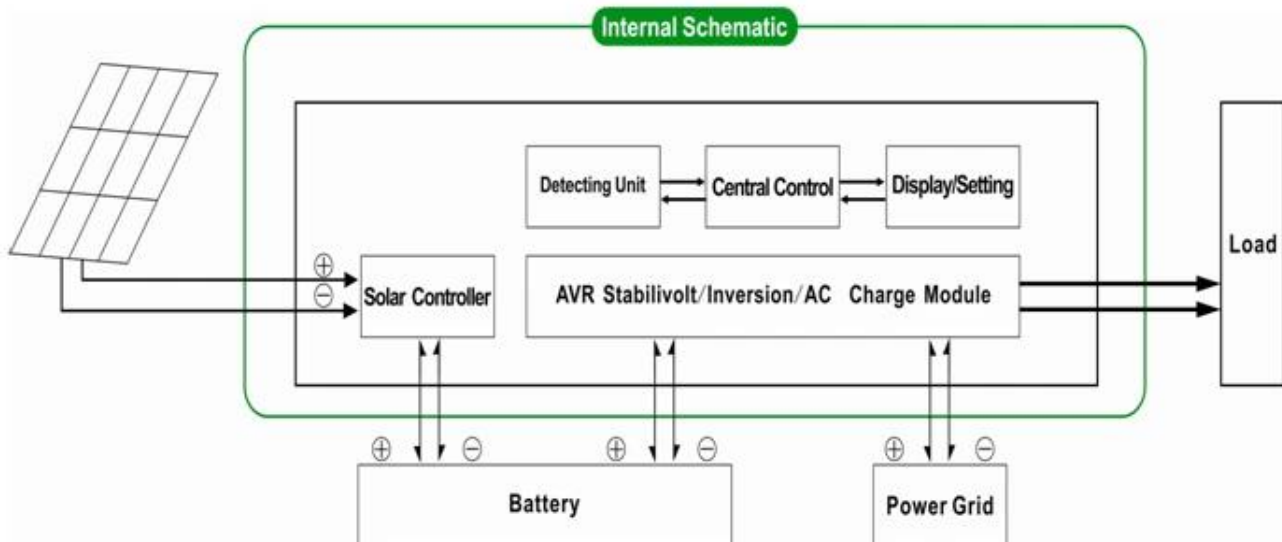
Λειτουργία	30KVA	
Ονομαστική Χωρητικότητα εξόδου	20KW	
Peak Ισχύς	40KW	
Μπαταρία Τάση (DC)	192V	
PWM Ηλιακή ελεγκτή	Τάση	192V
	Τρέχουσα	50A
	PV Max Τάση εισόδου	400V
Μέγεθος W x D x H (mm)	420 * 280 * 625	
Συσκευασία Διαστάσεις Π x Β x Υ (mm)	440 * 300 * 645	
Net Βάρος (kg)	125	
Μικτό Βάρος (kg)	135	
Γενικές παράμετροι		
Εργασίας Λειτουργία (Ρύθμιση)	1	Utility πρώτο (AC πρώτα) την εφεδρική μπαταρία αναμονής
	2	Κατάσταση νάρκης, δεν χρησιμότητα, δύναμη φορτίο είναι πάνω από 5% της ονομαστικής ισχύος εξόδου, Inverter αρχίζει να λειτουργεί αυτόματα
	3	Μπαταρία πρώτο (DC πρώτη) χρησιμότητα αναμονής
AC Είσοδος	Τάση	220V ± 35% ή 110V + 35% (Προαιρετικό)
	Συχνότητα	50Hz ± 3% ή 60 Hz ± 3% (Προαιρετικό)
AC Έξοδος	Τάση	220V ± 3% ή 230V ± 3 or 240V ± 3% ή 100V ± 3% ή 110V ± 3% (Προαιρετικό)
	Συχνότητα	50Hz ± 0.5 ή 60Hz ± 0,5 (Προαιρετικό)
Utility χρεώνουν	AC Ρεύμα φόρτισης	0 ~ 15A
	Φορτίστε Ωρα	Βασιστείτε στην χωρητικότητα της μπαταρίας και την ποσότητα
	Μπαταρία Προστασία	Αυτόματη ανίχνευση, Φόρτιση και αποφόρτιση, Έξυπνη Διαχείριση
PV Φορτίστε	Συνολικό Ρεύμα εισόδου PV πρέπει να είναι μικρότερη Από το ονομαστικό ρεύμα του PWM ηλιακή ελεγκτή	
Οθόνη	Οθόνη Λειτουργία	LCD + LED
	Οθόνη Πληροφορίες	Τάση εισόδου, τάση εξόδου, έξοδος συχνότητα, μπαταρία ικανότητα, την κατάσταση φορτίου, Κατάσταση Πληροφορίες

Έξοδος Wave Τύπος	Καθαρή παραγωγή κυμάτων ημιτόνου, Total Harmonic Παραμόρφωση THD \leq 3	
Υπερφόρτωση Ικανότητα	> 120% 1 λεπτό, > 130% 10s	
Ισχύς Κατανάλωση	Sleep Λειτουργία	1 ~ 6W
	Κανονική Λειτουργία	1 ~ 3A
Μετατροπή Αποδοτικότητα	80% ~ 90%	
Μεταφορά Ώρα	<5ms (AC σε DC / DC σε AC)	
Προστασία	Εξόδου υπερφόρτωση, βραχυκύκλωμα, υψηλής τάσης εισόδου, χαμηλής τάσης εισόδου, υπερθέρμανση	
Περιβάλλον	Θερμοκρασία	-10 °C ~ 50 °C
	Υγρασία	10% ~ 90%
	Απόκτηση	\leq 4000m

Off-δίκτυο σύστημα ηλιακής ενέργειας



Utilityκαι ηλιακό σύστημα συμπληρωματικής παραγωγής ηλεκτρικής ενέργειας



Το παραπάνω είναι η τυπική παράμετρο μας. Υπόκειται σε αλλαγή χωρίς προηγούμενη ειδοποίηση.

Εμείς έχουμε το δικό μας επαγγελματικό μετατροπέα και [ελεγκτή](#) R & amp? D της ομάδας και παρέχουμε τεχνική υποστήριξη και service ODM OEM

Η [ελεγκτή](#) παραπάνω πληροφορίες είναι πρότυπο parameter. Η εταιρεία μας μπορεί να είναι αλλάξει σε άλλες PWM [ηλιακό ρυθμιστή φόρτισης](#).

Σύνδεση Διάγραμμα



DC FIRST SYSTEM

