

I-P-SPC Σειρά **Laag Frequentie** Solar Power Inverter συναντήθηκε ingebouwde **Ηλιακή Laadregelaar** 7000W



Συστατικό

- 1) Hoge kwaliteit Lage frequentie zuivere omvormer κόλπων (πληρούνται bijkeuken φορτωτικών functie en-UPS functie)
- 2) Ingebouwde PWM Zonne-Energie laadregelaar

Toepassing

- 1) Εκτός δικτύου Zonne-Energie systeem
- 2) Χρησιμότητα en Zonne complémentaire stroomopwekking

Functies

- 1) Gemakkelijk te installeren. Een Zonne-systeem configureren te, gebruikers Hoeven alleen Maar aan te κλείσιμο συναντήθηκε zonne- panelen en batterijen.
- 2) Η διαχείριση της CPU, intelligente Χαϊντράσιον, modulair ontwerp
- 3) LCD-LED οθόνη του. LCD kan verschillende παραμέτρους (zoals de εκτειμένος εξόδου, frequentie weergeven, werkmodus)
- 4) Multifunctionele ontwerp, AVR UPS functie. Gebruikers Hoeven niet te Zonne, ελεγκτής, Lader kopen του σταθεροποιητής.
- 5) Externe batterij aansluiting, το Het είναι handig voor gebruikers om uit te breiden gebruik Tijd en Tijd εφεδρική ισχύ
- 6) Met σούπερ laadvermogen en Hoge belastbaarheid, Deze serie van de & amp? nbsp? omvormers kunnen niet weerstandslading alleen rijden? Maar ook διαφορετικές soorten van inductieve belastingen, zoals κινητήρα, Κλιματισμός, boormachines ELEKTRISCHE, TL-λάμπα, Gaslamp. Het kan rijden bijna alle soorten belasting
- 7) Lage frequentie zuivere ontwerp κόλπων κύκλωμα, stabiele kwaliteit, gemakkelijk te onderhouden, Lage ποσοστό αποτυχίας en EEN Lange levensduur (Onder goede Werking, kan het voor het laatst op minimaal 5 jaar)
- 8) Τέλεια Bescherming: Lage εκτείνονται Bescherming, Hoge bescherming εκτειμένος, te temperatuur Hoge bescherming, bescherming tegen kortsluiting, overbelasting

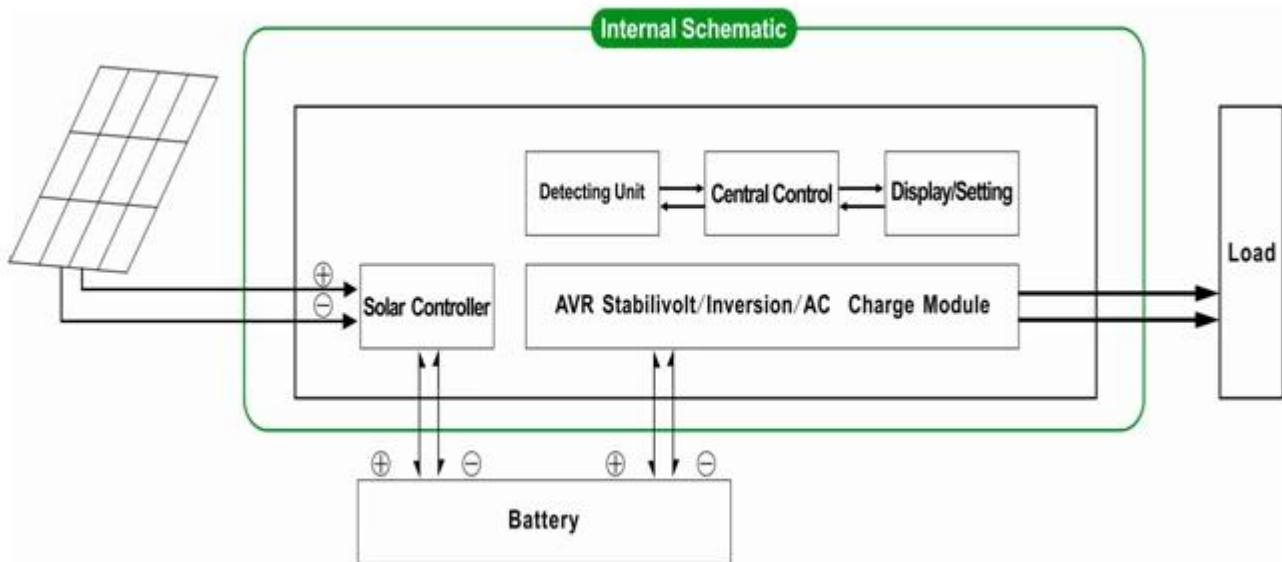
9) CE / EMC / LVD / RoHS / FCC goedkeuringen

10) 2 jaar Garantie, levenslange Technische ondersteuning

Functie

Off-πλέγμα Zonne-Energie Energie systeem

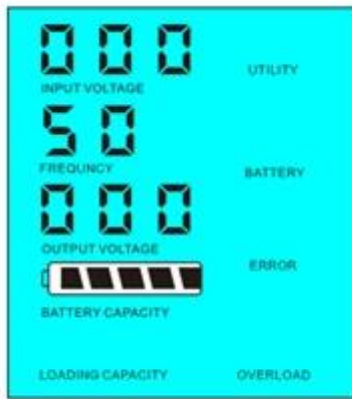
1. Wanneer Deze είναι aangesloten πληρούνται batterij en AC belastingen, kunnen gebruikers σε te stellen naar de Normale werkmodus του slaapstand.



1.1 De Normale arbeidstijd λειτουργίας; frequentie in het LCD-scherm είναι ingesteld op 01 Het maakt niet uit het είναι aangesloten stroomverbruikers του niet, de omvormer Altijd omzetten DC naar AC. & Amp? nbsp? Het είναι klaar voor de stroomvoorziening van de stroomverbruikers. Σε Deze λειτουργίας, als zal het LCD-scherm uitgangsspanning blaasbalg:



1.2 Slaapstand: Frequency in het LCD-scherm είναι ingesteld als 02. If de KRACHT van de stroomverbruikers aangesloten Lager Dan 5% van het nominaal vermogen van de omvormer, zal er εξόδου Geen van de te omvormer. Alleen de τσιπ van de omvormer werkt. Het stroomverbruik van de omvormer είναι alleen 1-6W. Het LCD-scherm toont de uitgangsspanning 0 Als de KRACHT van de aangesloten belastingen είναι Meer dan 5%, Dan zal de omvormer Automatisch om te Zetten naar gelijkstroom AC om te Stroom leveren voor de belastingen binnen 5s. Het LCD-scherm toont de uitgangsspanning. Zoals hieronder getoond:



Load's power < 5% of inverter's rated power

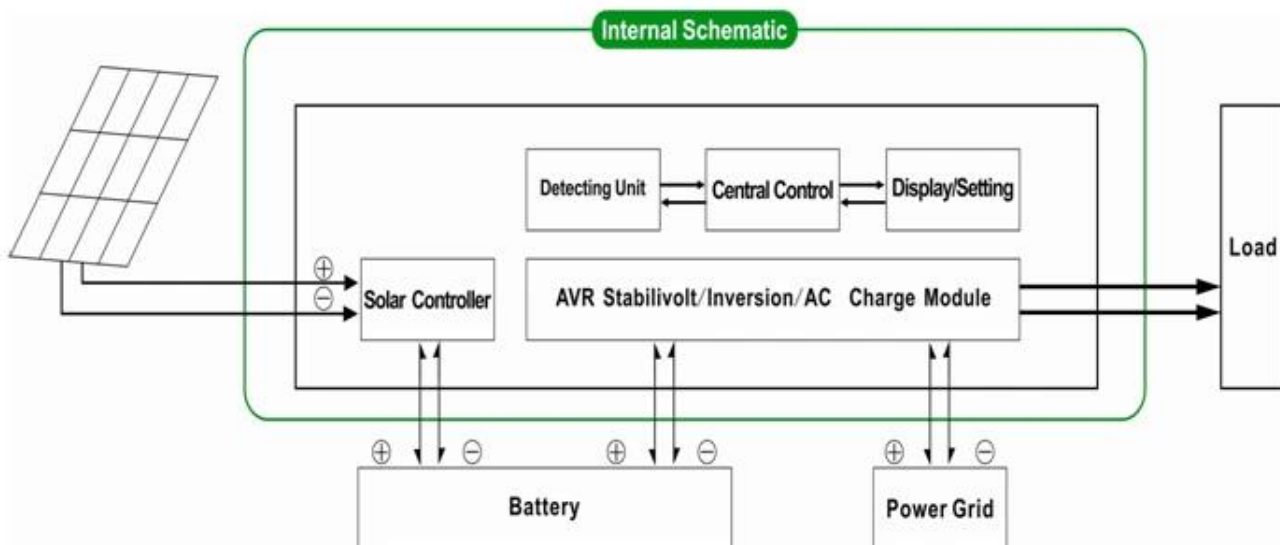


Load's power > 5% of inverter's rated power

Πλεονεκτήματα της περιοχής er rekening Mee:

- 1) Alleen het zonnepaneel [Lasten](#) de batterij
- 2) To off-πλέγμα Zonne-Energie systeem. Het είναι geschikt voor gebieden παξιμάδι πεθαίνουν een gebrek aan του overvloedige Zonne-Energie zijn

Παξιμάδι en Zonne complémentaire stroomopwekking



2 UPS functie & amp? nbsp? Als de regelaar είναι aangesloten om de batterij en het παξιμάδι, gebruikers kunnen instellen dat hulpprogramma eerst het (AC eerst) batterij κατάσταση ετοιμότητας λειτουργίας του de batterij eerst (DC eerst) χρησιμότητα κατάσταση ετοιμότητας λειτουργίας.

2.1.Utility Eerste (AC eerst) batterij κατάσταση ετοιμότητας λειτουργίας: frequentie in het LCD-scherm είναι ingesteld op 01. Als παξιμάδι en de Accu zijn aangesloten op de omvormer, zal παξιμάδι leveren bevoegdheid om de belastingen vooraf. Als nutsbedrijf είναι afgesneden, de batterij zal Automatisch doorgaan συνάντησε voeding μέσω omvormer.

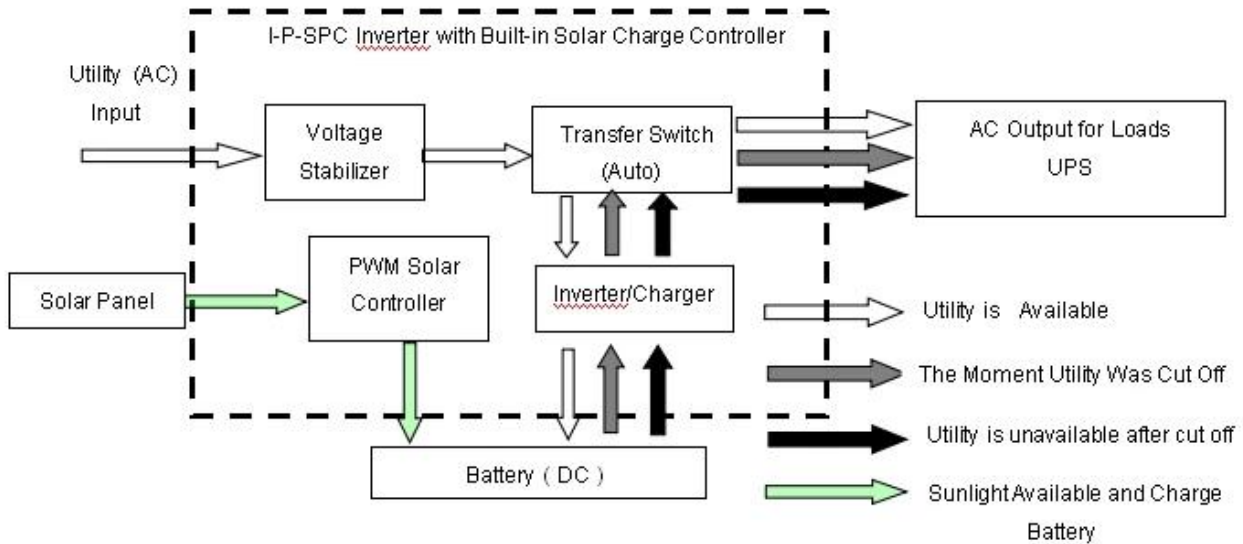
Stappen zijn als volgt:

STAP 1: Bij het hulpprogramma beschikbaar είναι, zal de belasting κατευθύνει na εκτείνονται rijden gestabiliseerd en tegelijkertijd wordt de Accu μέσω omvormer.

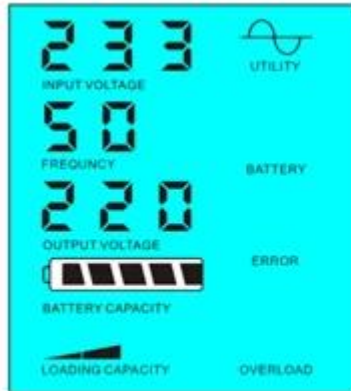
STAP 2: Als nutsbedrijf είναι afgesneden, zal de omvormer Automatisch omzetten DC naar AC naar zorgen voor ononderbroken stroomvoorziening binnen 5ms.

STAP 3: Bij het hulpprogramma Καίρός beschikbaar είναι, zal de omvormer Automatisch πάνω te Dragen aan nutsbedrijf Stroom aan belastingen en batterijen Opladen μέσω de omvormer op de tegelktertijd.

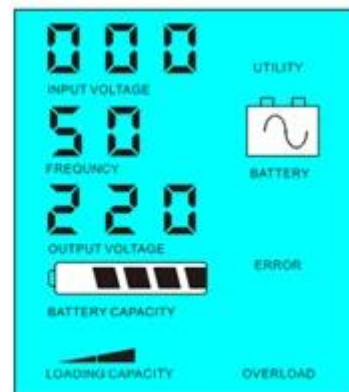
Zie Workflow zoals hieronder.



LCD weergegeven als blaasbalg:



Utility supply power and charge battery



Without utility and battery supply power

Πλεονεκτήματα της περιοχής er rekening Mee:

1) Er zijn 2 manieren om het op te φορτωμένο batterij, παξιμάδι en zonnepaneel

2) Dit systeem είναι geschikt voor Isolatie SYSTEMEN gebouwd σε gebieden πεθαίνου Weinig zijn παξιμάδι. Από mensen kunnen gebruik Maken van Zonne-Energie en παξιμάδι tegelktertijd.

2.2. Batterij Eerste (DC eerst) χρησιμότητα standby-modus: frequentie in het LCD-scherm είναι ingesteld ALS 03. Als παξιμάδι en batterij zijn aangesloten op de omvormer, zal de batterij te leveren aan de belastingen voorafgaand παξιμάδι aan het. Wanneer de batterij capaciteit niet voldoende είναι, παξιμάδι zal blijven Automatisch leveren Stroom.

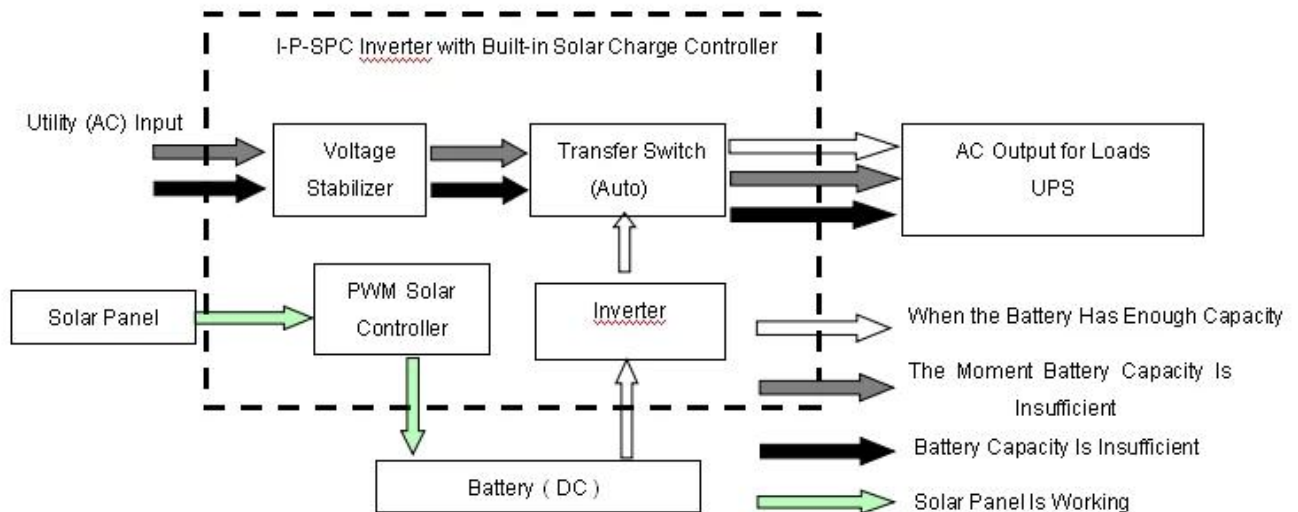
Stappen zijn als volgt:

STAP 1: Wanneer de batterij beschikbaar είναι, zal het de stroomverbruikers μέσω omvormer rijden.

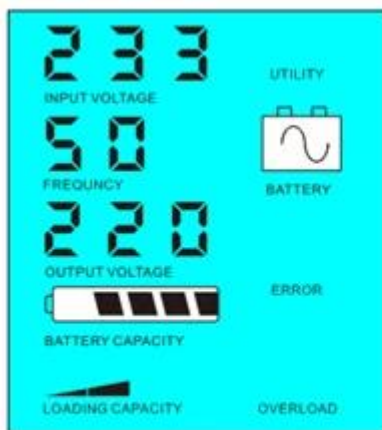
STAP 2: Wanneer de batterij niet genoeg vermogen hebben, zal Het Automatisch naar nutsbedrijf Stroom aan de belasting

STAP 3: Nadat de batterij volledig είναι opgeladen (πόρτα bijvoorbeeld Zonne-windenergie του ελεγκτή φορτωτικές), zal Het Automatisch naar de Accu Stroom aan de ladingen μέσω omvormer.

Zie Workflow zoals hieronder.



LCD weergegeven als blaasbalg:



Battery available to supply power



Battery unavailable, utility supply power

Παρακαλείστε να ενημερώσετε op:

1) Er είναι Maar EEN manier om het op te φορτωμένο batterij: zonnepaneel

2) Dit systeem είναι geschikt voor gebieden Waar elektriciteit είναι duur του ecologische gebieden Waar Zonne-Energie volledig kan worden gebruikt om te παξιμάδι κοκκινίζω bill.such ALS Thuis zonne- & amp? amp? άνεμος systeem, straatlantaarn Zonne & amp? amp? άνεμος systeem

Παράμετρος

Τρόπος		10KVA
Nominale Uitvoercapaciteit		7000W
Peak Vermogen		14000W
Batterij (DC)		96V
PWM Ηλιακός ρυθμιστής	Δυναμικό	96V
	Huidige	50A
	PV Μέγιστη Τάση εισόδου	200V
Maat B x B x Y (mm)		420 * 260 * 605
Verpakking Afmetingen B x B x Y (mm)		440 * 280 * 625
Καθαρή Gewicht (kg)		55
Bruto Gewicht (kg)		65
Algemeen Παράμετρος		
Werken Mode (Instelling)	1	Utility (AC Eerste) batterij κατάσταση ετοιμότητας λειτουργίας
	2	Slaapstand, παξιμάδι Geen, KRACHT φορτωτικής είναι Meer dan 5% van nominaal uitgangsvermogen, Inverter Automatisch beginnen te Werken
	3	Batterij eerst (DC Eerste) χρησιμότητα κατάσταση ετοιμότητας λειτουργίας
Είσοδος AC	Δυναμικό	220V ± 35% των 110V + 35% (optioneel)
	Frequentie	50Hz ± 3% των 60 Hz ± 3% (optioneel)
Έξοδος AC	Δυναμικό	220V ± 3% των 230V ± 3 or 240V ± 3% των 100V ± 3% των 110V ± 3% (optioneel)
	Frequentie	50Hz 60Hz του ± 0,5 ± 0,5 (Optioneel)
Rekenen Utility	AC Laadstroom	0 ~ 15A
	LAAD Tijd	Afhankelijk van de batterij capaciteit en kwantiteit
	Batterij Bescherming	Automatische detectie, Λάντεν en ontladen Bescherming, ευφυής beheer
PV LAAD		Totale Stroom van PV-ingang Moet υπενθύμισης Dan de nominale Stroom van PWM Zonne-ελεγκτή
Beeldscherm	Beeldscherm Λειτουργία	LCD + LED
	Beeldscherm Informatie	Ingangsspanning, uitgangsspanning, frequentie εξόδου, batterij capaciteit, Φορτίο Staat, Κατάσταση Informatie
Έξοδος Golf Τύπος		Zuivere εξόδου κόλπων, Totale harmonische Vervorming THD≤3
Overbelasting Ικανότητα		& Gt? 120% 1 min, & gt? 130% 10s
Vermogen Consumptie	Κατάσταση νάρκης	1 ~ 6W
	Normaal Λειτουργία	1 ~ 3A
Conversie Αποδοτικότητα		80% ~ 90%
Μεταφορά Tijd		& Lt? 5ms (AC naar DC / DC naar AC)
Bescherming		Overbelasting uitgang, kortsluiting, Hoge εκτείνονται εισόδου, χαμηλής τάσης εισόδου, oververhitting
Περιβάλλον	Temperatuur	-10 °C ~ 50 °C
	Luchtvochtigheid	10% ~ 90%
	Hoogte	≤4000m

Het bovenstaande είναι Onze παράμετρος Standaard. Onder voorbehoud van wijzigingen zonder voorafgaande kennisgeving.

Εμείς hebben Onze eigen professionele omvormer en ελεγκτή E & amp? amp? D ομάδα en εμείς Het verlenen van technische ondersteuning en OEM ODM dienst

Het bovenstaande ελεγκτής Informatie είναι ons Bedrijf Standaard parameter.It kan zijn veranderd naar andere PWM ηλιακή laadregelaar.

Aansluiting Διάγραμμα

I-P-SPC-Series System



I-P-SPC-Series Inverter+Solar Controller

Anderen

Gelieve ζίε de schets van het ontwerp, de technische documenten, handleidingen, φυλλάδια προϊόντων, etc. Research en ontwikkelingsafdeling maakte & nbsp? 1st editie op May 5 2014 ..