

I-P-SPC Power Inverter με ενσωματωμένη Ηλιακός ρυθμιστής φόρτισης 20000W



Εφαρμογή

- 1) Εκτός δικτύου σύστημα ηλιακής ενέργειας
- 2) Χρησιμότητα και ηλιακό σύστημα συμπληρωματικής παραγωγής ηλεκτρικής ενέργειας

Χαρακτηριστικά

- 1) Εύκολη εγκατάσταση. Για να διαμορφώσετε ένα ηλιακό σύστημα, οι χρήστες απλά πρέπει να το συνδέσετε με ηλιακούς συλλέκτες και μπαταρίες.
- 2) Η διαχείριση της CPU, ευφυή έλεγχο, αρθρωτή σχεδίαση
- 3) Ieds οθόνη LCD. LCD μπορεί να εμφανίσει διάφορες παραμέτρους (όπως η τάση εξόδου, συχνότητα, λειτουργίας)
- 4) το σχεδιασμό πολλαπλών λειτουργιών, τη λειτουργία AVR UPS. Οι χρήστες δεν χρειάζεται να αγοράζουν ηλιακή, ελεγκτής, AC φορτιστής ή σταθεροποιητής.
- 5) σύνδεση Εξωτερική μπαταρία, είναι βολικό για τους χρήστες να επεκτείνουν το χρόνο χρήσης και back-up του χρόνου ισχύος
- 6) Με σούπερ φέρουσα ικανότητα και υψηλή χωρητικότητα φορτίου, αυτή η σειρά των μετατροπέων μπορεί να οδηγήσει όχι μόνο φορτίο αντίστασης? αλλά και διάφορα είδη επαγωγικά φορτία όπως κινητήρας, κλιματιστικό, ηλεκτρικά τρυπάνια, λάμπα φθορισμού, λάμπα αερίου. Μπορεί να οδηγήσει σχεδόν κάθε είδους φορτίο
- 7) το σχεδιασμό χαμηλής συχνότητας καθαρό κύκλωμα ημιτονοειδές κύμα, σταθερή ποιότητα, εύκολη συντήρηση, χαμηλό ποσοστό αποτυχίας και μεγάλη διάρκεια ζωής (κάτω από τη σωστή λειτουργία, μπορεί να διαρκέσει τουλάχιστον 5 έτη)

8) Τέλεια προστασία: προστασία χαμηλής τάσης, προστασία υψηλής τάσης, πάνω από την προστασία της θερμοκρασίας, προστασία βραχυκυκλώματος, προστασία υπερφόρτωσης

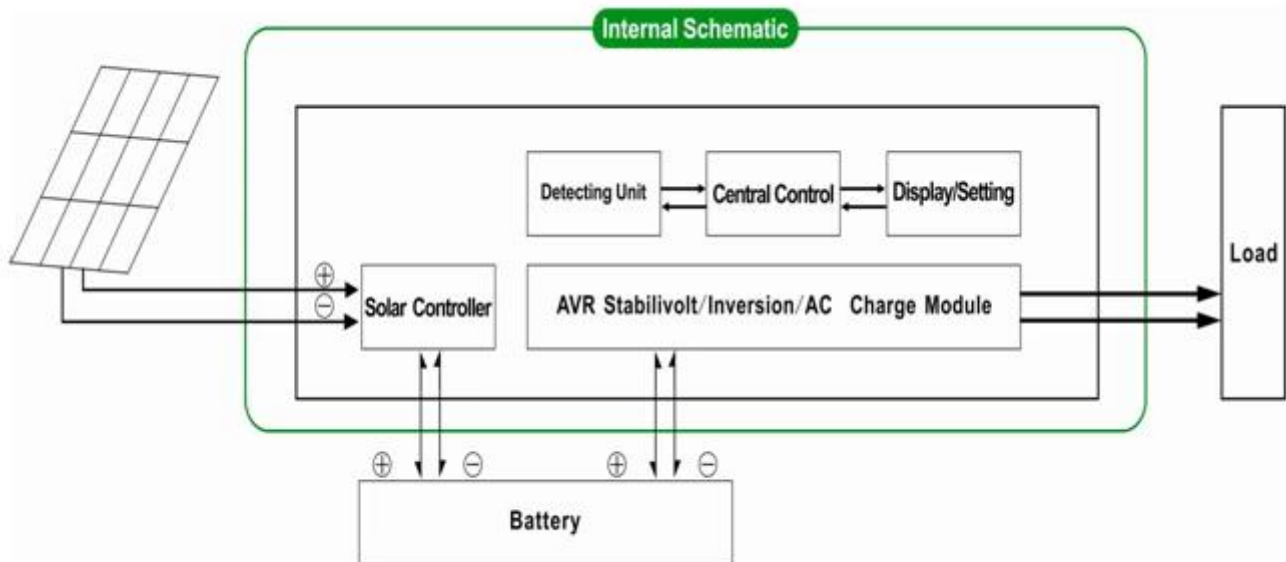
/ LVD / εγκρίσεις RoHS / FCC 9) CE / EMC

10) 2 χρόνια εγγύηση, δια βίου τεχνική υποστήριξη

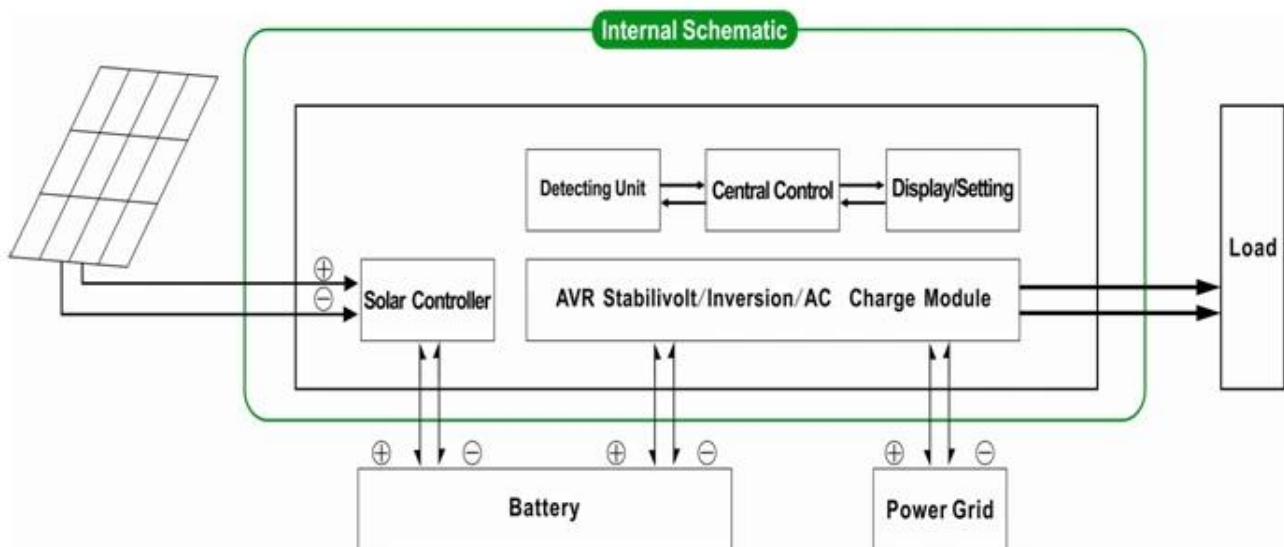
Παράμετρος

Τρόπος		30KVA
Όνομαστική ισχύ		20KW
Ισχύς κορυφής		40KW
Τάση μπαταρίας (DC)		192V
PWM Ηλιακή ελεγκτή	Δυναμικό	192V
	Ρεύμα	50A
	PV Μέγιστη Τάση εισόδου	400V
Μέγεθος Π x Β x Υ (mm)		420 * 280 * 625
Συσκευασία Μέγεθος Π x Β x Υ (mm)		440 * 300 * 645
Καθαρό Βάρος (kg)		125
Μεικτό βάρος (kg)		135
Γενικά Παράμετρος		
Τρόπος εργασίας (Περιβάλλον)	1	Χρησιμότητα πρώτα (AC πρώτα) την εφεδρική μπαταρία αναμονής
	2	Κατάσταση νάρκης, δεν έχει αξία, δύναμη φορτίο είναι πάνω από 5% της ονομαστικής ισχύος εξόδου, μετατροπέα αρχίζει να λειτουργεί αυτόματα
	3	Μπαταρία πρώτα (DC πρώτα) χρησιμότητα αναμονής
Είσοδος AC	Δυναμικό	220V ± 35% ή 110V + 35% (Προαιρετικό)
	Συχνότητα	50Hz ± 3% ή 60 Hz ± 3% (Προαιρετικό)
Έξοδος AC	Δυναμικό	220V ± 3% ή 230V ± 3 or 240V ± 3% ή 100V ± 3% ή 110V ± 3% (Προαιρετικό)
	Συχνότητα	50Hz ± 0.5 ή 60Hz ± 0.5 (Προαιρετικό)
Χρέωση Utility	AC Ρεύμα φόρτισης	0 ~ 15A
	Χρόνος φόρτισης	Εξαρτηθεί από την ικανότητά και την ποσότητα της μπαταρίας
	Προστασία μπαταρίας	Αυτόματη ανίχνευση, φόρτισης και αποφόρτισης προστασία, Έξυπνη Διαχείριση
PV Χρέωση		Συνολικού ρεύματος των φωτοβολταϊκών εισόδου πρέπει να είναι μικρότερη από το ονομαστικό ρεύμα του PWM ελεγκτή της ηλιακής
Επίδειξη	Τρόπος Εμφάνισης	LCD + LED
	Οθόνη Πληροφοριών	Η τάση εισόδου, η τάση εξόδου, συχνότητα εξόδου, η χωρητικότητα της μπαταρίας, την κατάσταση φορτίου, πληροφορίες κατάστασης
Έξοδος Κύμα Τύπος		Καθαρή παραγωγή κυμάτων ημιτόνου, Συνολική αρμονική παραμόρφωση THD≤3
Ικανότητα υπερφόρτωσης		> 120% 1 λεπτό, > 130% 10s
Κατανάλωση ρεύματος	Κατάσταση νάρκης	1 ~ 6W
	Κανονική λειτουργία	1 ~ 3A
Απόδοση μετατροπής		80% ~ 90%
Χρόνος μεταφοράς		
Προστασία		Εξόδου Υπερφόρτωση, βραχυκύκλωμα, είσοδος υψηλής τάσης, τους ήχους χαμηλής τάσης, υπερθέρμανση
Περιβάλλον	Θερμοκρασία	-10 °C ~ 50 °C
	Υγρασία	10% ~ 90%
	Υψόμετρο	≤4000m

Off-δίκτυο σύστημα ηλιακής ενέργειας



Χρησιμότητα και ηλιακό σύστημα συμπληρωματικής παραγωγής ηλεκτρικής ενέργειας



Τα παραπάνω είναι τυπική παράμετρο μας. Μπορούν να αλλάξουν χωρίς προηγούμενη ειδοποίηση.

Έχουμε το δικό μας επαγγελματικό μετατροπέα και [ελεγκτής E & amp?](#) Ομάδα A και παρέχουμε τεχνική υποστήριξη και η υπηρεσία OEM ODM

Ο [ελεγκτής εγώ](#) Πληροφόρηση παραπάνω πρότυπο parameter.It της εταιρείας μας μπορεί να αλλάξει σε άλλες PWM [ηλιακή ρυθμιστή φορτίου](#).

Διάγραμμα σύνδεσης

I-P-SPC-Series System



I-P-SPC-Series Inverter+Solar Controller

