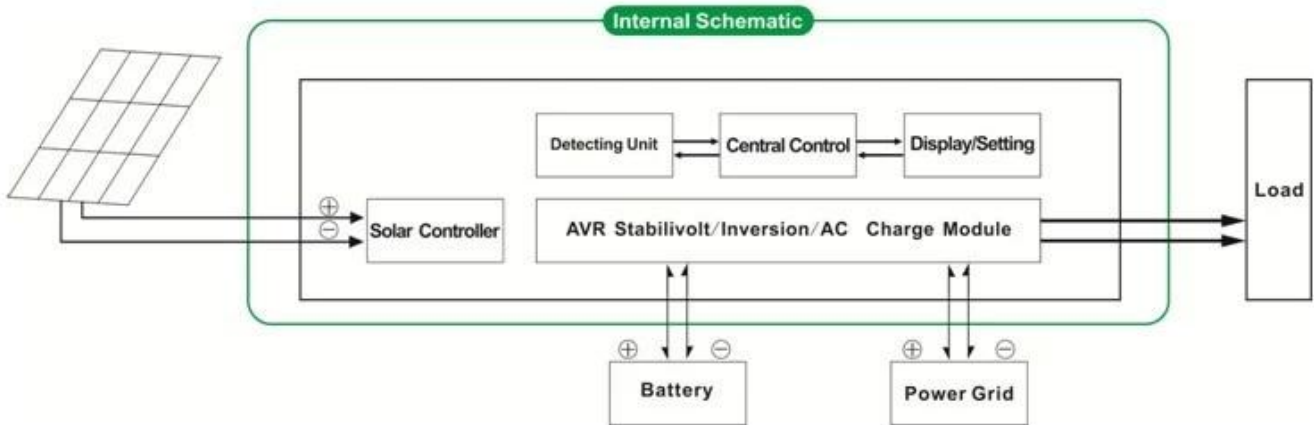


Εισαγωγή

Καθαρό ημιτονοειδές κύμα μετατροπέα με ενσωματωμένο ελεγκτή MPPT IP-HPC-Series είναι μια μονάδα σχεδιασμού. Έχει τα πλεονεκτήματα της υψηλής απόδοσης μετατροπής, χαμηλή κατανάλωση ενέργειας και την ισχυρή φέρων φορτίο ικανότητα. Με έξυπνη ρύθμιση, οι χρήστες μπορούν να ρυθμίσουν τη λειτουργία φόρτισης, (Utility ως συμπληρωματική δύναμη) AC πρώτη λειτουργία ή DC πρώτη λειτουργία, το χρονοδιάγραμμα λειτουργίας αναστροφή και λειτουργία χρησιμότητα χρονοδιάγραμμα, on / off λειτουργία. Είναι ένα από τα προηγμένα υβριδικά inverter & amp? ελεγκτής στον κόσμο.



Εφαρμογή

1. Off-δίκτυο σύστημα ηλιακής ενέργειας
2. Solar και βοηθητικό συμπληρωματικό σύστημα εξουσίας

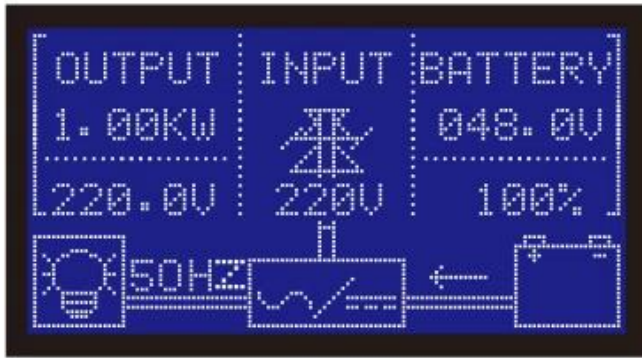


Χαρακτηριστικό

1. Easy να install. Το διαμορφώσετε ένα ηλιακό σύστημα, οι χρήστες απλά πρέπει να το συνδέσετε με ηλιακούς συλλέκτες και μπαταρίες
2. Διαχείριση CPU, έξυπνο έλεγχο, modular σχεδίαση, οθόνη LCD
3. Built-ελεγκτή MPPT, υψηλή απόδοση φόρτισης

4. low κατανάλωση ενέργειας, υψηλή απόδοση μετατροπής
5. Intellectual, πολλαπλών λειτουργιών, είναι βολικό για τους χρήστες να κάνουν πλήρη χρήση της ηλιακής ενέργειας σε διαφορετική κατάσταση
6. Εξωτερική σύνδεση της μπαταρίας, είναι βολικό για τους χρήστες να επεκτείνουν back-up χρόνο ρεύματος
7. Strong φέρουσα ικανότητα, χαμηλό ποσοστό αποτυχίας, εύκολη συντήρηση και μεγάλη διάρκεια ζωής (σύμφωνα με την ορθή λειτουργία, μπορεί να διαρκέσει τουλάχιστον 5 χρόνια)
8. Perfect προστασία: προστασία χαμηλής τάσης, προστασία υψηλής τάσης, πάνω από την προστασία θερμοκρασίας, προστασία βραχυκυκλώματος, προστασία υπερφόρτωσης
9. CE / EMC / LVD / RoHS Εγκρίσεις
10. Two χρόνια εγγύηση, δια βίου τεχνική υποστήριξη





Λειτουργία

Λειτουργία 1.Charging

1.1 PV μόνο λειτουργία: όταν PV και η χρησιμότητα και οι δύο συνδέονται με το μετατροπέα, μόνο το PV θα φορτίσει την μπαταρία, ενώ το βοηθητικό πρόγραμμα δεν θα φορτίσει την μπαταρία.

1.2 PV + υβριδικών AC Λειτουργία: όταν PV και η χρησιμότητα και οι δύο συνδέονται με το μετατροπέα, η φωτοβολταϊκή και η χρησιμότητα θα φορτίσει την μπαταρία.

2.Utility ως συνάρτηση συμπληρωματική δύναμη UPS

2.1AC πρώτη, DC κατάσταση αναμονής UPS

Όταν η χρησιμότητα και η μπαταρία είναι συνδεδεμένη με το μετατροπέα, το βοηθητικό πρόγραμμα θα παρέχει ισχύ στα φορτία κατά προτίμηση. Όταν το βοηθητικό πρόγραμμα έχει αποκοπεί, η μπαταρία θα συνεχίσει αυτόματα να τροφοδοτήσει τα φορτία.

Βήματα έχουν ως εξής:

Βήμα 1: Όταν το ρεύμα είναι διαθέσιμο, θα οδηγήσουν τα φορτία αμέσως μετά την σταθεροποιημένη τάση και να φορτίσετε τις μπαταρίες ταυτόχρονα.

Βήμα 2: Όταν το ρεύμα κοπεί ξαφνικά, ο μετατροπέας θα μετατρέψει την AC DC αυτόματα για να εξασφαλίζουν την αδιάλειπτη παροχή ηλεκτρικού ρεύματος εντός 5ms.

Βήμα 3: Όταν το ρεύμα είναι διαθέσιμο και πάλι, αυτό θα μεταφέρει αυτόματα σε βοηθητικό παροχή ρεύματος σε φορτία και να φορτίσετε τις μπαταρίες ταυτόχρονα.

2.2DC πρώτη, AC αναμονής UPS αναμονής:

Όταν η χρησιμότητα και η μπαταρία είναι συνδεδεμένη με το μετατροπέα, η μπαταρία θα παρέχει ισχύ στα φορτία πριν χρησιμότητα. Όταν η χωρητικότητα της μπαταρίας δεν είναι αρκετό, το βοηθητικό πρόγραμμα θα συνεχίσει να παρέχει ισχύ αυτόματα.

Βήματα έχουν ως εξής:

Βήμα 1: Όταν η μπαταρία έχει αρκετή ενέργεια, θα οδηγήσουν τα φορτία απευθείας μέσω του μετατροπέα ρεύματος

Βήμα 2: Όταν η μπαταρία δεν έχει αρκετή δύναμη, θα μεταφέρει αυτόματα σε βοηθητικό παροχή ρεύματος στα φορτία

Βήμα 3: Αφού η μπαταρία έχει φορτιστεί πλήρως (π.χ. από την ηλιακή ή αιολική επιβάρυνση ελεγκτή), θα μεταφέρει αυτόματα στην μπαταρία παρέχει ενέργεια στα φορτία.

Λειτουργία 3.Timing

3.1 On / Off λειτουργία: Οι χρήστες μπορούν να ορίσετε συγκεκριμένη ώρα για να ενεργοποιήσετε / απενεργοποιήσετε την έξοδο του αντιστροφέα.

3.2 Λειτουργία εργασίας: μπαταρία ή χρησιμότητα διακοπτόμενη λειτουργία. Οι χρήστες μπορούν να

ρυθμίσετε συγκεκριμένη χρονική στιγμή να χρησιμοποιείτε την μπαταρία ή βοηθητικό παροχή ρεύματος (κατάλληλο για περιοχές όπου τα ηλεκτρικά χρέωση διαφορετικά σε διαφορετική περίοδο)

4. Recording λειτουργία / έλεγχο

4.1 Inverter έλεγχο σφάλματος: Οι χρήστες μπορούν να ελέγξουν τις πληροφορίες σφάλματος του μετατροπέα

4.2 Απαλλαγή έλεγχο του χρόνου: Οι χρήστες μπορούν να ελέγξουν το χρόνο εκφόρτισης της μπαταρίας

Παράμετρος

Μοντέλο Παράμετρος	1000W	1500W	2000W	3000W	4000W	5000W	
Όνομαστική ισχύς, εξόδου	1000W	1500W	2000W	3000W	4000W	5000W	
Μέγιστη ισχύς	2000W	3000W	4000W	6000W	8000W	10000W	
Μπαταρία (Μολύβδου-οξέος μπαταρία)	24V	24V / 48V (προαιρετικό)			48V		
Φόρτιση Παράμετρος							
Λειτουργία φόρτισης (ρύθμιση)	PV χρέωση PV φορτίο + χρέωση χρησιμότητας						
MPPT Solar ελεγκτή	Τάση	24V	24V / 48V			48V	
	Τρέχουσα	20A	25A	30A	40A	40A	
	Μέγιστη PV Τάση εισόδου	100V					
	Αποδοτικότητα PV Charge	95% ~ 99%					
	Μέγιστη φωτοβολταϊκή ισχύς εισόδου	568W	24V: 710W 48V: 1420W	24V: 852W 48V: 1704W	24V: 1136W 48V: 2272W	2272W	2272W
Utility	AC Ρεύμα φόρτισης	0 ~ 15A					
	Η λειτουργία φόρτισης	β-Stage φόρτισης					
Παράμετρος αναστροφής							
Εξόδος AC	Τάση	220V ± 3% ή 230V ± 3 ή 240V ± 3% ή 100V ± 3% ή 110V ± 3% (προαιρετικό)					
	Συχνότητα	50Hz ± 0.5 ή 60Hz ± 0,5 (προαιρετικό)					
Εξόδος τύπου κύμα	Καθαρή ημιτονοειδές κύμα εξόδου, Συνολική Αρμονική Παραμόρφωση THD≤3						
Υπερφόρτιση ικανότητα	≤ Gt? 120% 1 λεπτό, & gt? 130% 10s						
Κατανάλωση ρεύματος (Υπό κανονικές λειτουργία εργασίας)	0.4A	24V: 0.5A 48V: 0.4A	24V: 0.7A 48V: 0.45A	24V: 0.7A 48V: 0.5A	0.6A	0.65A	
Κατανάλωση ρεύματος (Κάτω από λειτουργία αδράνειας)	1-6W						
Μετατροπή Inverter Αποδοτικότητα	85% ~ 92%						
Λειτουργία Utility							
Είσοδος AC	Τάση	220V ± 35% ή 110V + 35% (προαιρετικό)					
	Συχνότητα	Η ίδια η συχνότητα χρησιμότητας του					
Εξόδος AC	Τάση	220V ± 5% ή 110V + 5% (προαιρετικό)					
	Συχνότητα	Η ίδια η συχνότητα χρησιμότητας του					
Ικανότητα υπερφόρτισης (AC ή DC πρώτη πρώτη) προτεραιότητα	≤ Gt? 120% 1 λεπτό, & gt? 130% 10s						
UPS εξόδου (ρύθμιση)	AC πρώτη, DC αναμονής						
Αλλαγή ώρας	DC πρώτη, AC αναμονής						
Power On (Ρύθμιση)	Σετ από τους χρήστες						
Γενικές παράμετροι	Παροδικό on / off εξόδου AC αυτόματα						
Οθόνη	Τρόπος εμφάνισης	LCD + LED					
	Προβολή πληροφοριών	Τάση εισόδου, τάση εξόδου, έξοδος συχνότητα, η χωρητικότητα της μπαταρίας, την κατάσταση του φορτίου, πληροφορίες κατάσταση					
Προστασία	Υπερφόρτιση, βραχυκύκλωμα, υψηλής τάσης εισόδου, είσοδος χαμηλής τάσης, υπερθερμανθεί						
Περιβάλλον	Θερμοκρασία	-10 °C ~ 50 °C					
	Υγρασία	10% ~ 90%					
	Απόκτηση	≤4000m					
Μέγεθος W x D x H (mm)	438 * 208 * 413				450 * 246 * 468		
Μέγεθος συσκευασίας W x D x H (mm)	520 * 310 * 460				540 * 300 * 518		
Net Βάρος (kg)	15	17	19	25	34	35	
Μικτό Βάρος (kg)	16	18	20	27	40	41	

Εικόνα

I-P-HPC-Series System



I-P-HPC-Series Inverter+Solar Controller





Rs232

B0
B1
B2
B3
B4
B5
B6
B7
B8
B9
0.1

MONITOR BATTERY VOLTAGE DETECTION

Battery Switch

AC Input Switch

Solar Input

DC Output



Battery input



Input voltage 48VDC 96VDC

AC INPUT N L \perp N L \perp AC OUTPUT



⚠ Pay attention to high voltage ⚠