

Εισαγωγή

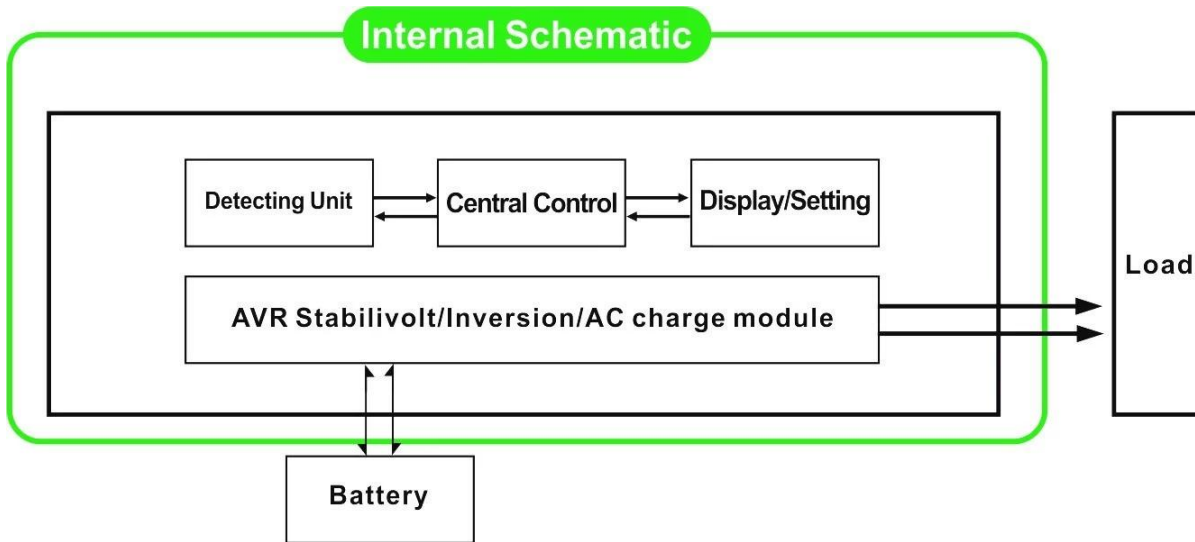
Στη λειτουργία αντιστροφής DC / AC, οι χρήστες μπορούν να ρυθμίσουν αυτή τη σειρά μετατροπών σε κανονική λειτουργία λειτουργίας ή κατάσταση αναστολής λειτουργίας. Σε λειτουργία βοηθητικού προγράμματος, διαθέτει λειτουργία αυτόματης ρύθμισης τάσης (AVR), λειτουργία χρέωσης χρησιμότητας (πρώτο μοντέλο AC) και λειτουργία UPS. Αυτό το πολυλειτουργικό [χαμηλής συχνότητας καθαρό ημιτονοειδές κύμα](#) έχει τα πλεονεκτήματα σταθερής ποιότητας, ισχυρής ικανότητας μεταφοράς φορτίου και μεγάλης διάρκειας ζωής. Μπορεί επίσης να λειτουργήσει σε κακό περιβάλλον. Είναι η δεύτερη γενιά του καθαρού ημιτονοειδούς σειριακού κύματος IP-XD-series.

Χαρακτηριστικά

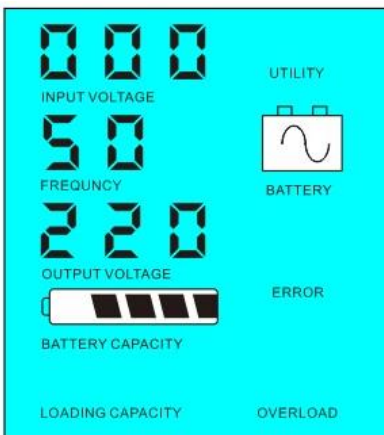
- 1, καθαρή έξοδος ημιτονοειδούς κύματος, πλήρη ισχύ
- 2, έλεγχος CPU, ευφυής έλεγχος, αρθρωτή σχεδίαση
- 3, η οθόνη LCD εμφανίζει διάφορες παραμέτρους
- 4, πολυλειτουργική σχεδίαση (AVR, UPS), επιπλέον φορτιστής δεν χρειάζεται και ηλεκτρικές συσκευές μπορούν να προστατευθούν.
- 5, Σύνδεση εξωτερικής μπαταρίας, είναι βολικό για τους χρήστες να επεκτείνουν το χρόνο χρήσης και το χρόνο ισχύος για backup
- 6, με μεγάλη ικανότητα μεταφοράς φορτίου και υψηλή χωρητικότητα φορτίου, αυτή η σειρά μετατροπών δεν μπορεί να οδηγήσει μόνο φορτίο αντίστασης. αλλά και διάφορα είδη επαγωγικών φορτίων, όπως κινητήρα, κλιματιστικό, ηλεκτρικά τρυπάνια, λαμπτήρες φθορισμού, λαμπτήρες αερίου.
- 7, σχεδιασμός κυκλώματος χαμηλής συχνότητας, σταθερή ποιότητα, χαμηλό ποσοστό αποτυχίας και μεγάλη διάρκεια ζωής (υπό κανονική λειτουργία, μπορεί να διαρκέσει τουλάχιστον 5 χρόνια)
- 8, Τέλεια προστασία: προστασία χαμηλής τάσης, προστασία υψηλής τάσης, προστασία από υπέρβαση θερμοκρασίας, προστασία από βραχυκύκλωμα, προστασία από υπερφόρτωση, ειδοποίηση συναγερμού
- 9, εγκρίσεις CE / EMC / LVD / RoHS
- 10, Δύο χρόνια εγγύηση, διαρκή τεχνική υποστήριξη

Λειτουργία

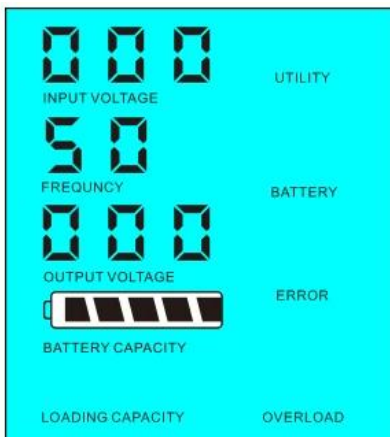
1, λειτουργία DC inverting AC σε λειτουργία αντιστροφής (μόνο συνδεδεμένη με μπαταρίες και φορτία), οι χρήστες μπορούν να την ορίσουν σε normal λειτουργία λειτουργίας ή κατάσταση αναστολής λειτουργίας



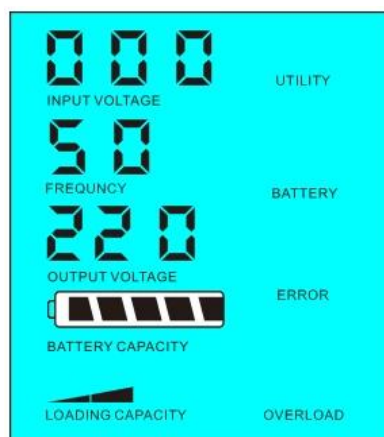
1.1, Κανονική λειτουργία λειτουργίας: Η ένδειξη FREQUENCY στην οθόνη υγρών κρυστάλλων έχει ρυθμιστεί στο 01. Ανεξάρτητα από το εάν είναι συνδεδεμένο με φορτίο AC ή όχι, ο μετατροπέας μετατρέπει πάντα DC σε AC Είναι έτοιμος να τροφοδοτήσει τα φορτία του AC Σε αυτή τη λειτουργία η οθόνη LCD θα .. εμφάνιση της τάσης εξόδου όπως παρακάτω:



1.2, Λειτουργία ύπνου: Η ένδειξη FREQUENCY στην οθόνη LCD έχει ρυθμιστεί ως 02. Εάν η ισχύς των συνδεδεμένων φορτίων εναλλασσόμενου ρεύματος είναι μικρότερη από το 5% της ονομαστικής ισχύος του μετατροπέα, δεν θα υπάρξει εξόδος από τον μετατροπέα Μόνο το τσιπ του μετατροπέα λειτουργεί. . Η κατανάλωση ισχύος του αντιστροφέα είναι μόνο 1-6W. Η οθόνη LCD δείχνει την τάση εξόδου 0. Εάν η ισχύς των συνδεδεμένων φορτίων είναι πάνω από 5%, τότε ο μετατροπέας θα μετατρέψει αυτόματα το DC σε AC για να τροφοδοτήσει τα φορτία εντός 5s. ο οθόνη υγρού κρυστάλλου δείχνει το output Τάση. Οπως φαίνεται παρακάτω:



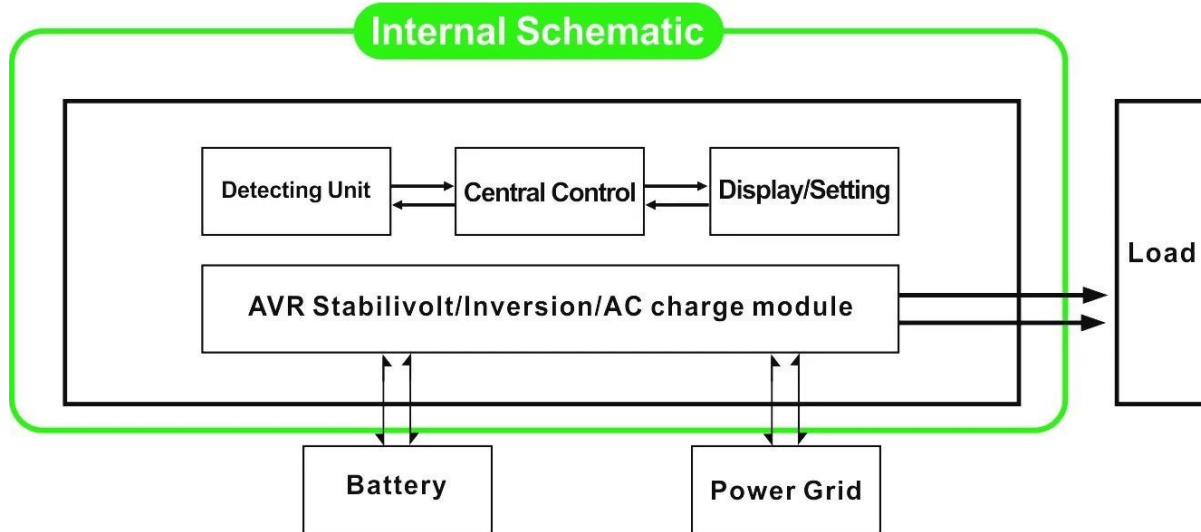
ονομαστικής ισχύος του μετατροπέα



Ισχύς φορτίου < 5% της ονομαστικής ισχύος του μετατροπέα

Ισχύς φορτίου < 5% της

2,Λειτουργία UPS Όταν ο μετατροπέας είναι συνδεδεμένος με μπαταρία και βοηθητικό πρόγραμμα, οι χρήστες μπορούν να τον ορίσουν χρησιμότητα πρώτα (AC πρώτη) κατάσταση αναμονής μπαταρίας ή πρώτη μπαταρία (DC πρώτη) λειτουργία standby.



2.1, λειτουργία πρώτης κατάστασης λειτουργίας βοηθητικής μπαταρίας: Η λειτουργία FREQUENCY στην οθνη υγρών κρυστάλλων είναι ρυθμισμένη στο 01. Όταν η βοηθητική συσκευή και η μπαταρία είναι συνδεδεμένες στον μετατροπέα, το βοηθητικό πρόγραμμα θα προμηθεύει τα φορτία πριν από τη χρήση της μπαταρίας. συνεχίζουν να τροφοδοτούν αυτόματα τον ηλεκτρικό μετατροπέα.

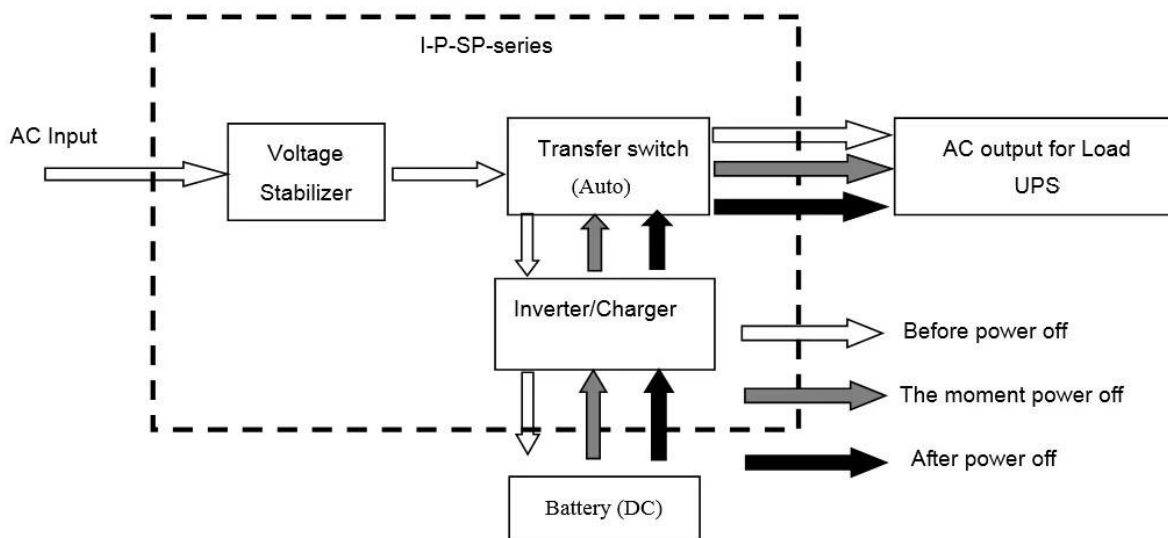
Τα βήματα είναι τα εξής:

Βήμα 1: Όταν είναι διαθέσιμη η χρησιμότητα, θα μεταφέρει τα φορτία απευθείας μετά τη σταθεροποίηση της τάσης και ταυτόχρονα θα φορτίζει τις μπαταρίες μέσω του αντιστροφέα ισχύος.

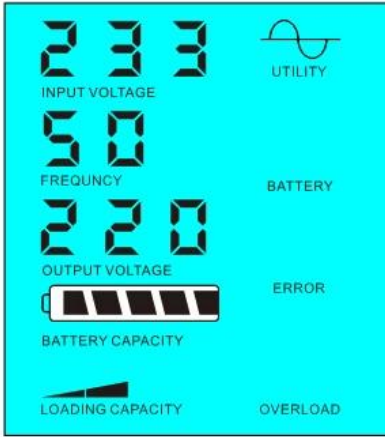
Βήμα 2: Όταν τερματιστεί η λειτουργία, ο μετατροπέας μετατρέπει αυτόματα τον αυτόματο μετασχηματιστή σε εναλλασσόμενο ρεύμα για να διασφαλίσει την αδιάλειπτη παροχή ισχύος εντός 5ms.

Βήμα 3: Όταν η χρησιμότητα είναι και πάλι διαθέσιμη, ο αντιστροφέας θα μεταφερθεί αυτόματα στην τροφοδοσία ρεύματος στα φορτία και θα φορτίσει τις μπαταρίες ταυτόχρονα μέσω του μετατροπέα ρεύματος.

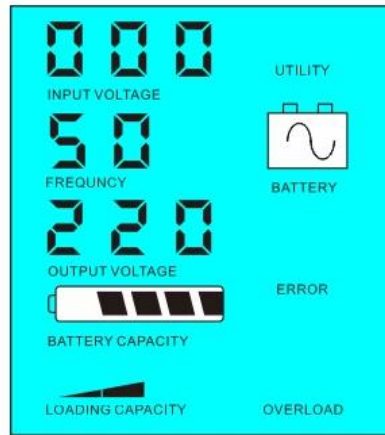
Δείτε τη ροή εργασιών όπως παρακάτω.



Η οθόνη LCD εμφανίζεται ως εξής:



Παροχή ενέργειας και φόρτιση της μπαταρίας τροφοδοσίας μπαταρίας



Το βοηθητικό πρόγραμμα δεν είναι διαθέσιμο, με ισχύ

2.2, κατάσταση αναμονής της μπαταρίας πρώτη (DC πρώτα) Κατάσταση λειτουργίας UPS: Η συχνότητα στην οθόνη LCD έχει οριστεί ως 03. Όταν η βοηθητική συσκευή και η μπαταρία είναι συνδεδεμένες στον αντιστροφέα, η μπαταρία θα τροφοδοτήσει τα φορτία πριν από τη χρησιμότητα Όταν η χωρητικότητα της μπαταρίας δεν είναι αρκετή, η χρησιμότητα θα συνεχίσει να παρέχει αυτόματα ισχύ.

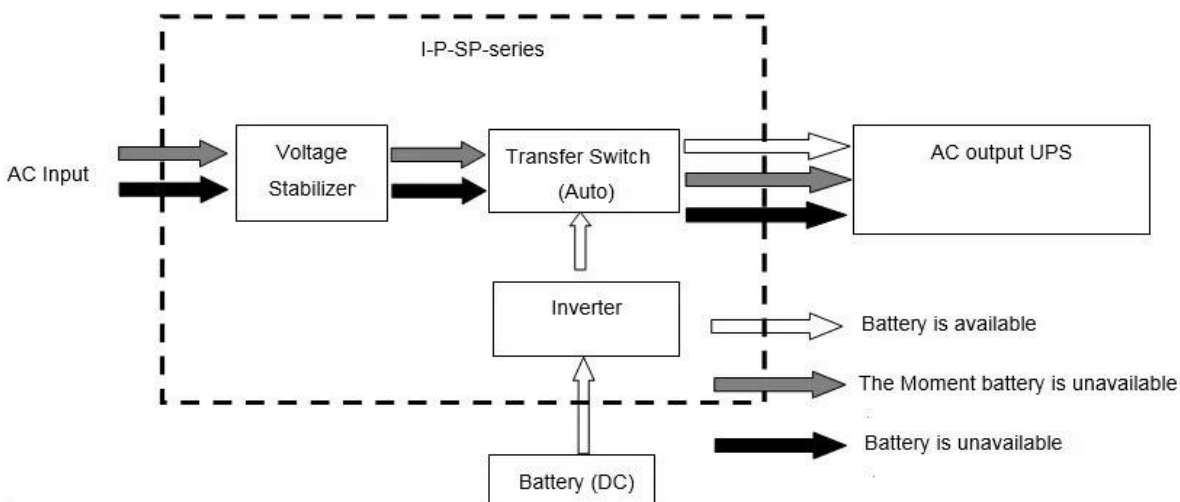
Τα βήματα είναι τα εξής:

Βήμα 1: Όταν είναι διαθέσιμη η μπαταρία, θα μεταφέρει τα φορτία εναλλασσόμενου ρεύματος μέσω μετατροπέα ισχύος.

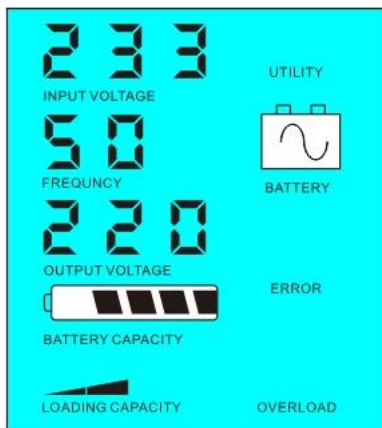
Βήμα 2: Όταν η μπαταρία δεν έχει αρκετή ισχύ, θα μεταφερθεί αυτόματα στην τροφοδοσία ισχύος των φορτίων

Βήμα 3: Μετά την πλήρη φόρτιση της μπαταρίας (π.χ. [ηλιακή ή ανεμογεννήτρια](#)), Θα μεταφερθεί αυτόματα στην τροφοδοσία μπαταρίας στα φορτία μέσω του αντιστροφέα ισχύος.

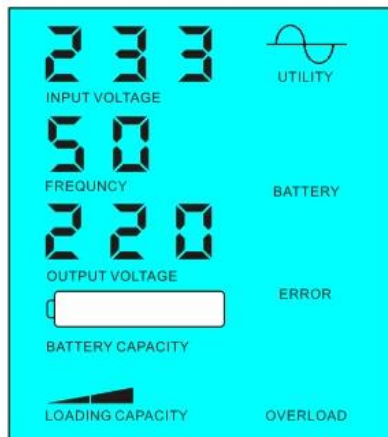
Δείτε τη ροή εργασιών όπως παρακάτω



Η οθόνη LCD εμφανίζεται ως εξής:



Η μπαταρία είναι διαθέσιμη



Η μπαταρία δεν είναι διαθέσιμη, τροφοδοσία ρεύματος

Παράμετρος

| | | |
|------------------------------------|----------------------|---|
| Μοντέλο | | 15kVA |
| Παράμετρος | | |
| Όνομαστική χωρητικότητα εξόδου | | 10KW |
| Κορυφαία ισχύς | | 20KW |
| Τάση μπαταρίας (DC) | | 96V / 192V (προαιρετικά) |
| Μέγεθος W x D x H (mm) | | 420 * 260 * 605 |
| Μέγεθος συσκευασίας W x D x H (mm) | | 440 * 280 * 625 |
| Καθαρό βάρος (kg) | | 85 |
| Μεικτό βάρος (kg) | | 95 |
| Γενική παράμετρος | | |
| Λειτουργία λειτουργίας | 1 | Λειτουργία πρώτης (AC) κατάστασης αναμονής μπαταρίας |
| (Σύνθεση) | 2 | Λειτουργία αναστολής λειτουργίας, χωρίς χρησιμότητα, ισχύς φορτίου υψηλότερο από 5% της ονομαστικής ισχύος εξόδου του μετατροπέα, θα αρχίσει να λειτουργεί αυτόματα |
| | 3 | Λειτουργία UPS κατά την πρώτη αναμονή της μπαταρίας (DC πρώτα) |
| Είσοδος AC | Τάση | 220V ± 35% ή 110V + 35% (προαιρετικά) |
| | Συχνότητα | 50Hz ± 3% ή 60Hz ± 3% (προαιρετικά) |
| Έξοδος AC | Τάση | 220V ± 3% ή 230V ± 3 ή 240V ± 3% ή 100V ± 3% ή 110V ± 3% (προαιρετικά) |
| | Συχνότητα | 50Hz ± 0.5 ή 60Hz ± 0.5 (προαιρετικά) |
| Φόρτιση μπαταρίας | Ρεύμα φόρτισης AC | 0 ~ 15A |
| | Χρόνος φόρτισης | Εξαρτάται από την χωρητικότητα και την ποσότητα της μπαταρίας |
| | Προστασία μπαταρίας | Αυτόματη ανίχνευση, προστασία φορτίου και απόρριψη, έξυπνη διαχείριση |
| Απεικόνιση | Λειτουργία προβολής | οθόνη υγρού κρυστάλλου |
| | Εμφάνιση πληροφοριών | Τάση εισόδου, τάση εξόδου, συχνότητα εξόδου, χωρητικότητα μπαταρίας, Κατάσταση φορτίου, Πληροφορίες κατάστασης |
| Τύπος κύματος εξόδου | | Καθαρή παραγωγή ημιτονοειδούς κύματος, συνολική αρμονική παραμόρφωση THD≤3 |
| Δυνατότητα υπερφόρτωσης | | > 120% 1 λεπτό, > 130% 10s |
| Κατανάλωση ενέργειας | Κατάσταση ύπνου | 1 ~ 6W |
| | Κανονική λειτουργία | 1 ~ 3A |
| Αποτελεσματικότητα μετατροπής | | 80% έως 90% |
| Χρόνος μεταφοράς | | <5ms (AC σε DC / DC σε AC) |
| ΠΡΟΣΤΑΣΙΑ | | Υπερφόρτωση, βραχυκύκλωμα, υψηλή τάση εισόδου, χαμηλή τάση εισόδου, υπερθέρμανση |
| περιβάλλον | Θερμοκρασία | -10 °C ~ 50 °C |
| | Υγρασία | 10% έως 90% |
| | Υψόμετρο | ≤4000m |

Τα παραπάνω είναι η τυπική μας παράμετρος. Υπόκειται σε αλλαγές χωρίς προειδοποίηση.
Έχουμε το δικό μας [επαγγελματικό μετατροπέα](#) και [ελεγκτής R & αμπεράζ; D](#) ομάδα και εμείς παρέχει τεχνική υποστήριξη και υπηρεσία OEM ODM.

Οι υπολοιποι

Δείτε το περίγραμμα του σχεδίου, τα τεχνικά έγγραφα, τα εγχειρίδια χρήσης, τα φυλλάδια των προϊόντων, κλπ. Το τμήμα έρευνας και ανάπτυξης πραγματοποιήθηκε την 2η έκδοση στις 5 Μαΐου 2014.







Εταιρία







中外运敦豪