

12V 24V 48V 5KW TPI2 σειρά Inverter Φορτιστής UPS Κίνα

Λεπτομερείς φωτογραφίες



DC-



DC INPUT		
12V	24V	48V
	<input checked="" type="checkbox"/>	

DC+



Remote Port



PPINVA120140807801



AC OUTPUT



MAX 5A

AC INPUT AC OUTPUT



L N E L N E

Inverter Output Protect



Charger Input Protect





Βασικά Χαρακτηριστικά

1. κύμα δύναμης του μετατροπέα έως και 3 φορές
2. Συχνότητα εξόδου: 50 Hz ή 60 Hz ρυθμιζόμενη από τους χρήστες
3. Τρόποι εργασίας: DC πρώτα / AC πρώτη ρυθμιζόμενο από τους χρήστες
4. Χαμηλή Κατανάλωση ισχύος κάτω από την κατάσταση αναστολής λειτουργίας, 1-6w
- Στάδιο 5. Τρεις επιβάρυνση της μπαταρίας: CC, βιογραφικό σημείωμα, CF

Για να πάρετε τις προδιαγραφές, παρακαλώ [κατεβάστε το από εδώ](#)

Λειτουργία

Λειτουργία 1.DC / AC μετατροπής



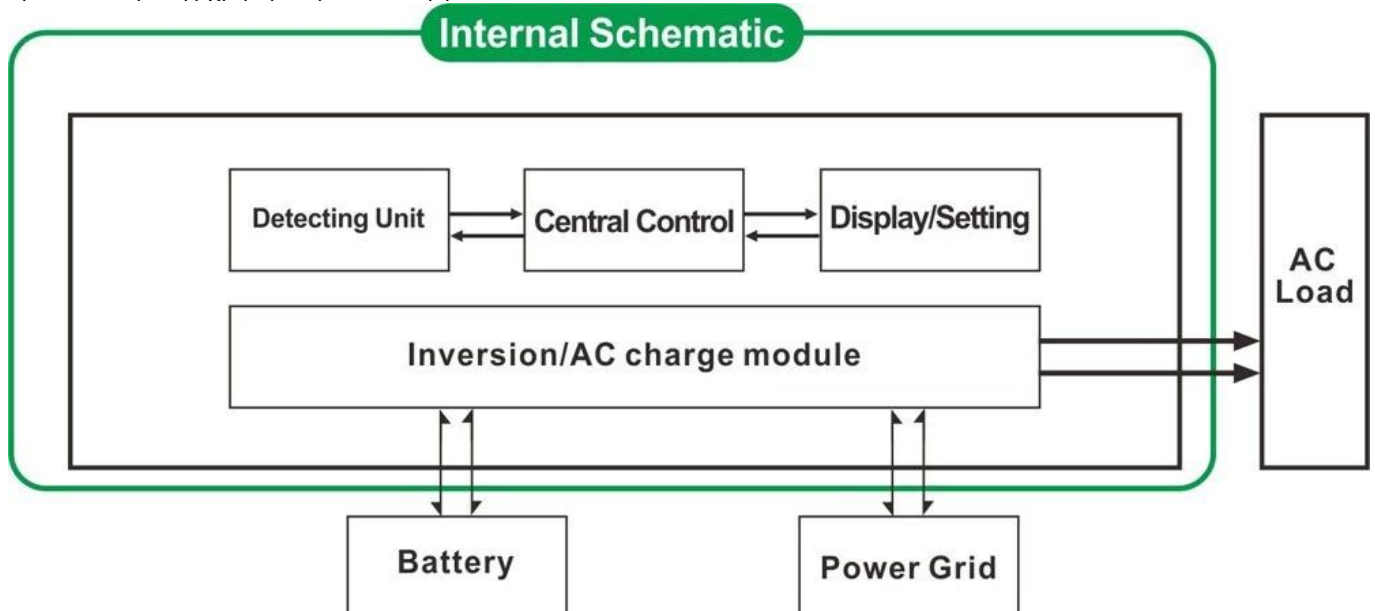
2. Υψηλής ισχύος λειτουργία έξυπνη φόρτιση

- 1) Μπορεί να φορτίσει 8 είδη μπαταριών (λεπτομέρεια ελέγξτε παράμετρος)
- 2) Ισχύος υψηλής χρέωσης (λεπτομέρεια ελέγξτε παράμετρος)
- 3) Λειτουργία τριών σταδίων φόρτισης: Σταθερή στάδιο ρεύμα φόρτισης (CC), το στάδιο Σταθερή τάση φόρτισης (CV), Float στάδιο φόρτισης (CF)



3. Λειτουργία UPS

Μπορεί να οριστεί ως πρώτα το βοηθητικό πρόγραμμα (AC πρώτα) την εφεδρική μπαταρία αναμονής ή πρώτη μπαταρία (DC πρώτα) αναμονής χρησιμότητα λειτουργία.



- 3.1. Χρησιμότητα πρώτα, μπαταρία αναμονής UPS (στον πίνακα γυρίστε το κουμπί για να «AC»)
- 3.2. Μπαταρία πρώτα, χρησιμότητα κατάσταση αναμονής UPS (στον πίνακα γυρίστε το κουμπί για να "DC").

Χαρακτηριστικά

1. Καθαρή παραγωγή κυμάτων ημιτόνου
2. Διαχείριση CPU, ευφυή έλεγχο, αρθρωτή σχεδίαση
3. LCD και LED θόνη μπορεί να δείξει τις παραμέτρους του μετατροπέα και εργασιακό καθεστώς.
4. Οι χρήστες μπορούν να το θέσετε σε κατάσταση αναστολής λειτουργίας ή την κανονική κατάσταση λειτουργίας και να

- ορίσετε προτεραιότητα εξόδου (AC ή DC πρώτα πρώτα). Η συχνότητα εξόδου (50Hz ή 60Hz) μπορεί να επιλεγεί.
5. Υψηλή αποδοτικότητα μετατροπής (87% -98%), χαμηλή κατανάλωση ενέργειας (1W ~ 6W κάτω από λειτουργία αδράνειας). Είναι η καλύτερη επιλογή των μετατροπέων για το σύστημα ηλιακής ενέργειας
6. Ο μετατροπέας μπορεί να φορτίσει 8 είδη μπαταριών όπως σφραγισμένη μπαταρία μολύβδου οξέος, ανοιχτό μολύβδου-οξέος μπαταρία, μπαταρία τζελ. Παρακαλείστε να σημειώσετε: Η μπαταρία λιθίου μπορεί να φορτιστεί επίσης, οι σχετικές παράμετροι πρέπει να τεθούν στο εργοστάσιο.
7. Υψηλής ισχύος φόρτισης και η λειτουργία φόρτισης μπορεί να κλείσει
8. Αυτή η σειρά των μετατροπέων έχουν ισχυρή φέρουσα ικανότητα και ικανότητα υπερφόρτωσης. Η μέγιστη ισχύς είναι 3 φορές της ονομαστικής ισχύος εξόδου. Για παράδειγμα, το μοντέλο 1KW μπορεί να οδηγήσει 1HP κλιματιστικό, μοντέλο 2KW μπορεί να οδηγήσει 2HP κλιματιστικό, 3KW μπορεί να οδηγήσει 3HP κλιματιστικό.
9. υιοθετώντας τις τελευταίες αμερικανικές σχεδιασμό του κυκλώματος χαμηλής συχνότητας, ολοκαίνουργιο εισαγόμενα ηλεκτρικά υλικά, καθαρό χαλκό μετασχηματιστή, το σύστημα είναι πολύ σταθερό μεγάλη διάρκεια ζωής (πάνω από 5 χρόνια, υπό κανονικές συνθήκες χρήσης)
10. Τέλεια προστασία (προστασία χαμηλή τάση εισόδου, προστασία υψηλή τάση εισόδου, προστασία υπερθέρμανσης, προστασία βραχυκυκλώματος, προστασία υπερφόρτωσης)
11. EMC, LVD, εγκρίσεις πιστοποίησης RoHS
12. 2-ετή εγγύηση και διάρκεια ζωής της τεχνικής βοήθειας.

Προσδιορισμός

Παράμετρος Μοντέλο		1000W	2000W	3000W	4000W	5000W	6000W	
Ονομαστική ισχύς εξόδου		1000W	2000W	3000W	4000W	5000W	6000W	
Ισχύς κορυφής		3000W	6000W	9000W	12000W	15000W	18000W	
Τάση μπαταρίας (DC)		12V ή 24V ή 48V (προαιρετικό)			24V ή 48V (προαιρετικό)			
Μέγεθος Π x Β x Υ (mm)		318 * 218 * 368			440 * 218 * 400			
Συσκευασία Μέγεθος Π x Β x Υ (mm)		395 * 275 * 520			520 * 275 * 520			
Καθαρό Βάρος (kg)		27	28	30	39	40	51	
Μεικτό βάρος (kg)		29	30	32	43	48	53	
Τρόπος εργασίας (Περιβάλλον)	ON	Κανονική κατάσταση λειτουργίας						
	S-ON	Sleep Mode.1-6W κατανάλωση Όταν η ισχύς του φορτίου άνω του 5% ονομαστική ισχύς εξόδου, θα αρχίσει να λειτουργεί αυτόματα						
	OFF	Εντελώς off						
Είσοδος AC	Δυναμικό	220V ± 35% ή 110V + 35% (προαιρετικό)						
	Συχνότητα	50Hz ή 60Hz						
Έξοδος AC	Δυναμικό	220V ± 3% ή 230V ± 3 ή 240V ± 3% ή 100V ± 3% ή 110V ± 3% (προαιρετικό)						
	Συχνότητα	Η συχνότητα είναι η ίδια με τη συχνότητα χρησιμότητα σε λειτουργία χρησιμότητα. Συχνότητα 50Hz ή 60Hz (προαιρετικά) σε DC / AC Λειτουργία μετατρέπουν						
Βοηθητικό φόρτιση (Τύπος μπαταρίας "0" σημαίνει ότι η AC λειτουργία φόρτισης είναι κλειστό)	AC Ρεύμα φόρτισης (Max)	BDT	1000W	2000W	3000W	4000W	5000W	6000W
		12V	35A	65A	75A	/	/	/
		24V	20A	35A	45A	65A	70A	75A
		48V	10A	15A	30A	35A	40A	50A
Τύπος μπαταρίας	Αμερικανός Gel Μπαταρία, μαλλί μπαταρίας 1, μαλλί μπαταρία2, Sealed Lead Acid Battery, Ευρώπη Gel Μπαταρία, Ανοιχτό μπαταρίες μολύβδου, ασβέστιο μπαταρίας, De-Acid Battery ή OEM μπαταρίας							
	Λειτουργία φόρτισης	Φόρτισης τριών σταδίων: CC, βιογραφικό σημείωμα, CF						
	Χρόνος φόρτισης	Αποφασίστηκε από την ικανότητα και την ποσότητα της μπαταρίας						
Προστασία μπαταρίας	Αυτόματη ανίχνευση, την προστασία φόρτισης και αποφόρτισης, έξυπνη διαχείριση							
UPS Προτεραιότητα	AC	Χρησιμότητα πρώτη, την εφεδρική μπαταρία						
	DC	Μπαταρία πρώτη, χρησιμότητα αναμονής						
Επίδειξη	Τρόπος Εμφάνισης	LCD + LED						
	Οθόνη Πληροφοριών	Η τάση εισόδου, η τάση εξόδου, συχνότητα εξόδου, η χωρητικότητα της μπαταρίας, την κατάσταση φορτίου, πληροφορίες κατάσταση						
Έξοδος Κύμα Τύπος	Καθαρό κύμα ημιτόνου							
Ικανότητα υπερφόρτωσης	> 120% 1 λεπτό, > 130% 10s							
Κατανάλωση ρεύματος	Κατάσταση νάρκης	1 ~ 6W						
	Κανονική λειτουργία	1 ~ 3A						
Απόδοση μετατροπής	87% ~ 98%							
Χρόνος μεταφοράς	<5ms (AC σε DC / DC σε AC)							
Προστασία	Εξόδου Υπερφόρτωση, βραχυκύκλωμα, είσοδος υψηλής τάσης, είσοδος χαμηλής τάσης, υπερθερμαίνεται							

Περιβάλλον	Θερμοκρασία	-10 °C ~ 50 °C
	Υγρασία	10% ~ 90%
	Υψόμετρο	≤4000m

Πιστοποιητικά

[ISO2008](#)

[ISO2004](#)

[CE-EMC](#)

[CE-LVD](#)

[FCC](#)

[RoHS](#)

Εξυπηρέτηση και Επικοινωνία

1. [ΚΑΕ και ODM παραγγελίες](#) Παρέχονται.
2. λύση ισχύος συμβουλευτείτε διαθέσιμη με βάση την τεχνική ομάδα
3. 24 μήνες εγγύηση? δια βίου φορά παραταθεί τεχνική υπηρεσία.
4. Οποιαδήποτε από τις ερωτήσεις σας, θα πρέπει να καθοδηγείται από την επαγγελματική τεχνική ομάδα.
5. Δωρεάν τεχνική μελέτη και συζήτηση σχετικά με τα προϊόντα που παρέχονται κάθε χρόνο.

Ένα από τα άλλα βασικά προϊόντα μας: [I-P-SMART2 MPPT ελεγκτή φόρτισης](#).