

# 12V 24V 48V 1KW TPI2 σειρά Inverter Φορτιστής UPS Κίνα

Λεπτομερείς φωτογραφίες



DC-



| DC INPUT |     |     |
|----------|-----|-----|
| 12V      | 24V | 48V |
|          | ✓   |     |

DC+



Remote Port



AC OUTPUT



MAX 5A

AC INPUT | AC OUTPUT



L N E | L N E

Inverter Output Protect



Charger Input Protect





### **Βασικά Χαρακτηριστικά**

1. κύμα δύναμης του μετατροπέα έως και 3 φορές
2. Συχνότητα εξόδου: 50 Hz ή 60 Hz ρυθμιζόμενη από τους χρήστες
3. Τρόποι εργασίας: DC πρώτα / AC πρώτη ρυθμιζόμενο από τους χρήστες
4. Χαμηλή Κατανάλωση ισχύος κάτω από την κατάσταση αναστολής λειτουργίας, 1-6w
5. Τρεις επιβάρυνση της μπαταρίας: CC, βιογραφικό σημείωμα, CF

Για να πάρετε τις προδιαγραφές, παρακαλώ [κατεβάστε το από εδώ](#)

### **Λειτουργία**

**Λειτουργία 1.DC / AC μετατροπής**



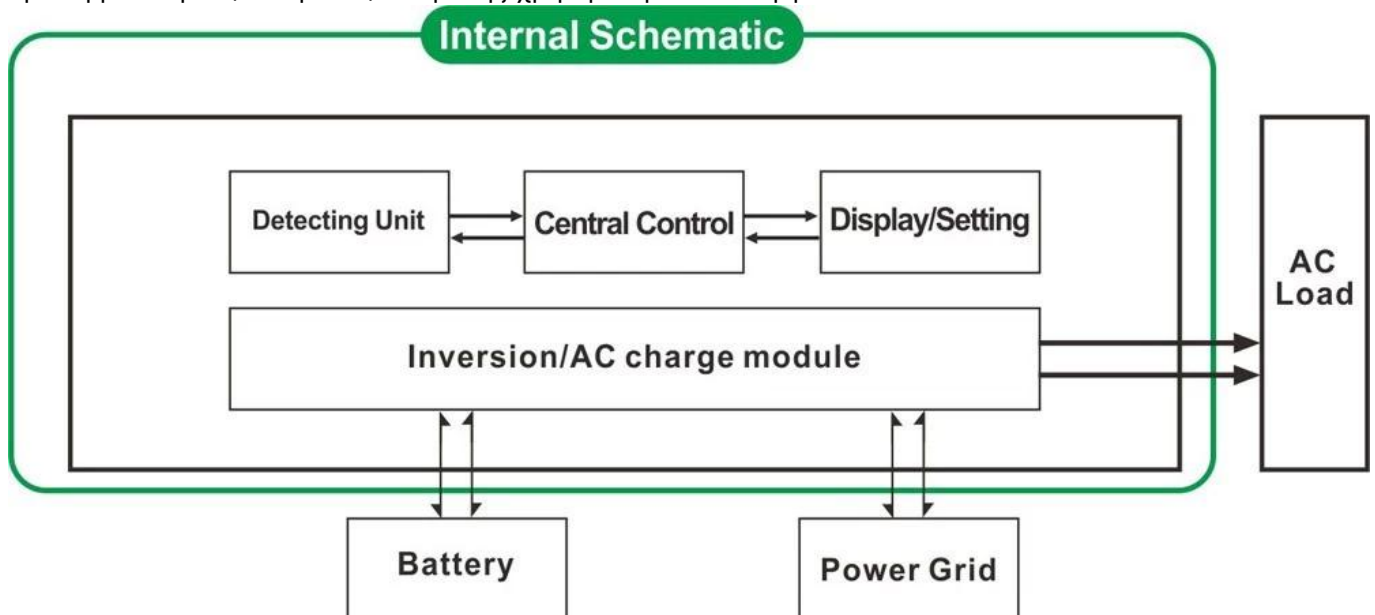
## 2. Υψηλής ισχύος λειτουργία έξυπνη φόρτιση

- 1) Μπορεί να φορτίσει 8 είδη μπαταριών (λεπτομέρεια ελέγξτε παράμετρος)
- 2) Ισχύος υψηλής χρέωσης (λεπτομέρεια ελέγξτε παράμετρος)
- 3) Λειτουργία τριών σταδίων φόρτισης: Σταθερή στάδιο ρεύμα φόρτισης (CC), το στάδιο Σταθερή τάση φόρτισης (CV), Float στάδιο φόρτισης (CF)



## 3. Λειτουργία UPS

Μπορεί να οριστεί ως πρώτα το βοηθητικό πρόγραμμα (AC πρώτα) την εφεδρική μπαταρία αναμονής ή πρώτη μπαταρία (DC πρώτα) αναμονής χρησιμότητα λειτουργία.



3.1. Χρησιμότητα πρώτα, μπαταρία αναμονής UPS (στον πίνακα γυρίστε το κουμπί για να «AC»)

3.2. Μπαταρία πρώτα, χρησιμότητα κατάσταση αναμονής UPS (στον πίνακα γυρίστε το κουμπί για να "DC").

## Χαρακτηριστικά

1. Καθαρή παραγωγή κυμάτων ημιτόνου
2. Διαχείριση CPU, ευφυή έλεγχο, αρθρωτή σχεδίαση
3. LCD και LED οθόνη μπορεί να δείξει τις παραμέτρους και εργασίας του μετατροπέα κατάσταση.
4. Οι χρήστες μπορούν να το θέσετε σε κατάσταση αναστολής λειτουργίας ή την κανονική κατάσταση λειτουργίας και να ορίσετε προτεραιότητα εξόδου (AC ή DC πρώτα πρώτα). Η συχνότητα εξόδου (50Hz ή 60Hz) μπορεί να επιλεγεί.
5. Υψηλή αποδοτικότητα μετατροπής (87% -98%), χαμηλή κατανάλωση ενέργειας (1W ~ 6W κάτω από την κατάσταση αναστολής λειτουργίας). Είναι η καλύτερη επιλογή των μετατροπέων για το σύστημα ηλιακής ενέργειας
6. Ο μετατροπέας μπορεί να φορτίσει 8 είδη μπαταριών, όπως σφραγισμένη μπαταρία μολύβδου οξέος, ανοιχτό μολύβδου-οξέος μπαταρία, μπαταρία τζελ. Παρακαλείστε να σημειώσετε: Το μπαταρία λιθίου μπορεί να φορτιστεί επίσης, οι σχετικές παράμετροι πρέπει να τεθούν στο εργοστάσιο.
7. Υψηλής ισχύος φόρτισης και η λειτουργία φόρτισης μπορεί να κλείσει
8. Αυτή η σειρά των μετατροπέων έχουν ισχυρή φέρουσα ικανότητα και την υπερφόρτωση ικανότητας. Η μέγιστη ισχύς είναι 3 φορές της ονομαστικής ισχύος εξόδου. Για παράδειγμα, 1KW μοντέλο μπορεί να οδηγήσει 1HP κλιματιστικό, 2KW μοντέλο μπορεί να οδηγήσει 2HP κλιματιστικό, 3KW μπορεί να οδηγήσει 3HP κλιματιστικό.
9. υιοθετώντας τις τελευταίες αμερικανικές σχεδιασμό του κυκλώματος χαμηλής συχνότητας, ολοκαίνουργιο εισαγόμενα ηλεκτρικά υλικά, καθαρό χαλκό μετασχηματιστή, και το σύστημα είναι πολύ σταθερό μεγάλη διάρκεια ζωής (πάνω από 5 χρόνια, υπό κανονική χρήση)
10. Τέλεια προστασία (προστασία από χαμηλή τάση εισόδου, υψηλή τάση εισόδου προστασία, προστασία υπερθέρμανσης, προστασία βραχυκυκλώματος, προστασία υπερφόρτωσης)
11. EMC, LVD, RoHS εγκρίσεις πιστοποίησης
12. 2 χρόνια εγγύηση και διάρκεια ζωής της τεχνικής βοήθειας.

## Προσδιορισμός

| Παράμετρος Μοντέλο                | 1000W                         | 2000W | 3000W | 4000W                   | 5000W  | 6000W  |
|-----------------------------------|-------------------------------|-------|-------|-------------------------|--------|--------|
| Ονομαστική ισχύς εξόδου           | 1000W                         | 2000W | 3000W | 4000W                   | 5000W  | 6000W  |
| Ισχύς κορυφής                     | 3000W                         | 6000W | 9000W | 12000W                  | 15000W | 18000W |
| Τάση μπαταρίας (DC)               | 12V ή 24V ή 48V (προαιρετικό) |       |       | 24V ή 48V (προαιρετικό) |        |        |
| Μέγεθος Π x Β x Υ (mm)            | 318 * 218 * 368               |       |       | 440 * 218 * 400         |        |        |
| Συσκευασία Μέγεθος Π x Β x Υ (mm) | 395 * 275 * 520               |       |       | 520 * 275 * 520         |        |        |
| Καθαρό Βάρος (kg)                 | 27                            | 28    | 30    | 39                      | 40     | 51     |
| Μεικτό βάρος (kg)                 | 29                            | 30    | 32    | 43                      | 48     | 53     |

|  |                                 |  |   |       |       |       |       |       |
|--|---------------------------------|--|---|-------|-------|-------|-------|-------|
| Τρόπος εργασίας<br>(Περιβάλλον)  | ON                              |  | Κανονική κατάσταση λειτουργίας  |       |       |       |       |       |
|  | S-ON                            |  | Sleep Mode.1-6W κατανάλωση Όταν η ισχύς του φορτίου άνω του 5% του ονομαστικού ισχύ εξόδου, θα αρχίσει να λειτουργεί αυτόματα   |       |       |       |       |       |
|  | OFF                             |  | Εντελώς off   |       |       |       |       |       |
| Είσοδος AC   | Δυναμικό                        |  | 220V ± 35% ή 110V + 35% (προαιρετικό)   |       |       |       |       |       |
|  | Συχνότητα                       |  | 50Hz ή 60Hz   |       |       |       |       |       |
| Έξοδος AC  | Δυναμικό                        |  | 220V ± 3% ή 230V ± 3 ή 240V ± 3% ή 100V ± 3% ή 110V ± 3% (προαιρετικό)  |       |       |       |       |       |
|  | Συχνότητα                       |  | Η συχνότητα είναι η ίδια με τη συχνότητα χρησιμότητα σε λειτουργία χρησιμότητα. Συχνότητα 50Hz ή 60Hz (προαιρετικό) στο DC / AC Λειτουργία μετατρέπουν  |       |       |       |       |       |
| Βοηθητικό φόρτιση<br>(Τύπος μπαταρίας "0" σημαίνει ότι οι AC φόρτιση λειτουργία είναι κλειστό) | AC<br>Ρεύμα<br>φόρτιση<br>(Max) | BAT  | 1000W   | 2000W | 3000W | 4000W | 5000W | 6000W |
|  |                                 | 12V  | 35A   | 65A   | 75A   | /     | /     | /     |
|  |                                 | 24V  | 20A   | 35A   | 45A   | 65A   | 70A   | 75A   |
|  |                                 | 48V  | 10A   | 15A   | 30A   | 35A   | 40A   | 50A   |
|  | Τύπος μπαταρίας                 |  | Αμερικανός Gel Μπαταρία, μαλλί μπαταρίας 1, μαλλί μπαταρία2, Sealed Lead Acid Battery, Ευρώπη Gel Μπαταρία, Ανοιχτό μπαταρίες μολύβδου οξέος, ασβεστίου Μπαταρία, De-Acid Battery ή OEM μπαταρίας |       |       |       |       |       |
|  | Λειτουργία φόρτισης             |  | Σε τρία στάδια χρέωσης: CC, βιογραφικό σημείωμα, CF   |       |       |       |       |       |
|  | Χρόνος φόρτισης                 |  | Αποφασίζεται από τη χωρητικότητα της μπαταρίας και ποσότητα   |       |       |       |       |       |
| Προστασία μπαταρίας  |                                 | Αυτόματη ανίχνευση, φορτίο και Προστασία κατά της αποφόρτισης, έξυπνη διαχείριση |   |       |       |       |       |       |
| UPS<br>Προτεραιότητα   | AC                              |  | Χρησιμότητα πρώτα, εφεδρική μπαταρία  |       |       |       |       |       |
|  | DC                              |  | Μπαταρία πρώτα, χρησιμότητα αναμονής  |       |       |       |       |       |
| Επίδειξη   | Τρόπος Εμφάνισης                |  | LCD + LED   |       |       |       |       |       |
|  | Οθόνη Πληροφοριών               |  | Η τάση εισόδου, η τάση εξόδου, συχνότητα εξόδου, η χωρητικότητα της μπαταρίας, την κατάσταση φορτίου, πληροφορίες κατάστασης  |       |       |       |       |       |
| Έξοδος Κύμα Τύπος  |                                 |  | Καθαρό κύμα ημιτόνου  |       |       |       |       |       |
| Ικανότητα υπερφόρτωσης   |                                 |  | > 120% 1 λεπτό, > 130% 10s  |       |       |       |       |       |
| Κατανάλωση<br>ρεύματος   | Κατάσταση νάρκης                |  | 1 ~ 6W  |       |       |       |       |       |
|  | Κανονική<br>λειτουργία          |  | 1 ~ 3A  |       |       |       |       |       |
| Απόδοση μετατροπής   |                                 |  | 87% ~ 98%   |       |       |       |       |       |
| Χρόνος μεταφοράς   |                                 |  | <5ms (AC σε DC / DC σε AC)  |       |       |       |       |       |
| Προστασία  |                                 |  | Εξόδου Υπερφόρτωση, βραχυκύκλωμα, είσοδος υψηλής τάσης, είσοδος χαμηλής τάσης, υπερθερμαίνεται  |       |       |       |       |       |
| Περιβάλλον   | Θερμοκρασία                     |  | -10 °C ~ 50 °C  |       |       |       |       |       |
|  | Υγρασία                         |  | 10% ~ 90%   |       |       |       |       |       |
|  | Υψόμετρο                        |  | ≤4000m  |       |       |       |       |       |

## **Πιστοποιητικά**

ISO2008

ISO2004

CE-EMC

CE-LVD

FCC

RoHS

## **Εξυπηρέτηση και Επικοινωνία**

1. ΚΑΕ και ODM παραγγελίες Παρέχονται.
2. λύση ισχύος συμβουλευτείτε διαθέσιμη με βάση την τεχνική ομάδα
3. 24 μήνες εγγύηση? δια βίου φορά παραταθεί τεχνική υπηρεσία.
4. Οποιαδήποτε από τις ερωτήσεις σας, θα πρέπει να καθοδηγείται από την επαγγελματική τεχνική ομάδα.
5. Δωρεάν τεχνική μελέτη και συζήτηση σχετικά με τα προϊόντα που παρέχονται κάθε χρόνο.

Ένα από τα άλλα βασικά προϊόντα μας: [I-P-SMART2 MPPT ελεγκτή φόρτισης](#).