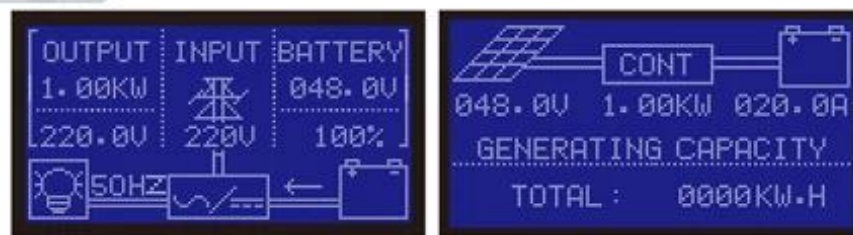


Προδιαγραφές υψηλής ποιότητας Ευφυής Inverter με ενσωματωμένη σειρά MPPT ελεγκτή IP-HPC

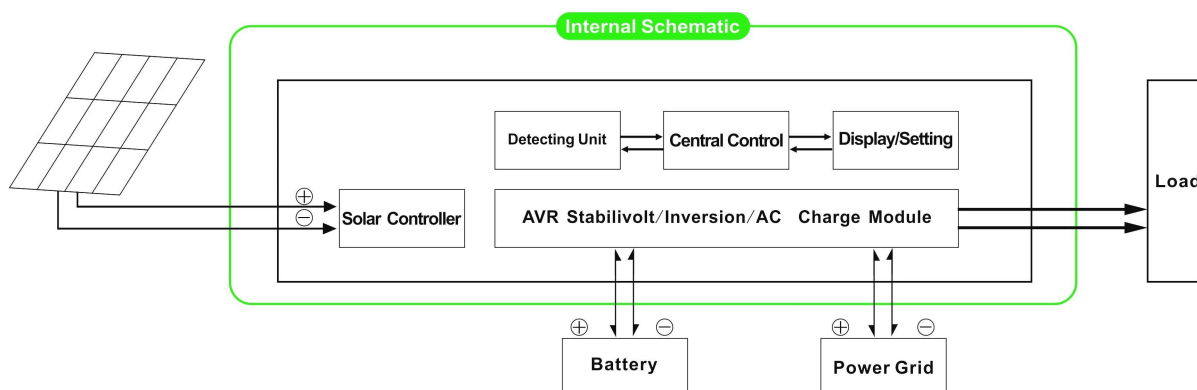


Εισαγωγή

Αυτή η σειρά των προϊόντων είναι μια ενότητα του σχεδιασμού του αντιστροφέα και built-in [Ελεγκτής MPPT](#), ο οποίος έχει τα πλεονεκτήματα της υψηλής απόδοσης μετατροπής, χαμηλή κατανάλωση ενέργειας και ισχυρή φέρουσα ικανότητα. Με έξυπνη ρύθμιση, οι πελάτες μπορούν να ορίσετε τη λειτουργία φόρτισης, (Utility ως συμπληρωματική δύναμη) AC πρώτη λειτουργία ή DC πρώτος τρόπος, χρονομετρημένη λειτουργία αναστροφή και χρονομέτρηση λειτουργία χρησιμότητας, χρονομετρημένη on / off κατάσταση αναστολής λειτουργίας. Αυτή είναι η στιγμή η πιο προηγμένη [αντιστροφέας](#) & Amp? υβρίδιο ελεγκτή στον κόσμο.

Εφαρμογή

1. Εκτός δικτύου σύστημα ηλιακής ενέργειας
2. σύστημα ηλιακής ενέργειας με τη χρησιμότητα ως συμπληρωματική δύναμη



Χαρακτηριστικό

1. Εύκολος να εγκαταστήσει. Για να διαμορφώσετε ένα ηλιακό σύστημα, οι πελάτες πρέπει μόνο να το συνδέσετε με ηλιακούς συλλέκτες και μπαταρίες
2. Η διαχείριση της CPU, ευφυή έλεγχο, αρθρωτή σχεδίαση, φιλική προς το χρήστη οθόνη LCD
3. Ενσωματωμένο ελεγκτή MPPT, υψηλή απόδοση φόρτισης
4. Χαμηλή κατανάλωση ενέργειας, υψηλή απόδοση μετατροπής
5. Πνευματική, πολλαπλών λειτουργιών, βολικό για τους πελάτες με διαφορετικές χρησιμοποιώντας το περιβάλλον να χρησιμοποιούν πλήρως την ηλιακή ενέργεια
6. Εξωτερική σύνδεση μπαταρίας, βολικό για την επέκταση back-up του χρόνου ισχύος
7. Ισχυρή φέρον φορτίο ικανότητα, χαμηλό ποσοστό αποτυχίας, εύκολη συντήρηση και μεγάλη διάρκεια ζωής (κάτω από τη σωστή λειτουργία, μπορεί να είναι για όσο διάστημα 5 ετών)
8. Τέλεια προστασία: προστασία χαμηλής τάσης, πέρα από την προστασία τάσης, προστασία από υπερθέρμανση, προστασία βραχυκυκλώματος, υπερφόρτωσης προστασία
9. CE / EMC / LVD / RoHS Εγκρίσεις
10. Δύο χρόνια εγγύηση, δια βίου τεχνική υποστήριξη

Λειτουργία

Λειτουργία 1. Φόρτιση

Υπάρχουν 2 τρόποι, όπως φαίνεται παρακάτω:

1.1 PV τη φόρτιση της μπαταρίας, το βοηθητικό πρόγραμμα δεν θα: όταν ΦΒ και τη χρησιμότητα και οι δύο συνδέονται με το μηχάνημα, μόνο το PV θα τη φόρτιση της μπαταρίας όταν δεν υπάρχει ηλιοφάνεια

1.2 φωτοβολταϊκή και χρησιμότητα θα χρεώσει την μπαταρία: όταν ΦΒ και τη χρησιμότητα και οι δύο συνδέονται με το μηχάνημα, AC (χρησιμότητα) θα φορτίσει την μπαταρία. Εν τω μεταξύ, η φωτοβολταϊκή ενέργεια θα χρεώσει επίσης την μπαταρία αν υπάρχει το φως του ήλιου.

2. Χρησιμότητα ως συμπληρωματική λειτουργία ρεύματος

Υπάρχουν 2 είδη συμπληρωματικούς τρόπους, εμφανίζεται ως παρακάτω:

2.1 AC πρώτα, DC κατάσταση αναμονής UPS

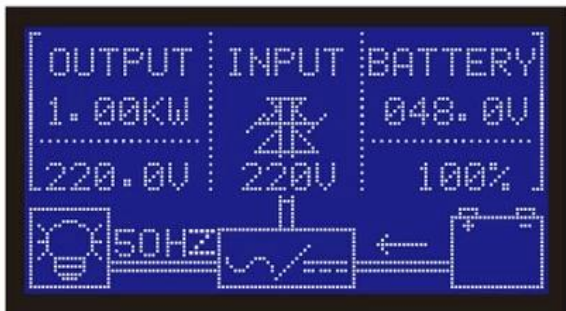
Όταν και οι δύο χρησιμότητα και η μπαταρία είναι συνδεδεμένο με το μηχάνημα, η χρησιμότητα θα παρέχει ισχύ στα φορτία πριν από την μπαταρία. Όταν η χρησιμότητα κόβεται, η μπαταρία θα συνεχίσει αυτόματα με την παροχή ρεύματος.

Μέτρα έχουν ως εξής:

Βήμα 1: Όταν το ρεύμα είναι διαθέσιμο, θα εξόδου αμέσως μετά την τάση να σταθεροποιηθεί και φόρτισης μπαταριών ταυτόχρονα.

Βήμα 2: Όταν το ρεύμα κόβεται ξαφνικά, ο μετατροπέας θα μετατρέψει Συνεχούς ρεύματος σε εναλλασσόμενο ρεύμα αυτόματα να εξασφαλίζουν την αδιάλειπτη παροχής ηλεκτρικού ρεύματος μέσα 5ms.

Βήμα 3: Όταν το ρεύμα γίνεται πάλι διαθέσιμο, αυτόματα θα μεταφέρει στο ρεύμα που τροφοδοτεί τα φορτία και να φορτίσετε τις μπαταρίες κατά τον ίδιο χρόνο.



Φωτογραφίες:



Παράμετρος:

Παράμετρος Μοντέλο	2000W	
Όνομαστική ισχύς εξόδου	2000W	
Ισχύς κορυφής	4000W	
Μπαταρία (Μπαταρία μολύβδου-οξέος)	24V / 48V (προαιρετικό)	
Φόρτιση Παράμετρος		
Η λειτουργία φόρτισης (ρύθμιση)	PV χρέωση PV φορτίο + χρέωση χρησιμότητα	
	Δυναμικό Ρεύμα	24V / 48V 25A
Ηλιακός ρυθμιστής MPPT	Μαx PV Τάση εισόδου	100V
	Αποδοτικότητα PV Χρέωση	95% ~ 99%
	Μέγιστη φωτοβολταϊκή ισχύς εισόδου	24V 710W 48V 1420W

Χρησιμότητα	AC Ρεύμα φόρτισης	0 ~ 15A
	H λειτουργία φόρτισης	3 σταδίων φόρτισης
Παράμετρος Αντιστροφή		
Έξοδος AC	Δυναμικό	220V ± 3% ή 230V ± 3 ή 240V ± 3% ή 100V ± 3% ή 110V ± 3% (προαιρετικό)
	Συχνότητα	50Hz ± 0.5 ή 60Hz ± 0.5 (προαιρετικό)
Έξοδος Τύπος κύμα		Καθαρή παραγωγή κυμάτων ημιτόνου, παραμόρφωση κυματομορφής rate≤3
Υπερφόρτωση ικανότητα		> 120% 1 λεπτό, > 130% 10s
Κατανάλωση ρεύματος (Στην κανονική λειτουργία εργασίας)		24V: 0.5A
		48V: 0.4A
Κατανάλωση ρεύματος (Κάτω από λειτουργία αδράνειας)		1-6W
Inverter απόδοση μετατροπής		85% ~ 92%
Λειτουργία Utility		
Είσοδος AC	Δυναμικό	220V ± 35% ή 110V + 35% (προαιρετικό)
	Συχνότητα	Το ίδιο όπως χρησιμότητα
Έξοδος AC	Δυναμικό	220V ± 5% ή 110V + 5% (προαιρετικό)
	Συχνότητα	Το ίδιο όπως χρησιμότητα
Ικανότητα υπερφόρτωσης		> 120% 1 λεπτό, > 130% 10s
(AC ή DC πρώτα πρώτα) προτεραιότητα		
Εξόδου UPS (ρύθμιση)		AC πρώτα, DC αναμονής DC πρώτα, AC αναμονής
Χρονοδιακόπτης		<5ms (AC σε DC / DC σε AC)
Power On (Ρύθμιση)		Σετ από τους χρήστες Παροδικό άνοιγμα / κλείσιμο εξόδου AC αυτόματα
Γενικά Παράμετρος		
Επίδειξη	Τρόπος Εμφάνισης	LCD + LED
	Οθόνη Πληροφοριών	Η τάση εισόδου, η τάση εξόδου, συχνότητα εξόδου, η χωρητικότητα της μπαταρίας, την κατάσταση φορτίου, πληροφορίες κατάσταση
Προστασία		Εξόδου Υπερφόρτωση, βραχυκύκλωμα, είσοδος υψηλής τάσης, τους ήχους χαμηλής τάσης, υπερθέρμανση
Περιβάλλον	Θερμοκρασία	-10 °C ~ 50 °C
	υγρασία	10% ~ 90%
	Υψόμετρο	≤4000m
Μέγεθος Π x Β x Υ (mm)		438 * 208 * 413
Συσκευασία Μέγεθος Π x Β x Υ (mm)		520 * 310 * 460
Καθαρό Βάρος (kg)		17
Μεικτό βάρος (kg)		18

Παρατηρήσεις:

Το «προαιρετικό» παράμετρος μπορεί να οριστεί ως ανά απαιτή πελάτη requirement
Τα παραπάνω είναι τυπική παράμετρο μας. Μπορούν να αλλάξουν χωρίς προηγούμενη ειδοποίηση.
Έχουμε το δικό μας [επαγγελματική μετατροπέα](#) και ο ελεγκτής E & amp? D ομάδα και παρέχουμε τεχνική υποστήριξη και OEM υπηρεσία.

Διάγραμμα σύνδεσης:

I-P-HPC-Series System



I-P-HPC-Series Inverter+MPPT Solar Controller

Άλλα:

Παρακαλείσθε να συμβουλευθείτε το γενικό σχέδιο, τεχνικά έγγραφα, φυλλάδια προϊόντων, κ.λπ.
Κατασκευασμένη από Τμήμα Μηχανικών, 15 Μάη του 2014, 2η Έκδοση