

Κίνα μετατροπέα χαμηλής συχνότητας κύματα καθαρό ημιτονοειδές για εκτός δικτύου 3KW σύστημα

Λεπτομερείς φωτογραφίες



DC-



DC INPUT		
12V	24V	48V
	✓	

DC+



Remote Port



AC OUTPUT



MAX 5A

AC INPUT | AC OUTPUT



L N E | L N E

Inverter
Output Protect



Charger
Input Protect





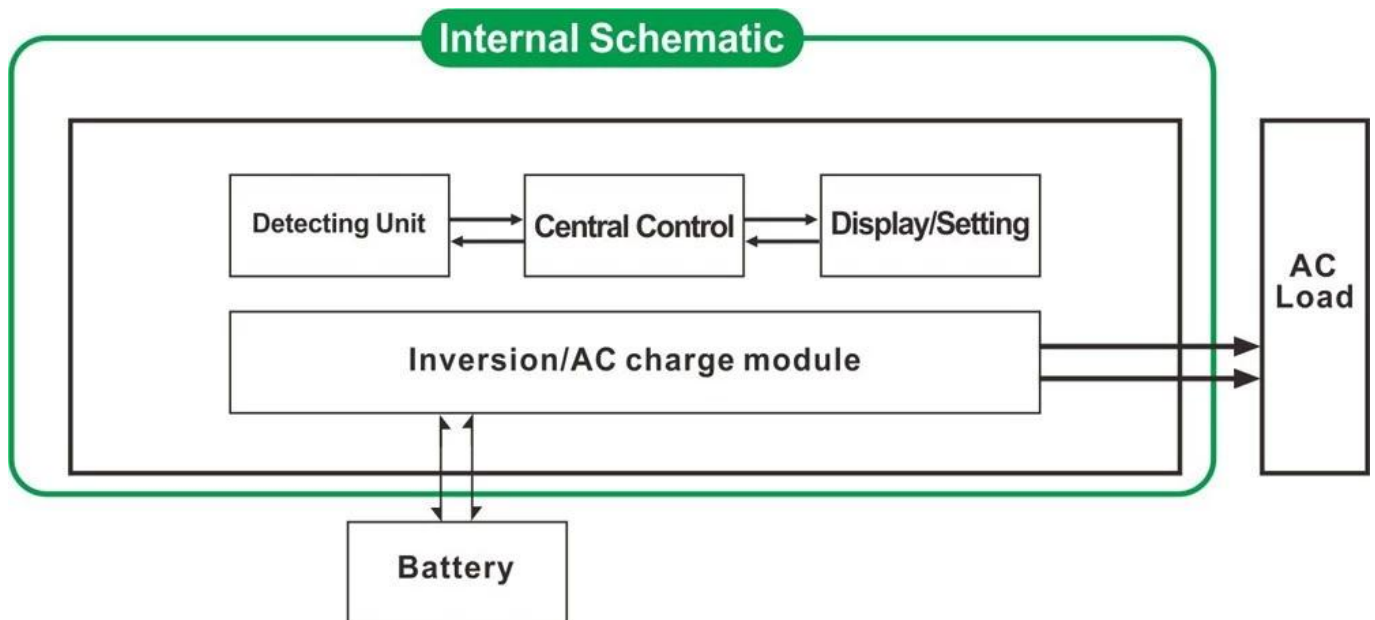
Βασικά Χαρακτηριστικά

1. Surge ισχύς του μετατροπέα μέχρι 3 φορές
- Συχνότητα 2 εξόδου: 50 HZ ή 60 HZ ρυθμιζόμενο από τους χρήστες
- 3 τρόποι λειτουργίας: DC πρώτη / AC πρώτο ρυθμιζόμενο από τους χρήστες
4. Χαμηλή μέση κατανάλωση ενέργειας στη λειτουργία του ύπνου, 1-6w
- Στάδιο 5 Τρεις επιβάρυνση της μπαταρίας: CC, CV, CF

Για να πάρετε τις προδιαγραφές, παρακαλούμε [κατεβάστε το από εδώ](#)

Λειτουργία

Λειτουργία 1.DC / AC μετατροπής



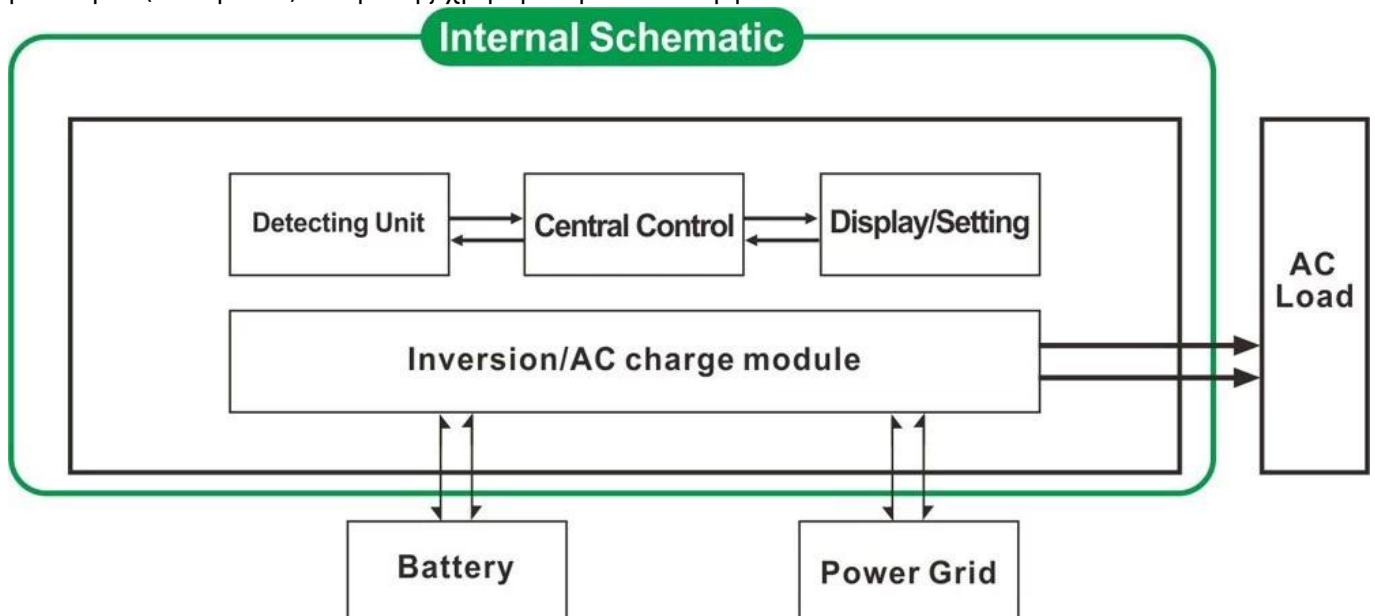
2. υψηλής ισχύος λειτουργία έξυπνης τιμολόγησης

- 1) Είναι Μπορεί να φορτίσει 8 είδη των μπαταριών (λεπτομέρεια ελέγξτε την παράμετρο)
- 2) Υψηλή ισχύς φόρτισης (πληροφορίες μπορείτε να ελέγξετε την παράμετρο)
- 3) Λειτουργία τριών σταδίων φόρτισης: Σταθερή τρέχον στάδιο φόρτισης (CC), το στάδιο σταθερής τάσης (CV), Float στάδιο φόρτισης (CF)



Λειτουργία 3 UPS

Μπορεί να οριστεί ως βοηθητικό πρώτο (AC πρώτα) την εφεδρική μπαταρία αναμονής ή πρώτη μπαταρία (DC πρώτα) αναμονής χρησιμότητα λειτουργία.



3.1. Utility πρώτη, μπαταρία αναμονής UPS (στον πίνακα γυρίστε το κουμπί για να "AC")

3.2. Μπαταρία πρώτη, χρησιμότητα αναμονής UPS (στον πίνακα γυρίστε το κουμπί στο "DC").

Χαρακτηριστικά

1. καθαρής ημιτονοειδές κύμα εξόδου
Διαχείρισης 2 CPU, έξυπνο έλεγχο, modular design
- 3 LCD και LED οθόνη μπορεί να δείξει τις παραμέτρους του μετατροπέα και εργασιακό καθεστώς.
- 4 Οι χρήστες μπορούν να το θέσετε σε κατάσταση αναστολής λειτουργίας ή κανονική κατάσταση λειτουργίας και που κατά προτεραιότητα εξόδου (AC ή DC πρώτα πρώτα). Η συχνότητα εξόδου (50Hz ή 60Hz) μπορεί να επιλεγεί.
5. Υψηλή αποδοτικότητα μετατροπής (87% -98%), χαμηλή κατανάλωση ενέργειας (1W ~ 6W κάτω από κατάσταση αναστολής λειτουργίας). Είναι η καλύτερη επιλογή των μετατροπέων για σύστημα ηλιακής ενέργειας
- 6 Ο μετατροπέας μπορεί να φορτίσει 8 είδη των μπαταριών, όπως σφραγισμένη μπαταρία μολύβδου οξέος, ανοιχτό μπαταρία μολύβδου-οξέος, τζελ μπαταρία. Παρακαλείστε να σημειώσετε: Η μπαταρία λιθίου μπορεί να φορτιστεί επίσης, οι σχετικές παράμετροι πρέπει να καθοριστούν στο εργοστάσιο.
7. υψηλής ισχύος φόρτισης και η λειτουργία φόρτισης μπορεί να κλείσει
- 8 Αυτή η σειρά των μετατροπέων έχουν ισχυρή φέρουσα ικανότητα και ικανότητα υπερφόρτωσης. Η μέγιστη ισχύς είναι 3 φορές από η ονομαστική ισχύς εξόδου. Για παράδειγμα, το μοντέλο 1KW μπορεί να οδηγήσει 1HP κλιματιστικό, 2KW μοντέλο μπορεί να οδηγήσει 2HP αέρα conditioner, 3KW μπορεί να οδηγήσει 3HP conditioner.
9. Υιοθετώντας την τελευταία αμερικανικό σχεδιασμό κυκλωμάτων χαμηλής συχνότητας, ολοκαίνουργιο εισαγόμενα ηλεκτρικά υλικά, καθαρό μετασχηματιστή χαλκού, το σύστημα είναι πολύ σταθερό μεγάλη διάρκεια ζωής (περισσότερο από 5 χρόνια, υπό κανονικές συνθήκες χρήσης)
- 10 Τέλεια προστασία (προστασία χαμηλή τάση εισόδου, προστασία υψηλής τάσης εισόδου, προστασία υπερθέρμανσης, προστασία βραχυκυκλώματος, προστασία υπερφόρτωσης)
11. EMC, LVD, εγκρίσεις πιστοποίησης RoHS
12. 2-ετή εγγύηση και διάρκεια ζωής της τεχνικής βοήθειας.

Προδιαγραφές

Παράμετρος Μοντέλο	1000W	2000W	3000W	4000W	5000W	6000W
Ονομαστική ισχύς εξόδου	1000W	2000W	3000W	4000W	5000W	6000W
Μέγιστη ισχύς	3000W	6000W	9000W	12000W	15000W	18000W
Τάση μπαταρίας (DC)	12V ή 24V ή 48V (προαιρετικό)			24V ή 48V (προαιρετικό)		
Διαστάσεις Π x Β x Υ (mm)	318 * 218 * 368			440 * 218 * 400		
Συσκευασία Μέγεθος Π x Β x Υ (mm)	395 * 275 * 520			520 * 275 * 520		
Καθαρό Βάρος (kg)	27	28	30	39	40	51
Μικτό Βάρος (kg)	29	30	32	43	48	53
Τρόπος εργασίας (Ρύθμιση)	ON	Κανονική εργασίας Λειτουργία				
	S-ON	Sleep Mode.1-6W κατανάλωση Όταν η ισχύς του φορτίου του υψηλότερο από το 5% της ισχύος ονομαστική ισχύ, θα αρχίσει να λειτουργεί αυτόματα				
	OFF	Εντελώς off				
Είσοδος AC	Τάση	220V ± 35% ή 110V + 35% (προαιρετικό)				
	Συχνότητα	50HZ ή 60HZ				
Έξοδος AC	Τάση	220V ± 3% ή 230V ± 3 ή 240V ± 3% ή 100V ± 3% ή 110V ± 3% (προαιρετικό)				
	Συχνότητα	Συχνότητα είναι η ίδια η συχνότητα χρησιμότητα σε λειτουργία χρησιμότητα. Συχνότητα 50Hz ή 60Hz (προαιρετικό) σε DC / AC λειτουργία μετατρέπουν				

Utility Φόρτιση (Τύπος μπαταρίας "0" σημαίνει ότι η AC φόρτιση λειτουργία είναι κλειστό)	AC	BAT	1000W	2000W	3000W	4000W	5000W	6000W
	Ρεύμα	12V	35A	65A	75A	/	/	/
	φόρτιση	24V	20A	35A	45A	65A	70A	75A
	ς (Max)	48V	10A	15A	30A	35A	40A	50A
Τύπος μπαταρίας	Λειτουργία φόρτισης		American Gel μπαταρίας, μαλλί μπαταρίας 1, μαλλί μπαταρία2, Sealed Lead Acid Battery, Ευρώπη Gel μπαταρίας, Open Μολύβδου μπαταρίες, μπαταρία ασβέστιο, μπαταρία De-Acid Battery ή OEM					
	Χρόνος φόρτισης		Φόρτισης τριών σταδίων: CC, CV, CF					
	Προστασία μπαταρίας		Αυτόματη ανίχνευση, χρέωση και Προστασία κατά της αποφόρτισης, έξυπνη διαχείριση					
	UPS		Utility πρώτη, εφεδρική μπαταρία					
Προτεραιότητα	AC	Μπαταρία πρώτη, χρησιμότητα αναμονής						
	DC	Μπαταρία πρώτη, χρησιμότητα αναμονής						
Οθόνη	Τρόπος εμφάνισης		LCD + LED					
	Προβολή πληροφοριών		Τάση εισόδου, τάση εξόδου, συχνότητα εξόδου, η χωρητικότητα της μπαταρίας, την κατάσταση φορτίου, πληροφορίες κατάσταση					
Έξοδος Wave Τύπος			Καθαρή ημιτονοειδές κύμα					
Ικανότητα υπερφόρτωσης			> 120% 1 λεπτό, > 130% 10s					
Κατανάλωση ρεύματος	Λειτουργία Sleep		1 ~ 6W					
	Κανονική λειτουργία		1 ~ 3A					
Αποδοτικότητα Μετατροπής			87% ~ 98%					
Χρόνος μεταφοράς			<5ms (AC σε DC / DC σε AC)					
Προστασία			Εξόδου υπερφόρτωση, βραχυκύκλωμα, είσοδος υψηλής τάσης, είσοδος χαμηλής τάσης, υπερθερμαίνεται					
Περιβάλλον	Θερμοκρασία		-10 °C ~ 50 °C					
	Υγρασία		10% ~ 90%					
	Απόκτηση		≤4000m					

Πιστοποιητικά

[ISO2008](#)

[ISO2004](#)

[CE-EMC](#)

[CE-LVD](#)

[FCC](#)

[RoHS](#)

Εξυπηρέτηση και επικοινωνία

1. [ΚΑΕ και ODM παραγγελίες](#) Παρέχονται.
2. λύση Ισχύς συμβουλευτείτε διαθέσιμες με βάση την τεχνική ομάδα
3. 24 μήνες εγγύηση? δια βίου φορά παραταθεί τεχνική υπηρεσία.
4. Οποιαδήποτε από τις ερωτήσεις σας, θα πρέπει να καθοδηγείται από την επαγγελματική τεχνική ομάδα.
5. Δωρεάν τεχνική μελέτη και συζήτηση σχετικά με τα προϊόντα που παρέχονται κάθε χρόνο.

Ένα από τα άλλα Κι προϊόντων μας: [I-P-SMART2 MPPT ρυθμιστή φόρτισης](#).