

## **Εισαγωγή:**

I-P-TPI2-1000W-6000W υιοθετείται ηγετική χαμηλής συχνότητας του κόσμου αντιστροφής τεχνικές λύσεις. Αυτή η σειρά μετατροπέας διαθέτει τα πλεονεκτήματα της υψηλής αποδοτικότητα της μετατροπής, χαμηλή κατανάλωση ενέργειας, σούπερ φέρουσα ικανότητα, και μεγάλο ρεύμα φόρτισης. Οι χρήστες μπορούν να το θέσετε σε κατάσταση ύπνου και κανονική κατάσταση λειτουργίας, σύμφωνα με τις φορτία εναλλασσόμενου ρεύματος. Οι χρήστες επίσης να ορίσετε η προτεραιότητα εξόδου (AC ή DC πρώτα πρώτα) και να επιλέξετε την συχνότητα εξόδου 50Hz ή 60Hz. Είναι δεύτερης γενιάς TPI σειρά μας.

## **Χαρακτηριστικά:**

1. Καθαρή παραγωγή κυμάτων ημιτόνου
2. Διαχείριση CPU, ευφυή έλεγχο, αρθρωτή σχεδίαση
3. LCD και LED οθόνη μπορεί να δείξει τις παραμέτρους και εργασίας του μετατροπέα κατάσταση.
4. Οι χρήστες μπορούν να το θέσετε σε κατάσταση αναστολής λειτουργίας ή την κανονική κατάσταση λειτουργίας και να ορίσετε προτεραιότητα εξόδου (AC ή DC πρώτα πρώτα). Η συχνότητα εξόδου (50Hz ή 60Hz) μπορεί να επιλεγεί.
5. Υψηλή αποδοτικότητα μετατροπής (87% -98%), χαμηλή κατανάλωση ενέργειας (1W ~ 6W κάτω από την κατάσταση αναστολής λειτουργίας). Είναι η καλύτερη επιλογή των μετατροπέων για το σύστημα ηλιακής ενέργειας
6. Ο μετατροπέας μπορεί να φορτίσει 8 είδη μπαταριών, όπως σφραγισμένη μπαταρία μολύβδου οξέος, ανοιχτό μολύβδου-οξέος μπαταρία, μπαταρία τζελ. Παρακαλείστε να σημειώσετε: Το μπαταρία λιθίου μπορεί να φορτιστεί επίσης, οι σχετικές παράμετροι πρέπει να τεθούν στο εργοστάσιο.
7. Υψηλής ισχύος φόρτισης και η λειτουργία φόρτισης μπορεί να κλείσει
8. Αυτή η σειρά των μετατροπέων έχουν ισχυρή φέρουσα ικανότητα και την υπερφόρτωση ικανότητας. Η μέγιστη ισχύς είναι 3 φορές της ονομαστικής ισχύος εξόδου. Για παράδειγμα, 1KW μοντέλο μπορεί να οδηγήσει 1HP κλιματιστικό, 2KW μοντέλο μπορεί να οδηγήσει 2HP κλιματιστικό, 3KW μπορεί να οδηγήσει 3HP κλιματιστικό.
9. υιοθετώντας τις τελευταίες αμερικανικές σχεδιασμό του κυκλώματος χαμηλής συχνότητας, ολοκαίνουργιο εισαγόμενα ηλεκτρικά υλικά, καθαρό χαλκό μετασχηματιστή, και το σύστημα είναι πολύ σταθερό μεγάλη διάρκεια ζωής (πάνω από 5 χρόνια, υπό κανονική χρήση)
10. Τέλεια προστασία (προστασία από χαμηλή τάση εισόδου, υψηλή τάση εισόδου προστασία, προστασία υπερθέρμανσης, προστασία βραχυκυκλώματος, προστασία υπερφόρτωσης)
11. EMC, LVD, RoHS εγκρίσεις πιστοποίησης
12. 2-ετή εγγύηση και διάρκεια ζωής της τεχνικής βοήθειας.

## **Λειτουργία:**

1. Λειτουργία DC / AC μετατροπής

Μπορεί να ρυθμιστεί σε κανονική κατάσταση λειτουργίας (Στον πίνακα γυρίστε το κουμπί "ON") ή αναμονής (στον πίνακα γυρίστε το κουμπί για S-ON)



1.1 Κανονική κατάσταση λειτουργίας (ON): Δεν έχει σημασία είναι συνδεδεμένη AC φορτία ή όχι

ο μετατροπέα πάντα να μετατρέψει DC σε AC. Η οθόνη LCD του μετατροπέα εμφανίζει την τάση εξόδου. Η κατανάλωση ενέργειας σε κανονική κατάσταση λειτουργίας είναι λίγο υψηλότερη από ό, τι στον ύπνο τρόπος

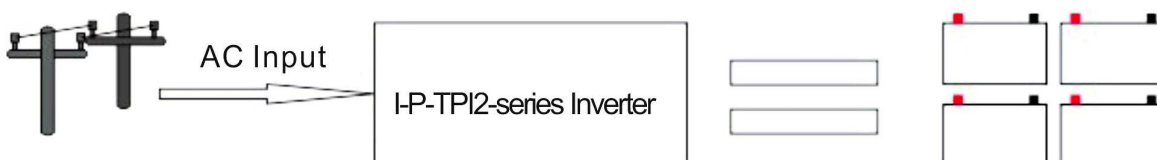
1.2 Λειτουργία Sleep (S-ON): Αν η ισχύς των συνδεδεμένων φορτίων AC είναι χαμηλότερο από το 5% της ονομαστικής ισχύος του μετατροπέα, δεν υπάρχει έξοδος από ο μετατροπέας. Η οθόνη LCD του δείχνει 0. Μόνο το τσιπ του μετατροπέα λειτουργεί. Ο κατανάλωση ισχύος του μετατροπέα είναι μόνο 1-6W. Εάν η ισχύς του συνδεδεμένου AC φορτία είναι περισσότερο από 5%, τότε ο μετατροπέας μετατρέπει αυτόματα DC σε AC για την παροχή ισχύς για τα φορτία μέσα σε 5 δευτερόλεπτα. Η οθόνη LCD του εμφανίζει κανένα έξοδο.

## 2. Υψηλής ισχύος έξυπνο σύστημα φόρτισης

∅ Είναι Μπορεί να φορτίσει 8 είδη μπαταριών (λεπτομέρεια ελέγξτε παράμετρος)

∅ υψηλή φόρτιση ισχύς (λεπτομέρεια ελέγξτε παράμετρος)

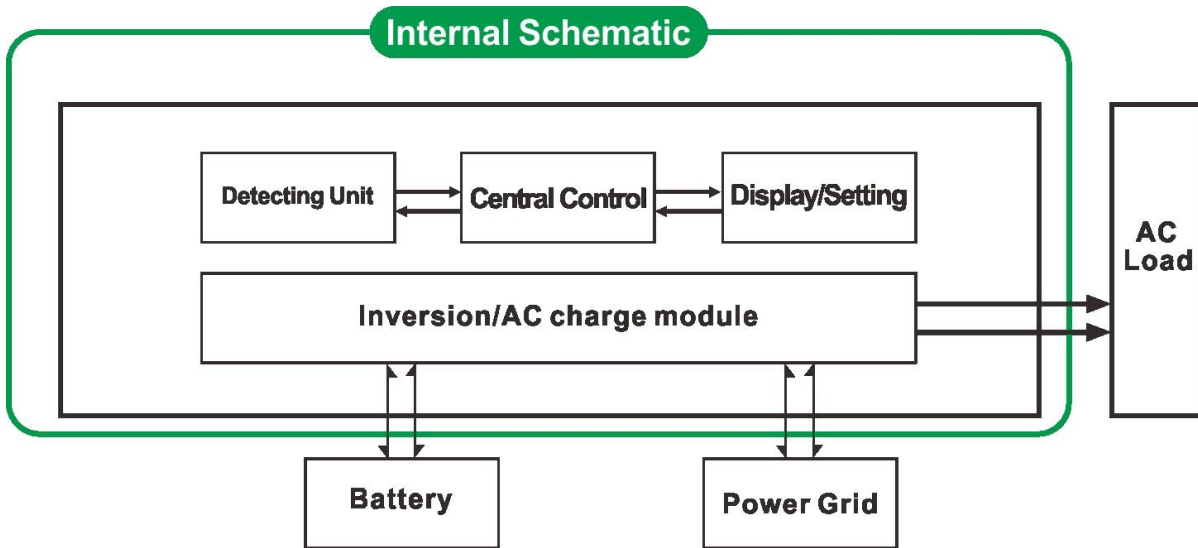
∅ τριών σταδίων Λειτουργία φόρτισης: Συνεχές ρεύμα στάδιο φόρτισης (CC), το στάδιο Σταθερή τάση φόρτισης (CV), Float στάδιο φόρτισης (ΤΣ)



Σημείωση: Όταν η τύπος μπαταρίας έχει οριστεί σε "0", δεν θα χρεώσει το ρεύμα της μπαταρίας και φόρτισης είναι «0». Η ένδειξη φόρτισης δεν θα ανάψει.

### 3. Λειτουργία UPS

Αυτό μπορεί να οριστεί ως πρώτα το βοηθητικό πρόγραμμα (AC πρώτα) την εφεδρική μπαταρία αναμονής ή πρώτη μπαταρία (DC πρώτα) χρησιμότητα αναμονής.



#### 3.1. Χρησιμότητα πρώτη μπαταρία αναμονής UPS (στον πίνακα γυρίστε το κουμπί για να «AC»)

Όταν η χρησιμότητα και η μπαταρία είναι συνδεδεμένη με το μετατροπέα, βοηθητικό πρόγραμμα θα παρέχει ισχύ στα φορτία πριν. Όταν η χρησιμότητα κόβεται, η μπαταρία θα συνεχίσει αυτόματα να τροφοδοτεί με ρεύμα μέσω αντιστροφής ισχύος.

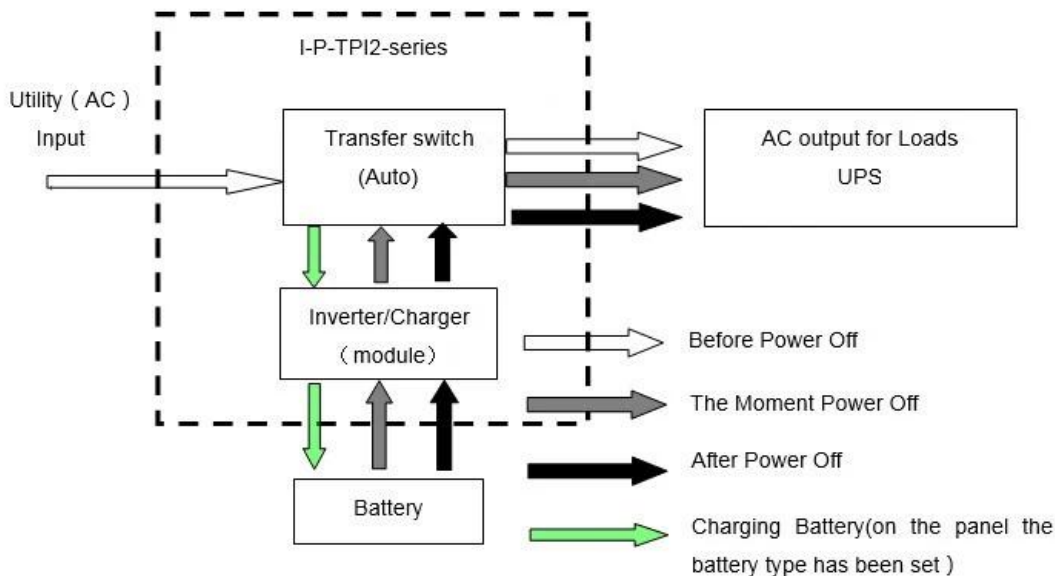
#### **Βήματα είναι τα παρακάτω:**

Βήμα 1: Όταν το βοηθητικό πρόγραμμα είναι διαθέσιμο, θα οδηγήσει τα φορτία άμεσα και ταυτόχρονα να φορτίσετε τις μπαταρίες χρόνου. (τύπος μπαταρίας για το πίνακας δεν μπορεί να είναι 0) LCD θα εμφανίσει τάση εξόδου εναλλασσόμενου ρεύματος.

Βήμα 2: Όταν το ρεύμα κόβεται, το μετατροπέα θα μετατρέψει συνεχούς ρεύματος (μπαταρία) σε εναλλασσόμενο ρεύμα αυτόματα για να διασφαλίσουν αδιάλειπτη παροχή ηλεκτρικού ρεύματος μέσα 5ms. Λειτουργία UPS

Βήμα 3: Όταν το βοηθητικό πρόγραμμα είναι διαθέσιμο και πάλι, μετατροπέα θα μεταφέρει αυτόματα σε χρησιμότητα παροχή ισχύος σε φορτία. Και χρησιμότητα θα φορτίσει τις μπαταρίες μέσω ρεύματος μετατροπέα ταυτόχρονα.

#### **Δείτε ροής εργασίας, όπως παρακάτω.**



3.2. Πρώτη χρησιμότητα της μπαταρίας Κατάσταση αναμονής UPS (στον πίνακα γυρίστε το κουμπί για να "DC").

Σε αυτή τη λειτουργία, οι χρήστες πρέπει να ορίσετε "τύπος μπαταρίας" στο "0" για το πάνελ. Utility δεν θα χρεώσει την μπαταρία.

Όταν χρησιμότητα και μπαταρίας είναι συνδεδεμένα με το μετατροπέα, μπαταρία θα τροφοδοτεί με ρεύμα το φορτία πριν. Όταν η χωρητικότητα της μπαταρίας δεν είναι αρκετά, βοηθητικό πρόγραμμα θα να συνεχίσει να τροφοδοτεί τα φορτία αυτόματα.

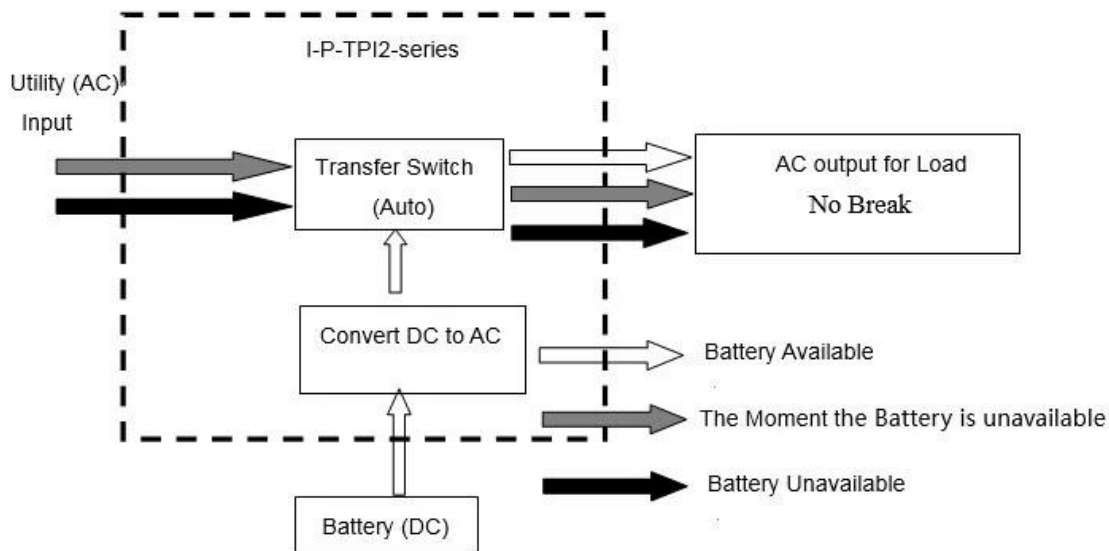
Μέτρα έχουν ως εξής:

Βήμα 1: Όταν η μπαταρία έχει αρκετή ισχύ, θα παρέχει ισχύ στα φορτία απευθείας

Βήμα 2: Όταν η μπαταρία δεν έχει αρκετή δύναμη, μετατροπέα θα μεταφέρει αυτόματα στο βοηθητικό παροχή ρεύματος στα φορτία

Βήμα 3: Αφού η μπαταρία έχει φορτιστεί πλήρως (π.χ. από την ηλιακή ή φορτίο του ανέμου ελεγκτή), θα μεταφέρει αυτόματα στην μπαταρία προμηθεύουν ισχύς των φορτίων μέσω του μετατροπέα ρεύματος.

**Βλέπω Ροή εργασιών όπως παρακάτω.**



### Παράμετρος:

Παράμετρος Μοντέλο	1000W	2000W	3000W	4000W	5000W	6000W
Ονομαστική ισχύς εξόδου	1000W	2000W	3000W	4000W	5000W	6000W
Ισχύς κορυφής	3000W	6000W	9000W	12000W	15000W	18000W
Μπαταρία Τάση (DC)	12V ή 24V ή 48V (προαιρετικό)			24V ή 48V (προαιρετικό)		
Μέγεθος Π x Β x Υ (mm)	318 * 218 * 368			440 * 218 * 400		
Συσκευασία Μέγεθος Π x Β x Υ (mm)	395 * 275 * 520			520 * 275 * 520		
Καθαρό Βάρος (kg)	27	28	30	39	40	51
Μεικτό βάρος (kg)	29	30	32	43	48	53
Τρόπος εργασίας (Περιβάλλον)	ON	Κανονική κατάσταση λειτουργίας				
	S-ON	Sleep Mode.1-6W κατανάλωση Όταν η ισχύς του φορτίου άνω του 5% του ονομαστικού ισχύ εξόδου, θα αρχίσει να λειτουργεί αυτόματα				
	OFF	Εντελώς off				
Είσοδος AC	Δυναμικό	220V ± 35% ή 110V + 35% (προαιρετικό)				
	Συχνότητα	50Hz ή 60Hz				
Έξοδος AC	Δυναμικό	220V ± 3% ή 230V ± 3 ή 240V ± 3% ή 100V ± 3% ή 110V ± 3% (προαιρετικό)				
	Συχνότητα	Η συχνότητα είναι η ίδια με τη συχνότητα χρησιμότητα σε λειτουργία χρησιμότητα. Συχνότητα 50Hz ή 60Hz (προαιρετικό) στο DC / AC Λειτουργία μετατρέπουν				

Βοηθητικό φόρτιση (Τύπος μπαταρίας "0" σημαίνει ότι οι AC φόρτιση λειτουργία είναι κλειστό)	AC Ρεύμα φόρτισης (Max)	ΒΔΤ	1000W	2000W	3000W	4000W	5000W	6000W
		12V	35A	65A	75A	/	/	/
		24V	20A	35A	45A	65A	70A	75A
		48V	10A	15A	30A	35A	40A	50A
	Τύπος μπαταρίας	Αμερικανός Gel Μπαταρία, μαλλί μπαταρίας 1, μαλλί μπαταρία2, Sealed Lead Acid Battery, Ευρώπη Gel Μπαταρία, Ανοιχτό μπαταρίες μολύβδου οξέος, ασβεστίου Μπαταρία, De-Acid Battery ή OEM μπαταρίας						
Λειτουργία φόρτισης	Σε τρία στάδια χρέωσης: CC, βιογραφικό σημείωμα, CF							
Χρόνος φόρτισης	Αποφασίζεται από τη χωρητικότητα της μπαταρίας και ποσότητα							
Προστασία μπαταρίας	Αυτόματη ανίχνευση, φορτίο και Προστασία κατά της αποφόρτισης, έξυπνη διαχείριση							
UPS Προτεραιότητα	AC	Χρησιμότητα πρώτα, εφεδρική μπαταρία						
	DC	Μπαταρία πρώτα, χρησιμότητα αναμονής						
Επίδειξη	Τρόπος Εμφάνισης	LCD + LED						
	Οθόνη Πληροφοριών	Η τάση εισόδου, η τάση εξόδου, συχνότητα εξόδου, η χωρητικότητα της μπαταρίας, την κατάσταση φορτίου, πληροφορίες κατάστασης						
Έξοδος Κύμα Τύπος	Καθαρό κύμα ημιτόνου							
Ικανότητα υπερφόρτωσης	> 120% 1 λεπτό, > 130% 10s							
Κατανάλωση ρεύματος	Κατάσταση νάρκης	1 ~ 6W						
	Κανονική λειτουργία	1 ~ 3A						
Απόδοση μετατροπής	87% ~ 98%							
Χρόνος μεταφοράς	<5ms (AC σε DC / DC σε AC)							
Προστασία	Εξόδου Υπερφόρτωση, βραχυκύκλωμα, είσοδος υψηλής τάσης, είσοδος χαμηλής τάσης, υπερθερμαίνεται							
Περιβάλλον	Θερμοκρασία	-10 °C ~ 50 °C						
	Υγρασία	10% ~ 90%						
	Υψόμετρο	≤4000m						

Τα παραπάνω είναι τυπική παράμετρο μας. Μπορούν να αλλάξουν χωρίς προηγούμενη ειδοποίηση. Έχουμε το δικό μας επαγγελματικό μετατροπέα και του ελεγκτή E & amp? D ομάδα και θα παρέχει τεχνική υποστήριξη και η υπηρεσία OEM ODM.

**Άλλες λεπτομέρειες:**

Παρακαλώ Παρακαλούμε δείτε το περίγραμμα του σχεδίου, τεχνικά έγγραφα, εγχειρίδια, φυλλάδια προϊόντων, κ.λπ.

Τμήμα Έρευνας και Ανάπτυξης έκανε 2η έκδοση στις 13 Μαΐου 2014.



Power Inverter







