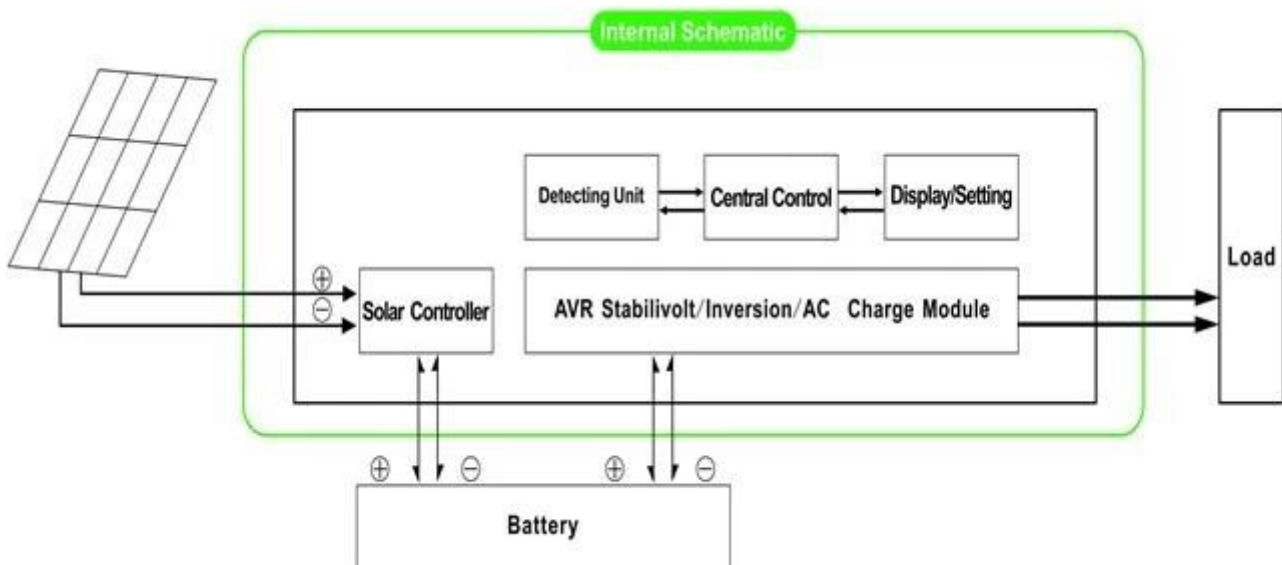


Χαρακτηριστικά

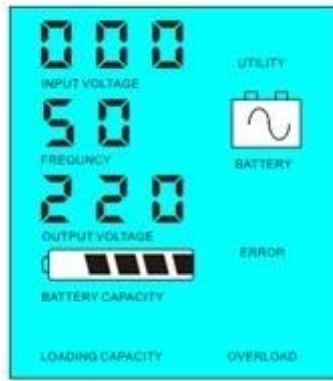
- 1) Εύκολο στην εγκατάσταση. Για να διαμορφώσετε ένα ηλιακό σύστημα, οι πελάτες πρέπει να το συνδέσετε με ηλιακούς συλλέκτες και μπαταρίες μόνο.
- 2) τη διαχείριση και τον έλεγχο της CPU, modular design
- 3) LCD οθόνη, μπορεί να εμφανίσει οπτικά διαφόρων παραμέτρων (όπως της τάσης εξόδου, η συχνότητα, που εργάζονται αναμονής, κλπ).
- 4) πολλαπλών λειτουργιών σχεδιασμού, οι πελάτες δεν χρειάζεται να αγοράσετε ηλιακή, ελεγκτή, φορτιστής και σταθεροποιητή, κλπ.
- 5) Εξωτερική σύνδεση της μπαταρίας, εύκολο να επεκταθεί back-up χρόνο ρεύματος? χρήστης μπορεί να συνδεθεί και πολλές μπαταρίες, όπως απαιτείται σύμφωνα με την τοπική φως του ήλιου και του ανέμου.
- 6) Με σούπερ φέρουσα ικανότητα και υψηλή χωρητικότητα φορτίου, αυτή τη σειρά των & nbsp? μετατροπείς μπορούν να οδηγήσουν όχι μόνο το φορτίο αντίστασης? αλλά και διάφορα είδη επαγγελματικά φορτία, όπως κινητήρα, κλιματισμός, ηλεκτρικά τρυπάνια, λάμπα φθορισμού, λάμπα αερίου, κ.λπ. Μπορεί να οδηγήσει σχεδόν κάθε είδους φορτίου.
- 7) το σχεδιασμό χαμηλής συχνότητας καθαρής κύκλωμα ημιτονοειδές κύμα, καλή σταθερότητα του συστήματος, εύκολο για συντήρηση, χαμηλό ποσοστό αποτυχίας και μεγάλη διάρκεια ζωής (σύμφωνα με την ορθή λειτουργία, μπορεί να είναι για όσο διάστημα 5 ετών).
- 8) Τέλεια προστασία: προστασία χαμηλής τάσης, πάνω από την προστασία τάσης, προστασία από υπερθέρμανση, προστασία βραχυκυκλώματος, υπερφόρτωσης προστασία.
- 9) εγκρίσεις CE / EMC / LVD / RoHS / CCC.
- 10) 2 χρόνια εγγύηση, δια βίου τεχνική υποστήριξη.

Λειτουργία

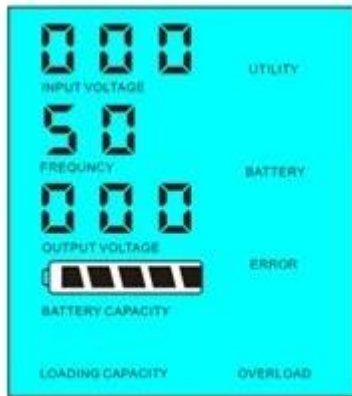
1. Sole λειτουργία αντιστροφής στη λειτουργία αναστροφής (μόνο συνδεδεμένο με μπαταρία, μπορεί να ρυθμιστεί σε κανονική κατάσταση λειτουργίας και τον ύπνο



- 1.1 Κανονική κατάσταση λειτουργίας: ΣΥΧΝΟΤΗΤΑ στην οθόνη LCD έχει οριστεί ως 01. Δεν έχει σημασία αν υπάρχουν AC φορτία που συνδέονται με το μετατροπέα ή όχι, το τερματικό εξόδου του μετατροπέα θα έχουν πάντα την τάση έτοιμοι για την τροφοδοσία των φορτίων. Σύμφωνα με αυτή τη λειτουργία, η οθόνη LCD θα εμφανιστεί όπως παρακάτω:



1.2 & nbsp? Λειτουργία Sleep: ΣΥΧΝΟΤΗΤΑ στην οθόνη LCD έχει οριστεί ως 02. Αν η ισχύς των φορτίων που συνδέονται με το μετατροπέα είναι χαμηλότερη από το 5% της ονομαστικής ισχύος του μετατροπέα, δεν θα υπάρξει έξοδος από το μετατροπέα. Δηλαδή, μόνο το τσιπ του μετατροπέα εργάζεται σε τέτοιες συνθήκες και την κατανάλωση ενέργειας είναι μόνο 1-6W? Αν η ισχύς των φορτίων που συνδέονται με το μετατροπέα είναι μεγαλύτερη από 5% της ονομαστικής ισχύος του μετατροπέα, τότε ο μετατροπέας θα ξεκινήσει αυτόματα τη λειτουργία αναστροφής και να τροφοδοτεί τα φορτία μέσα σε 5s. Όπως φαίνεται παρακάτω:



Load's power < 5% of inverter's rated power



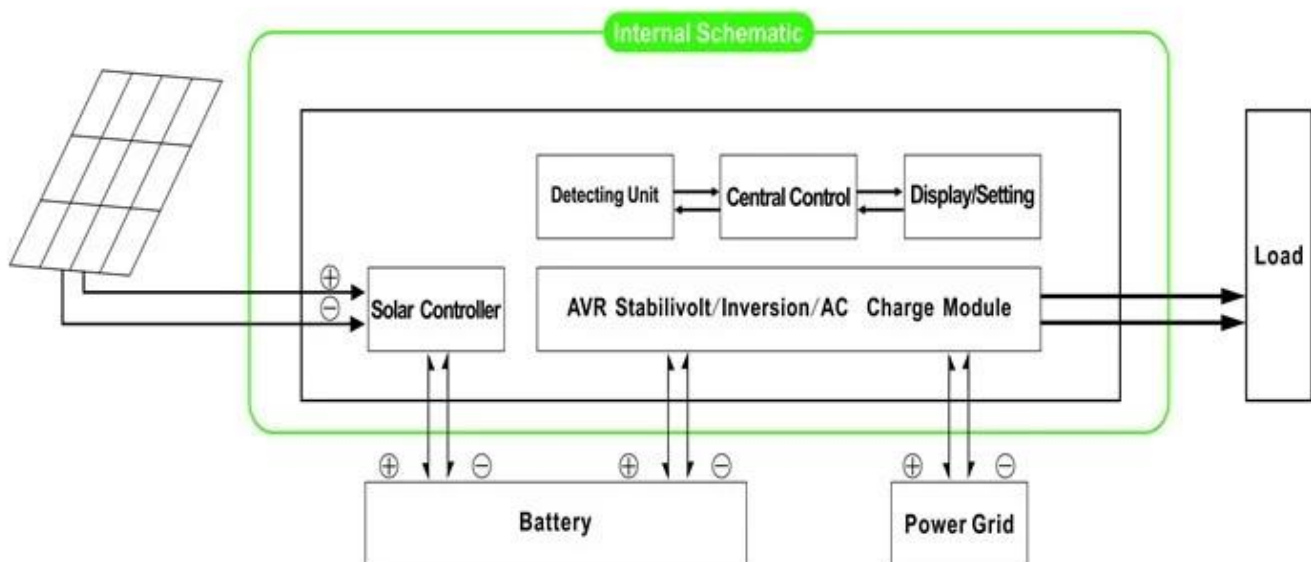
Load's power > 5% of inverter's rated power

Εισαγωγή του συστήματος κάτω από αυτή την κατάσταση:

1) Μόνο το ηλιακό πάνελ φορτίζει τη μπαταρία

2) Ανεξάρτητη μοναδικό off-grid σύστημα ηλιακής ενέργειας? κατάλληλο για τις περιοχές που είναι & nbsp? & nbsp? & nbsp? & nbsp? & nbsp? έλλειψη χρησιμότητας ή έχουν πλούσια ηλιακή ενέργεια

2. λειτουργία UPS κάτω από τη λειτουργία κοινής ωφέλειας (που συνδέεται με την μπαταρία και τη χρησιμότητα) .Μπορεί να οριστεί ως βοηθητικό πρώτα, μπαταρία αναμονής και της μπαταρίας πρώτα, χρησιμότητα αναμονής.



2.1. Utility πρώτη, εφεδρική μπαταρία UPS αναμονής: ΣΥΧΝΟΤΗΤΑ στην οθόνη LCD έχει οριστεί ως 01. Όταν δύο χρησιμότητα και η μπαταρία είναι συνδεδεμένη με το μετατροπέα, το βοηθητικό πρόγραμμα θα παρέχει ισχύ στα φορτία πριν από την μπαταρία. Όταν το βοηθητικό πρόγραμμα έχει αποκοπεί, η μπαταρία θα συνεχίσει αυτόματα να παρέχει ισχύ μετά την αναστροφή.

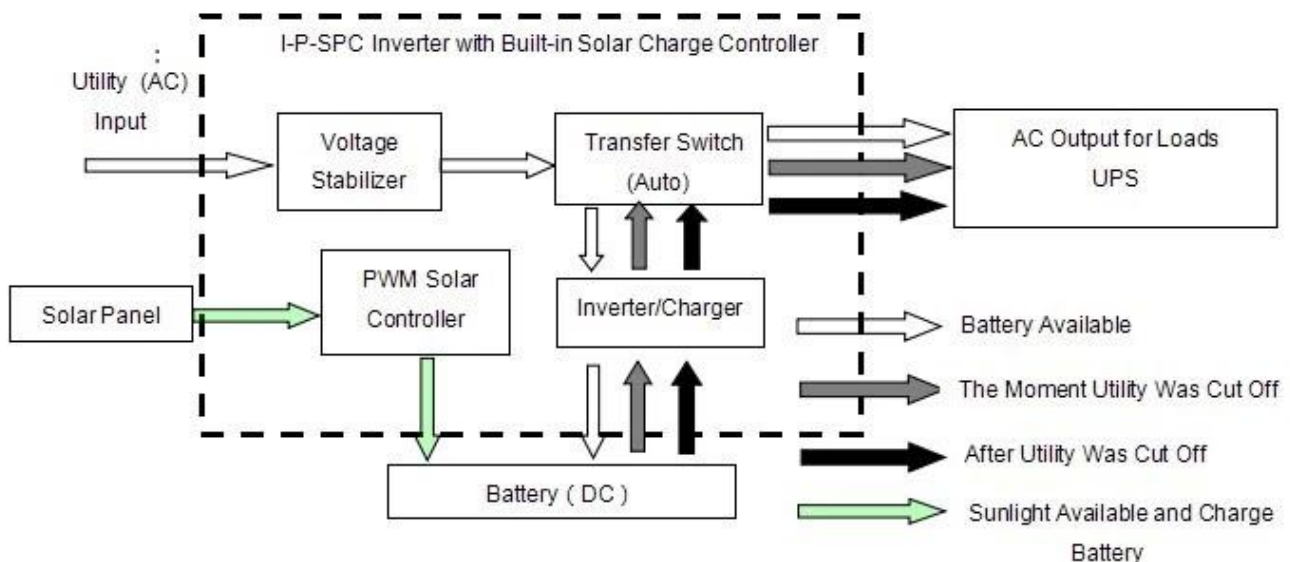
Βήματα έχουν ως εξής:

Βήμα 1: Όταν το ρεύμα είναι διαθέσιμο, θα εξόδου αμέσως μετά την τάση να σταθεροποιηθεί και φόρτισης μπαταριών ταυτόχρονα.

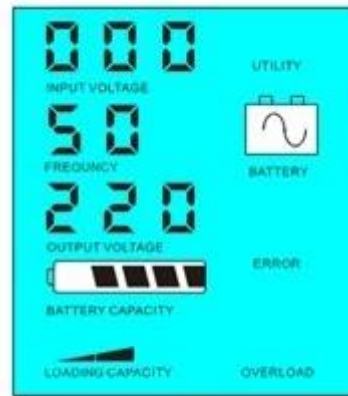
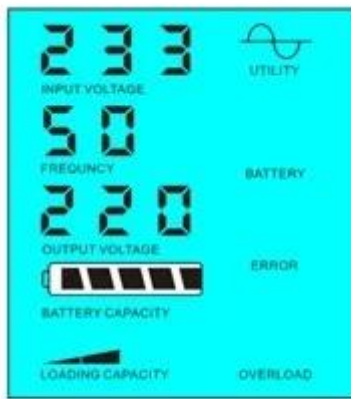
Βήμα 2: Όταν το ρεύμα κοπεί ξαφνικά, ο μετατροπέας θα μετατρέψει το συνεχές ρεύμα σε εναλλασσόμενο ρεύμα αυτόματα να εξασφαλίζουν την αδιάλειπτη παροχή ηλεκτρικού ρεύματος εντός 5ms.

Βήμα 3: Όταν το ρεύμα γίνεται πάλι διαθέσιμο, θα μεταφέρει αυτόματα σε βοηθητικό παροχή ρεύματος σε φορτία και να φορτίσετε τις μπαταρίες ταυτόχρονα.

Δείτε Workflow όπως παρακάτω.



LCD εμφανίζεται όπως παρακάτω:



Utility supply power and charge battery Without utility and battery supply power

Εισαγωγή του συστήματος κάτω από αυτή την κατάσταση:

- 1) Υπάρχουν 2 τρόποι για να φορτίσετε την μπαταρία, η χρησιμότητα και ηλιακά πάνελ
 - 2) Αυτό το σύστημα είναι κατάλληλο για συστήματα ισχύος χτισμένο σε περιοχές που στερούνται συστημάτων κοινής ωφελείας ή ενέργειας που χρησιμοποιείται συχνά σε περιοχές με / χωρίς χρησιμότητα
- 2.2. Μπαταρία πρώτη, χρησιμότητα αναμονής UPS αναμονής: ΣΥΧΝΟΤΗΤΑ στην οθόνη LCD έχει οριστεί ως 03. & nbsp? Όταν και οι δύο χρησιμότητα και η μπαταρία είναι συνδεδεμένα με το μετατροπέα,

μπαταρία θα παρέχει ισχύ στα φορτία πριν χρησιμότητα. Όταν η χωρητικότητα της μπαταρίας δεν είναι αρκετό, το βοηθητικό πρόγραμμα θα συνεχίσει να παρέχει ισχύ αυτόματα.

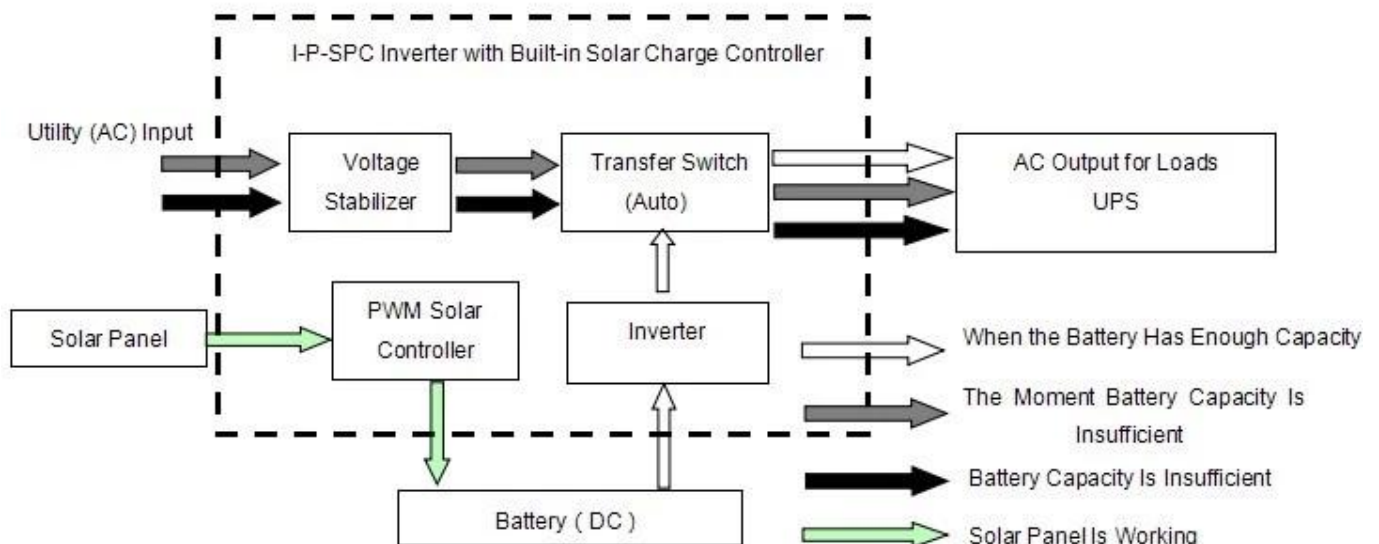
Βήματα έχουν ως εξής:

Βήμα 1: Όταν η μπαταρία έχει αρκετή ενέργεια, θα παρέχει ισχύ στα φορτία άμεσα

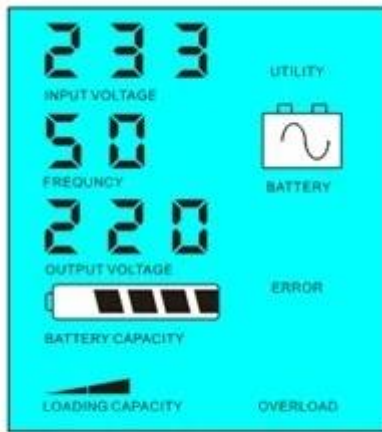
Βήμα 2: Όταν η μπαταρία δεν έχει αρκετή δύναμη, θα μεταφέρει αυτόματα σε βοηθητικό παροχή ρεύματος στα φορτία

Βήμα 3: Αφού η μπαταρία έχει φορτιστεί πλήρως (π.χ. από την ηλιακή ή αιολική επιβάρυνση ελεγκτή), τότε θα μεταφέρει αυτόματα στην μπαταρία παρέχει ενέργεια στα φορτία.

Δείτε Workflow όπως παρακάτω.



LCD εμφανίζεται όπως παρακάτω:



Battery has power and supply power



Battery dead, utility supply power

Εισαγωγή του συστήματος κάτω από αυτή την κατάσταση:

- 1) Υπάρχει μόνο τρόπος για να φορτίσετε την μπαταρία: ηλιακά πάνελ
- 2) Το σύστημα αυτό είναι κατάλληλο για περιοχές όπου η ηλεκτρική ενέργεια είναι δαπανηρή και ε Περιβαλλοντικές περιοχές όπου η ηλιακή ενέργεια μπορεί να χρησιμοποιηθεί πλήρως για να σώσει utility power, όπως η οικογένεια του ηλιακού & amp? σύστημα αιολικής και ηλιακής streetlight & amp? αιολικό σύστημα

Παράμετρος

Λειτουργία		30KVA
Ονομαστική Χωρητικότητα εξόδου		20KW
Peak Ισχύς		40KW
Μπαταρία Τάση (DC)		192V
PWM Ηλιακή ελεγκτή	Τάση	192V
	Τρέχουσα	50A
	PV Max Τάση εισόδου	400V
Μέγεθος W x D x H (mm)		420 * 280 * 625
Συσκευασία Διαστάσεις Π x Β x Υ (mm)		440 * 300 * 645
Net Βάρος (kg)		125
Μικτό Βάρος (kg)		135
Γενικά Παράμετρος		
Εργασίας Λειτουργία (Ρύθμιση)	1	Utility Πρώτον, μπαταρία αναμονής
	2	Sleep Λειτουργία, δεν έχει αξία, δύναμη φορτίου είναι μεγαλύτερη από 5% της ονομαστικής ισχύος, ξεκινήστε την εργασία αυτόματα
	3	Μπαταρία πρώτο, η χρησιμότητα αναμονής
AC Είσοδος	Τάση	220V ± 35% ή 110V + 35% (Προαιρετικό)
	Συχνότητα	50Hz ± 3% ή 60Hz ± 3% (Προαιρετικό)
AC Έξοδος	Τάση	220V ± 3% ή 230V ± 3 or 240V ± 3% ή 100V ± 3% ή 110V ± 3% (Προαιρετικό)
	Συχνότητα	50Hz ± 0,5 ή 60Hz ± 0,5 (Προαιρετικό)
Utility χρεώνουν	AC Ρεύμα φόρτισης	0 ~ 15A
	Φορτίστε Ωρα	Βασιστείτε σχετικά με την ικανότητα και την ποσότητα της μπαταρίας
	Μπαταρία Προστασία	Αυτόματη ανίχνευση, Charge και αποφόρτιση, Έξυπνη Διαχείριση

PV Φορτίστε		Σύνολο Ρεύμα εισόδου PV πρέπει να είναι μικρότερη από το ονομαστικό ρεύμα
Οθόνη	Οθόνη Λειτουργία	LCD + LED
	Οθόνη Πληροφορίες	Είσοδος τάσης, η τάση εξόδου, συχνότητα εξόδου, η χωρητικότητα της μπαταρίας, την κατάσταση φορτίου, πληροφορίες κατάστασης
Έξοδος Wave Τύπος		Αγνό ημιτονοειδές κύμα εξόδου, παραμόρφωση κυματομορφής $rate \leq 3$
Υπερφόρτωση Ικανότητα		$> 120\%$ 1 λεπτό, $> 130\%$ 10s
Ισχύς Κατανάλωση	Sleep Λειτουργία	1 ~ 6W
	Κανονική Λειτουργία	1 ~ 3A
Μετατροπή Αποδοτικότητα		80% ~ 90%
Μεταφορά Ωρα		$< 5ms$ (AC σε DC / DC σε AC)
Προστασία		Υπερφόρτωση εξόδου, βραχυκύκλωμα, είσοδος υψηλής τάσης, είσοδος χαμηλής τάσης, υπερθερμανθεί
Περιβάλλον	Θερμοκρασία	$-10\text{ }^{\circ}\text{C} \sim 50\text{ }^{\circ}\text{C}$
	Υγρασία	10% ~ 90%
	Απόκτηση	$\leq 4000m$

Οι ανωτέρω παράμετροι με "ή" σημαίνει ότι η παράμετρος πρέπει να κάνει & nbsp? εργοστασιακές ρυθμίσεις σύμφωνα με τις προτιμήσεις του πελάτη.

Οι πληροφορίες του ελεγκτή παραπάνω είναι η τυπική παράμετρος της εταιρείας μας και μπορεί να αλλάξει ανάλογα με τις ανάγκες του πελάτη.

Έχουμε το δικό μας επαγγελματικό ελεγκτή inverter και UPS R & amp? D της ομάδας και παροχή τεχνικής υποστήριξης και υπηρεσία OEM.

Διάγραμμα σύνδεσης

I-P-SPC-Series System



Άλλα

Ανατρέξτε στο γενικό σχέδιο, τεχνικά έγγραφα, φυλλάδια προϊόντων, κ.λπ.
Κατασκευασμένη από Engineering Department, 5 Μαΐου, 2014, 1η έκδοση.